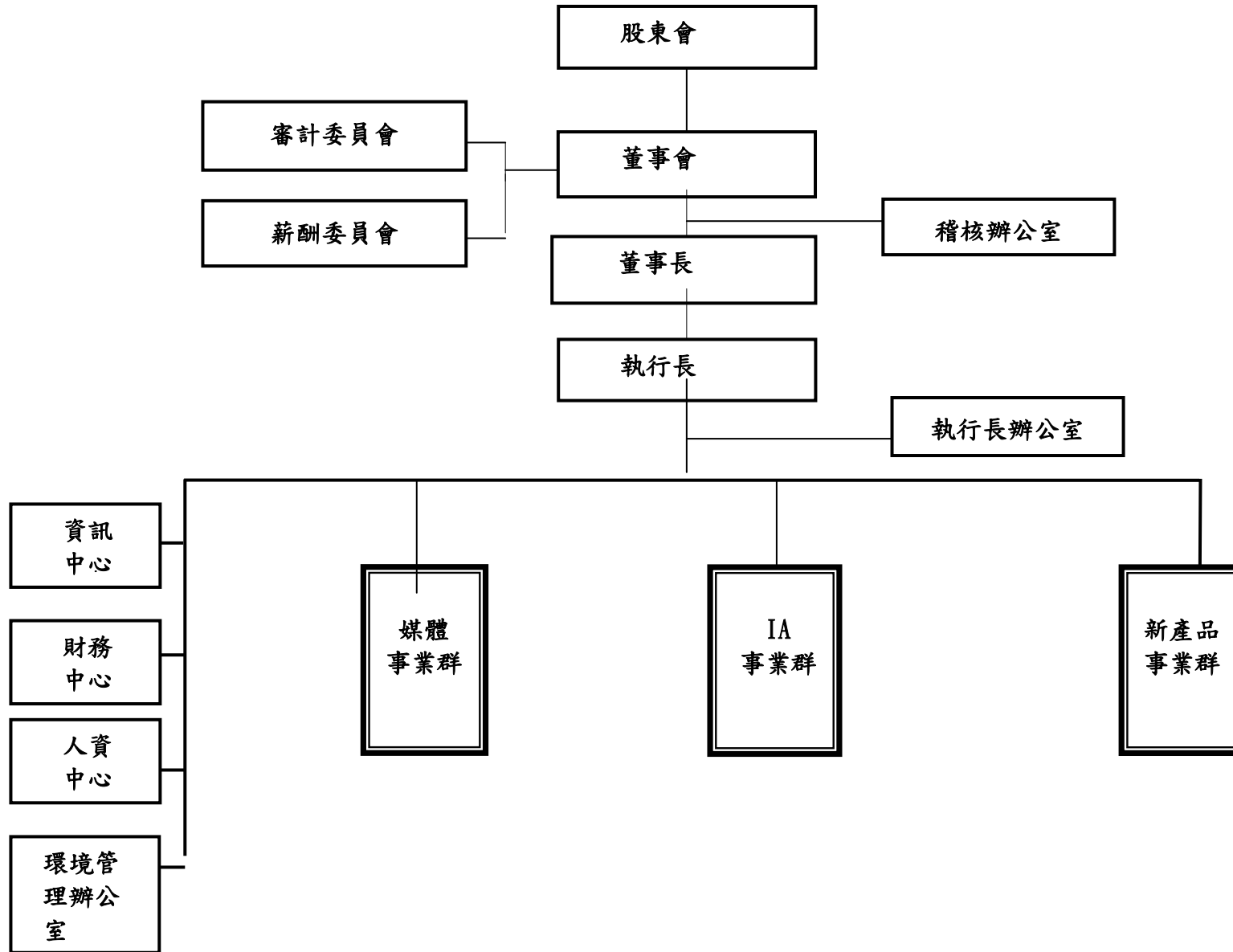


公司組織



董事會成員資料

111年4月18日

職稱	姓名	主要經(學)歷	持股比率
董事	葉垂景	銖德科技(股)公司董事長及執行長 史蒂芬理工學院碩士	1.54%
董事	楊慰芬	銖德科技(股)公司副執行長 國立政治大學商學院 經營管理碩士	1.10%
董事	蔣為峰	漢鼎股份有限公司 H&Q Asia Pacific Taiwan 總經理 怡和創投集團 PacificVentureGroup 總經理 國立中興大學企管碩士	-
董事	中凱投資股份有限公司代表人: 潘燕民	銖德科技(股)公司投資部副總經理 文化大學經濟研究所碩士	0.63%
獨立董事	陳俊兆	國立政治大學商學院 經營管理碩士 澳門科技大學工商行政博士	-
獨立董事	辛智秀	美國北維吉尼亞大學 IMBA	0.00%

獨立董事	張佐夏	逢甲大學土木工程系學士 日盛證券股份有限公司副理、元大資產股份有限公司經理、吉聯不動產股份有限公司業務經理(經紀人)	—
------	-----	---	---

主要股東名單

111年4月18日

主要股東名稱	持有股數	持股比例%
葉垂景	10,666,857	1.54%
林木傳	10,602,589	1.53%
廖英峰	9,600,000	1.38%
美商摩根大通銀行台北分行受託保管梵加德集團公司經理之梵加德新興市場股票指數基金投	8,822,489	1.27%
美商摩根大通銀行台北分行受託保管先進星光基金公司之系列基金先進總合國際股票指數基	7,845,658	1.13%
楊慰芬	7,653,142	1.10%
匯豐託管百達銀行投資專戶	7,589,752	1.09%
花旗(台灣)商業銀行受託保管DFA投資多元集團之新興市場核心證券組合投資專戶	5,288,593	0.76%
花旗(台灣)商業銀行受託保管泰坦多元資產基金SPC投資專戶	4,698,887	0.68%
中凱投資股份有限公司	4,368,099	0.63%