

股票代號：2349

 **RiTEK 錸德科技**

**108年度年報**



中華民國一〇九年四月三十日 刊印

錸德網址：<http://www.ritek.com.tw/>

公開資訊觀測站：<http://mops.twse.com.tw>

## 一、本公司發言人、代理發言人

發 言 人：葉垂景/執行長

代 理 發 言 人：潘燕民/財務中心副總經理

聯 絡 電 話：03-5985696

電子郵件信箱：[personal@ritek.com.tw](mailto:personal@ritek.com.tw)

## 二、總公司、分公司及辦事處所在地

總 公 司：新竹縣湖口鄉新竹工業區光復北路 42 號 電話：(03) 598-5696

工 廠：新竹縣湖口鄉新竹工業區光復北路 42 號 電話：(03) 598-5696

## 三、股票過戶機構

名 稱：台新國際商業銀行 股務代理部

地 址：台北市建國北路一段 96 號 B1 樓

網 址：<http://www.tsc.com.tw/>

電 話：(02) 2504-8125

## 四、最近年度財務報告及簽證會計師

會計師姓名：徐榮煌會計師、涂嘉玲會計師

事務所名稱：安永聯合會計師事務所 (ERNST & Young)

地 址：台北市基隆路一段 333 號 9 樓(台北世貿中心國際貿易大樓)

網 址：<http://www.ey.com.tw/>

電 話：(02) 2757-8888

## 五、海外有價證券掛牌買賣之交易場所及查詢該海外有價證券資訊之方式

1、交易場所：盧森堡證券交易所

2、查詢網址：<http://www.bourse.lu/>

## 六、公司網址：

<http://www.ritek.com.tw/>

# 目 錄

壹、致股東報告書.....	1
貳、公司簡介.....	3
一、設立日期.....	3
二、公司沿革.....	3
參、公司治理報告.....	6
一、組織系統.....	6
二、董事、監察人、總經理、副總經理、協理、各部門及分支機構主 管資料.....	8
三、最近年度給付董事(含獨立董事)、監察人、總經理及副總 經理之酬金.....	16
四、公司治理運作情形.....	21
五、會計師公費資訊.....	43
六、更換會計師資訊.....	43
七、公司之董事長、總經理、負責財務或會計事務之經理人，最近一 年內曾任職於簽證會計師所屬事務所或其關係企業者，應揭露其 姓名、職稱及任職於簽證會計師所屬事務所或其關係企業之期間。 所稱簽證會計師所屬事務所之關係企業，係指簽證會計師所屬事務 所之會計師持股超過百分之五十或取得過半數董事席次者，或簽 證會計師所屬事務所對外發布或刊印之資料中列為關係企業之公司 或機構.....	43
八、董事、監察人、經理人及百分之十大股東股權移轉及股權質押 變動情形.....	43
九、持股比例占前十大之股東其相互間之關係資料.....	44
十、公司、公司之董事、監察人、經理人及公司直接或間接控制之事 業對同一轉投資事業之持股數，並合併計算綜合持股比例.....	45
肆、募資情形.....	48
一、資本及股份.....	48
二、公司債辦理情形.....	51
三、特別股辦理情形.....	51
四、海外存託憑證辦理情形.....	51
五、員工認股權憑證辦理情形.....	52
六、限制員工權利新股辦理情形.....	52
七、併購或受讓他公司股份發行新股辦理情形.....	52

八、資金運用計劃執行情形.....	52
<b>伍、營運概況.....</b>	<b>53</b>
一、業務內容.....	53
二、市場及產銷概況.....	59
三、從業員工資料.....	66
四、環保支出資訊.....	66
五、勞資關係資訊.....	69
六、重要契約.....	70
<b>陸、財務概況.....</b>	<b>72</b>
一、最近五年度簡明資產負債表及綜合損益表.....	72
二、最近五年度財務分析.....	77
三、最近年度財務報告之監察人審查報告.....	80
四、最近年度財務報告.....	81
五、最近年度經會計師查核簽證之合併財務報告.....	171
六、公司及其關係企業最近年度及截至年報刊印日止如有發生財務週 轉困難情事對本公司財務狀況之影響.....	292
<b>柒、財務狀況及經營結果之檢討分析與風險事項.....</b>	<b>293</b>
一、財務狀況分析.....	293
二、經營結果分析.....	294
三、現金流量分析.....	295
四、最近年度重大資本支出對財務業務之影響.....	295
五、最近年度轉投資政策分析.....	295
六、風險事項分析評估.....	296
七、其他重要事項.....	299
<b>捌、特別記載事項.....</b>	<b>300</b>
一、關係企業相關資料.....	300
二、私募有價證券辦理情形.....	311
三、最近年度及截至年報刊印日止子公司持有或處分本公司股票情形	311
四、其他必要補充說明事項.....	311
<b>玖、證券交易法第三十六條第二項第二款對股東權益或證券價格有重大影         響之事項.....</b>	<b>311</b>

## 壹、致股東報告書

各位股東，大家好：

根據調研機構 IDC 的研究報告指出，預測截至 2022 年，全球將有 45% 的企業，將部署多雲環境，同時台灣也有 74% 的企業進行混和多雲的環境佈署。

針對大型雲端資料中心需求，具一次性寫入型儲存特性的 ARCHIVE DISC 『AD 歸檔光碟』，可長期保存五十年以上的安全儲存，其超大容量、極高速存取、防駭客、易保存等特性，將可有效降低大型資料中心備存歸檔的成本。未來依然有機會獲得成長動能與商機。

在 2019 年銖德的 AD 歸檔光碟生產量與出貨量均優於原本預期，也優於客戶預期。在 2020 AD 開始要進入成長期的時程，雖受到 COVID-19 疫情的影響而遞延，但未來銖德亦將持續投入此一市場的技術發展，陸續導入更大容量的記錄型光碟技術。

在轉投資方面，OLED 事業銖寶科技、安可光電…等，未來也會積極開發健康、醫療或其他服務類型的穿戴式新產品，以迎接個人化智慧世代的來臨。

銖德亦將持續強化核心技術與資源，投入到大數據、智慧網與智慧車相關能源材料與產品拓展，期望隨著相關市場的成長，帶動銖德營運動能。

### 一、2019 年度營業概況

(一) 營業計劃實施成果如下：

一〇八年度全年營收 7,779,123 仟元，本期淨損 2,571,482 仟元。

(二) 預算執行情形:108 年度未公開財務預測，故不適用。

(三) 財務收支與獲利能力分析：

1、財務收支情形：本公司一〇八年度本期淨損 2,571,482 仟元，全年度營業活動現金淨流入 1,122,575 仟元，投資活動現金淨流出 499,045 仟元，融資活動現金淨流入 3,345 仟元。本期現金及約當現金淨增加數 547,777 仟元。期末現金與約當現金餘額 4,045,515 仟元。

2、獲利能力分析：請參閱本年報第 77-78 頁財務分析資料。

(四) 研究發展狀況：

請參閱本年報第 57-59 頁技術及研發概況資料。

### 二、本年度(2020 年度)營業計劃概要

(一) 經營方針

- 1.強化高容量、高壽命資料儲存光碟產品研發。
- 2.配合市場需求增加多元化產品銷售。
- 3.積極拓展高階、高門檻之上游材料加工事業。
- 4.持續拓展集團資源綜效，搶佔智慧網與智慧車市場需求。

(二) 預期銷售數量及其依據

根據美國分析機構 Gartner 預測數據，2020 年全球數位資訊量將會超過 40,000 EB，若僅有 1% 數位資料備存到光碟，2020 年將會約有 8 億



片的高容量光碟的需求（以每片 500GB 計算），唯今年因 COVID-19 疫情將遞延整體需求。

### （三）產銷政策：

- 1.積極投入企業端用戶使用之大容量資料儲存歸檔光碟技術。
- 2.依市場需求變化調整消費者市場產與 B2B 市場的產品比重。
- 3.面對雲端智慧世代的來臨，強化集團核心技術導入高階零組件與材料開發。

### 三、未來公司發展策略

1. 拓展超高容與壽命的下世代光碟產品產能，因應資料庫資料歸檔需求。
2. 藉由跨集團策略合作的資源整合，強化產品的市場競爭力。
3. 活化集團資源，強化 B2B 專業市場營運能力。

### 四、外部競爭環境、法規環境及總體經營環境之影響

#### 1. 外部競爭環境:

面對 COVID-19 疫情影響，需求數量將面臨嚴峻挑戰，審慎調整銷售與客戶組合，以求取穩健經營。

#### 2. 法規環境:

本公司產品及品質系統皆符合國際各國法規之要求並也陸續取得認證，故對本公司營運有正面效應。

#### 3. 總體經營環境:

光碟產業隨然正面消費者市場需求逐年遞減的挑戰，今年尚有 COVID-19 疫情，而導致原物料、產品、物流等影響全球市場發展及銷售。但針對大型（雲端）資料中長達數十年的安全儲存需求，而開發的 ARCHIVE DISC 『AD 歸檔光碟』需求亦受疫情影響遞延，但銖德仍認為積極提升 B2B 資料庫儲存與備份歸檔光碟產品比重，強化銖德在媒體事業發展的營運動能，期望藉由 AD 歸檔光碟出貨的增加，帶動銖德正向營運動能的穩定性成長。

此

順頌 大安!

董事長兼執行長

葉垂景



## 貳、公司簡介

一、設立日期：中華民國七十七年十二月二十九日

二、公司沿革

- |     |     |  |
|-----|-----|--|
| 77年 | 12月 | 設立於新竹工業區，實收資本額為新台幣陸仟萬元，為我國第一家 CD 光碟及 CD-ROM 光碟專業製造商，且為我國目前最具規模，產量第一的光碟廠。 |
| 79年 | 5月  | 國內第一片 CD-ROM 產出。   |
|     | 6月  | 國內第一片 CD 產出。   |
| 80年 | 3月  | 自組光碟生產設備，可不必仰賴進口。成為國內第一家具備自組光碟生產設備能力之廠商。                                 |
|     | 3月  | 研製出國人第一部光碟唯讀記憶體前處理設備，此設備亦為多媒體前處理設備。                                      |
|     | 4月  | 與財團法人國際唱片業交流基金會(簡稱 IFPI)簽訂反盜版反仿冒之協議。由 IFPI 協助過濾出口訂單，並隨時提供對於著作權疑問的諮詢。     |
|     | 5月  | 參加台灣區電器同業工會，本公司葉垂景先生並擔任該 CD 光電專業小組之召集人。                                  |
|     | 6月  | 鍊德成功的依循，世界標準 ISO 9660 的規格、建立 CD-ROM 格式化等技術為我國光電工業開展自立設計製造(ODM)發展的腳步。     |
|     | 8月  | 蒙 李前總統登輝先生、經濟部次長及工業局局長蒞臨參觀，並指示公司應再朝更高科技研究發展。                             |
|     | 8月  | 產能擴充至第三套光碟生產設備。  |
| 81年 | 6月  | 國內第一片 UNIX-ROM 產出。   |
|     | 9月  | 向財政部證券管理委員會申請公開發行通過。   |
|     | 9月  | 月產能突破 1,000,000 片光碟片。  |
|     | 11月 | 接受“台灣省優良納稅廠商”表揚。為我國第一家光碟廠拿到優良納稅商人獎。                                      |
| 82年 | 1月  | 購入彩色光碟印表機，首創結婚照印刷於 CD 片上。  |
|     | 1月  | 擴充產能至六條生產線，為東南亞地區最大光碟製造廠。  |
|     | 2月  | 月產能突破 2,000,000 片光碟片。  |
|     | 6月  | 購買第一條雷射影碟生產設備(LD)。   |
|     | 8月  | 國內第一片 MAC CD-ROM 產出。   |
|     | 9月  | 成功製作國內第一片 CD-DV。   |
|     | 10月 | 引進雷射影碟製造設備為國內第一家自組 LD 設備公司。  |
|     | 10月 | 購置雷射影碟刻版設備。  |
|     | 10月 | 成功製作國內第一片 CD-V。  |
|     | 12月 | 成功製作國內第一片 CD-I。  |
| 83年 | 6月  | 推出國內第一片 VIDEO CD。  |
|     | 10月 | 新廠房落成啟用及通過 ISO 9002 認證標準。  |
|     | 10月 | 研究發展 CD-R 之生產計劃。   |
| 84年 | 1月  | 本公司總經理葉垂景先生榮膺 1995 年中華民國成功企業經理人。   |

- 3月 CD-R 研究製造成功。
- 5月 投資高密度 CD 光碟(HDCD)研發生產計劃。
- 6月 本公司榮獲新竹縣工業會頒發「優良廠商獎」。
- 7月 積極擴充產能增加至十二條生產線。
- 9月 與工研院材料所簽定可擦式光碟(PD)產品開發合作計劃。
- 12月 本公司總經理葉垂景先生榮獲中華民國第十八屆創業青年楷模。
- 85年 4月 股票正式掛牌上市。
- 86年 1月 研究 DVD-R 光碟片染料合成及塗佈技術開發計劃。
- 5月 DVD 開始量產。
- 7月 與經濟部簽定光碟片生產關鍵技術第一期研究發展計劃。
- 8月 CD-RW 開始量產。
- 10月 研究光碟片翹曲量測儀器開發計劃。
- 12月 通過 ISO 9001 認證標準。
- 87年 1月 本公司總經理葉垂景先生榮獲 DVD 聯誼會副會長。
- 8月 MD 開發成功。
- 10月 DVD-R 開發成功。
- 11月 十週年廠慶暨新廠落成連副總統蒞臨剪綵。
- 11月 蕭院長蒞臨啟動亞太多媒體營運中心。
- 88年 4月 本公司榮獲第七屆經濟部產業科技發展優等獎。
- 6月 本公司與荷商飛利浦公司簽訂長期合約，進行策略聯盟，並於德國合資設立光碟製造廠。
- 6月 蒙 李前總統登輝先生再次蒞臨本公司參觀。
- 8月 與日商理光(RICOH)簽署可錄一次光碟片(CD-R)產銷策略聯盟。
- 12月 於苗栗縣銅鑼鄉中興工業區設立分公司。
- 89年 1月 本公司總經理葉垂景先生連任當選 DVD 聯誼會副會長。
- 1月 宣佈鍊德/信群/智碟合併計畫。
- 2月 本公司與信群、智碟簽訂合併契約書。
- 10月 榮獲美國富比士雜誌(Forbes Magazine)票選全球 300 家最值得投資之企業之一。
- 11月 摩根士丹利資本國際(MSCI)將鍊德納入 MSCI 台股指數。
- 90年 6月 九十年度股東會選舉本公司第六屆董事及監察人。
- 91年 1月 本公司完成募集美金 1.75 億五年期海外可轉換公司債，募集資金主要用於擴充光學產品生產設備。
- 1月 本公司邀請諾貝爾化學獎得主 Dr. Alan Heeger 來台參訪，並主持台灣新世代平面顯示器 OLED 產業研討會。
- 1月 慶明投資(股)公司於 91/01/08 請辭董事職務。
- 92年 8月 發行員工認股權證。
- 93年 6月 九十三年度股東會選舉本公司第七屆董事及監察人。
- 94年 3月 8X DVD+RW 全球第一通過 Philips 認證。
- 7月 Asia Pacific Growth Fund，於 94/07/08 請辭董事職務。
- 8月 取得 ISO14001：2004 環境管理系統認證。
- 9月 取得 OHSAS18001 國際職業安全健康認證。

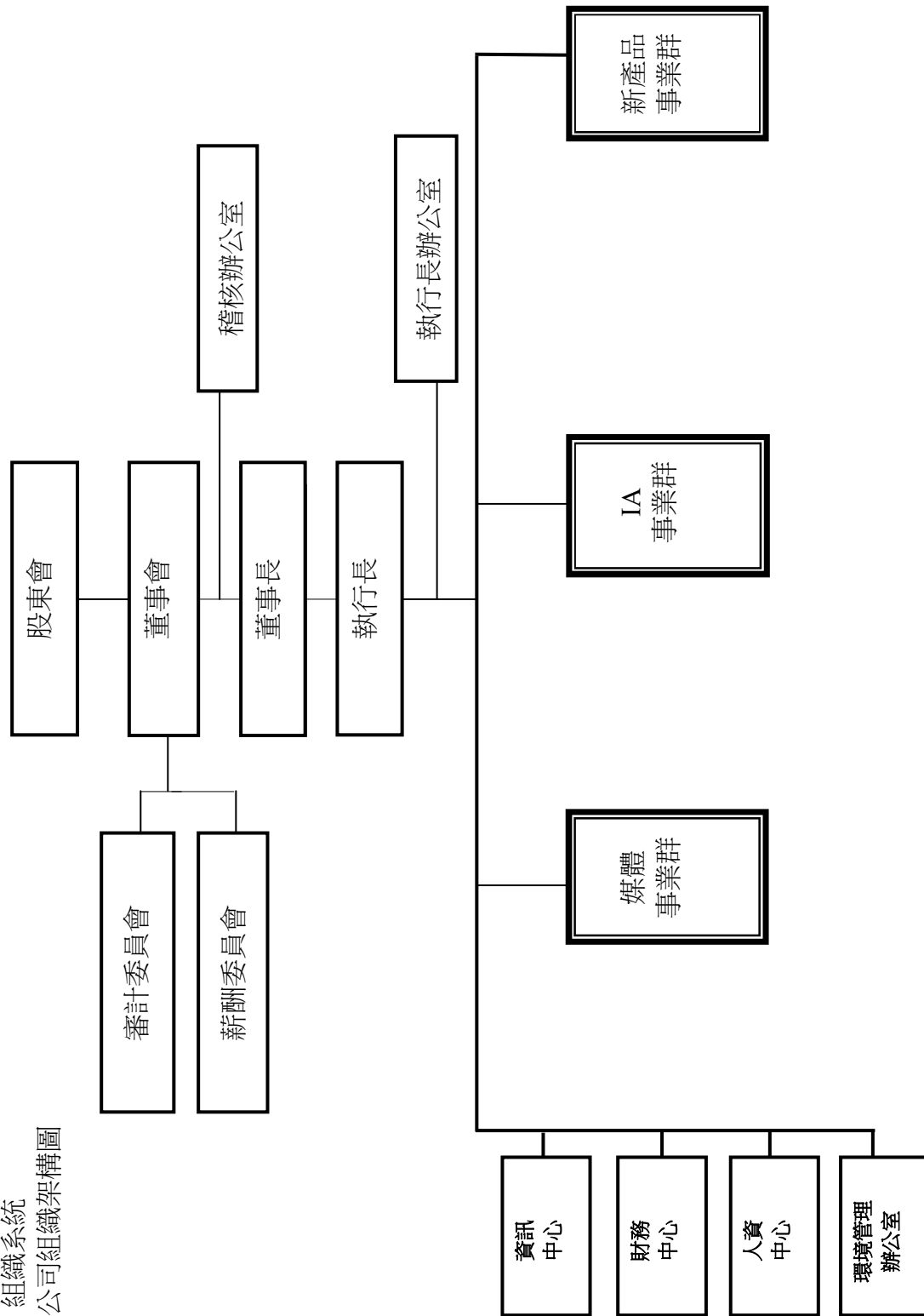


- 11月 取得 ISO9001：2000 國際品質認證標準。
- 12月 銖德生產的 CD-R、DVD-R 及 DVD+R 碟片榮獲行政院環保署第二類環保標章產品。  
取得 EPA(行政院環保署)環保標章(Green mark)認證。  
取得 RICOH's CMS 認證。
- 95年 11月 張昭梵董事於 95/11/16 請辭董事職務。
- 96年 6月 九十六年度股東會選舉本公司第八屆董事及監察人。  
9月 成立 ITO 導電玻璃製造廠〔安可光電股份有限公司〕
- 97年 8月 與德商 scheuten 完成太陽能電池模組合作簽約  
10月 與德商 scheuten 合資成立先進 CIGS 薄膜太陽能電池製造廠
- 98年 12月 本公司與 Koninklijke Philips Electronics N.V. 續訂專利授權契約。
- 99年 6月 九十九年股東會改選，本公司第九屆董事及監察人。
- 100年 7月 榮獲經濟部國貿局主辦台灣百大品牌廠商之一
- 101年 10月 獨立董事林祖嘉先生於 101 年 10 月 15 日辭任轉任公職。
- 102年 6月 銖德 M-DISC DVD 榮獲 PC home 電腦王儲存媒體類科技金獎。  
6月 一〇二年度股東會改選，本公司第十屆董事及監察人。
- 102年 12月 獨立董事陳俊兆先生於102年12月13日辭任。
- 103年 6月 一〇三年度股東會改選，本公司第十一屆董事及監察人。
- 104年 6月 董事長葉進泰先生辭任董事及董事長一職，同時選任董事葉垂景先生擔任新任董事長一職。
- 105年 1月 銖德文教基金會承辦老人日間照顧中心，成立夢之湖—銖工場日間照顧中心。
- 105年 7月 銖德集團子公司銖寶科技於興櫃掛牌上市。
- 105年 8月 辦理減資金額新台幣8,461,352,940元整，實收資本額變更登記為新台幣17,667,921,300元整。
- 106年 6月 一〇六年度股東會改選，本公司第十二屆董事並成立第一屆審計委員會。
- 107年 7月 辦理減資金額新台幣4,826,342,300元整，實收資本額變更登記為新台幣12,841,579,000元整。
- 108年 1月 銖德集團子公司銖寶科技股票掛牌上市。

三、最近年度及截至年報刊印日止，經營方式或業務內容之重大改變及其他足以影響股東權益之重要事項與其對公司之影響:無此情事。

參、公司治理報告

一、組織系統  
(一)公司組織架構圖



各主要部門所營之業務:

部門	主要職掌
執行長辦公室	(1)搜集各種經營情報,協助執行長發展各種計劃方案。 (2)協助公司建立全套經營體制,對各部門所提計劃進行評估,以協助公司決策之形成。 (3)公司經營合理化各項事務之策劃與推動。
稽核辦公室	對公司各項制度之運作及實施稽核,並定期提出報告。
媒體事業群	(1)負責國內、外市場之客戶開發、訂單接洽。 (2)客戶服務、抱怨處理及市場情報回饋等全盤國內外業務事項處理。 (3)負責營業單位產品及代理產品之銷售推展事宜。 (4)有關公司各類光碟產品之製造事宜。 (5)有關公司產品前處理工作事宜及客戶母源確認,與新產品之前處理技術開發。 (6)有關廠內之現場管理、設備管理、物料及人員管理、方法管理等日常管理事宜。 (7)有關各製程品質、成本、交期等跨部門機能之管理事項。 (8)有關公司生產計劃擬訂、產能規劃、產銷協調、現場管理、生產標準產量之訂立、等全盤生產管理事宜。 (9)規劃與控制各廠區及各產品存貨水準。 (10)配合客戶需求,調節產能與生產排程,安排適當之運輸方式降低成本 (11)分析與整合系統之資訊,制定年度計劃方針。 (12)公司供應廠商開發、選擇、管理及訂單發放、採購跟催協調等全盤採購事宜。
IA 事業群	小型儲存媒體的生產製造及研發,磁性技術的研發及消費性產品的銷售業務。
新產品事業群	(1)有機化學品生產及回收及專案計劃規劃、評估、研發。 (2)公司新產品開發、推廣與銷售。
資訊中心	負責廠內電腦設備及應用系統之規劃及維護。
財務中心	(1)公司現金流量控制、資金規劃運用及調度等全盤財務管理事宜。 (2)負責本公司會計帳務、稅務處理、成本分析、預算編列與控制等全盤會計處理事宜。 (3)有關公司投資案之規劃推動執行與管控以及各項投資機會之分析評估。
人資中心	(1)公司人員規劃、招募、任用、升遷、獎懲、薪資福利等人事管理。 (2)負責員工教育訓練。
環境管理辦公室	環境管理規劃、指導及監督。

二、董事、監察人、總經理、副總經理、協理、各部門及分支機構主管資料:

(一)董事資料

1.董事資料

109年4月19日

職稱	國籍或註冊地	姓名	性別	選(就)任日期	任期	初次選任日期	選任時持有股份		現在持有股數		配偶、未成年子女現在持有股份		利用他人名義持有股份		主要經(學)歷(註3)	目前兼任本公司及其他公司之職務	具配偶或二親等以內關係之其他主管、董事或監察人	備註
							股數	持股份比率	股數	持股份比率	股數	持股份比率	股數	持股份比率				
董事	中華民國	葉垂景	男	106.6.13	3年	90.06.04	25,323,986	1.43%	18,906,238	1.47%	14,167,698	1.10%	-	-	鍊德科技(股)公司董事長暨執行長 中原國際創業投資(股)公司法人董事長代表暨總經理 中富投資(股)公司法人董事長代表暨總經理 鍊寶科技(股)公司之董事長 鈺德科技(股)公司法人董事長代表 安可光電(股)公司法人董事長代表 太陽海科技(股)公司董事長 鍊洋科技(股)公司董事長 鍊鑽科技(股)公司法人董事長代表暨總經理 一銓精密工業(股)公司董事 財團法人鍊德文教基金會董事 育陸投資(股)公司董事 凱恩斯投資(股)公司董事 來穎科技股份有限公司法人董事長代表 興安光電股份有限公司法人董事長代表 Affluence International Co.,Ltd. (B.V.I.)法人董事代表 Advanced Media Inc. 法人董事代表 anagement Ltd.(B.V.I.)法人董事代表暨總經理 Max OnlineLtd.法人董事代表暨總經理 Ritek Group Inc.(Cayman)法人董事代表暨總經理 Ritek Vietnam Corporation Ltd 法人董事代表 RIC Corp. Ltd.(Vietnam)法人董事代表 Score High Group Ltd. (B.V.I.)法人董事代表暨總經理 Golden Talent Investments Ltd 法人董事代表 Kingdom Wealth Union Corp 法人董事代表	董事 楊慰芬	夫妻	註1

董事	中華民國	楊慰芬	女	106.6.13	3年	90.06.04	17,263,589	0.98%	14,167,698	1.10%	18,906,238	1.47%	-	-	-	-	錄德科技(股)公司副執行長 中原國際創業投資(股)公司法人代表 錄寶科技(股)公司法人代表 錄德科技(股)公司執行董事 華仕德科技(股)公司董事 博錄科技(股)公司法人代表 安可光電(股)公司法人代表 錄工場(股)公司法人代表 育陸投資開發(股)公司董事長 凱恩斯投資(股)公司董事長 大藥司文創(股)公司法人代表 財團法人錄德文教基金會董事長 互力精密化學(股)公司董事 厚聚能源開發(股)公司法人代表 力錄光電科技(股)有限公司法人代表 漢大創業投資(股)公司法人代表 萬大創業投資(股)公司法人代表 新寶資產股份有限公司法人代表 ART Management Ltd.(B.V.I.)法人代表 Jade Investment Services Ltd.法人代表 萬豐資本股份有限公司董事長 巨生生醫股份有限公司董事長 瑞軒科技(股)公司董事 華容(股)公司董事 飛宏(股)公司董事 翰廷精密科技股份有限公司董事	董事	葉垂景	夫妻												
董事	中華民國	蔣為峰	男	106.6.13	3年	96.06.13	-	-	-	-	-	-	-	-	-	-	錄德科技(股)公司副執行長 國立政治大學商學院 經營管理碩士 漢鼎股份有限公司 H&Q Asia Pacific Taiwan 總經理 怡和創投集團 Pacific Venture Group 總經理 國立中興大學企管碩士															

董事	中華民國	潘燕民	男	106.6.13	3年	106.6.13	-	-	-	-	-	-	-	鈺德科技(股)公司投資部副總經理 文化大學經濟研究所碩士	鈺德科技(股)公司法人董事代表暨副總經理 中富投資(股)公司法人董事代表 華志創業投資股份有限公司法人監察人代表 鈺寶科技(股)公司法人董事代表 鈺德科技(股)公司法人董事代表 博鈺科技(股)公司法人董事代表 安可光電(股)公司之法人董事代表 太陽海科技(股)公司監察人 兆強科技(股)公司之法人董事代表 鈺洋科技(股)公司之法人董事代表 鈺鑽科技(股)公司法人監察人代表 鈺工場(股)公司法人監察人代表 力鈺光電科技(揚州)有限公司法人董事長代表 表暨總經理 昆山滬鈺光電科技有限公司法人董事長代表 億而得微電子(股)公司獨立董事、審計委員暨 新酬委員 互力精密化學(股)公司監察人 昆山鈺寶貿易有限公司法人監察人代表 華仕德科技(股)公司董事 厚聚能源開發(股)公司法人董事長代表 厚誠光電(股)公司法人董事代表 新寶資產股份有限公司法人董事代表 興安光電股份有限公司法人監察人代表	無	無	無	無
獨立董事	中華民國	辛智秀	女	106.6.13	3年	103.6.17	0.00%	17,304	0.00%	33,808	106.6.13	103.6.17	0.00%	中華藏友會 中華希望之翼協會 中華兩岸交流協會 欣翔創意(惠州)印刷有限公司 欣翔印刷(台灣)有限公司 新翎企業有限公司總經理 欣翔印刷(台灣)印刷有限公司執行董事 欣翔創意(惠州)印刷有限公司總經理 法鼓山慈善基金會董事 中華希望之翼服務協會理事長 鈺德科技(股)公司新酬委員會委員	無	無	無	無	
獨立董事	中華民國	林祖嘉	男	106.6.13	3年	106.6.13	-	-	-	-	-	-	-	洛杉磯加州大學 (UCLA) 經濟系博士 行政院大陸委員會副主任委員	鈺寶科技(股)公司獨立董事 鈺寶科技(股)公司新酬委員會委員	無	無	無	無
獨立董事	中華民國	陳俊兆	男	106.6.13	3年	106.6.13	-	-	-	-	-	-	-	紅楓投資公司執行董事 澳門科技大學工商管理學士	安可光電(股)公司獨立董事 安可光電(股)公司新酬委員會委員 晶華酒店新酬委員會委員 鴻錦精密(股)公司董事 財團法人鈺德文教基金會董事	無	無	無	無



註 1:董事長與總經理或相當等級者(最高經理人)為同一人、互為配偶或一親等親屬時，應說明其原因、合理性、必要性及未來改善措施(例如增加獨立董事席次，並應有過半數董事未兼任員工或經理人等方式)之相關資訊:

本公司董事長兼任執行長，係為提升經營效率與決策執行力，惟為強化董事會之獨立性，公司內部已積極培訓合適人選;此外，董事長平時亦密切與各董事充分溝通公司營運近況與計畫方針以落實公司治理，未來本公司亦擬規劃增加獨立董事席次之方式提升董事會職能及強化監督功能。目前本公司已有下列具體措施:

- 1.現任獨立董事分別在財務會計與產業領域學有專精，能有效發揮其監督職能。
- 2.每年度安排各董事參加董事課程進修，以增進董事會之運作效能。
- 3.獨立董事在各功能性委員會皆可充分討論並提出建議供董事會參考，以落實公司治理。
- 4.董事會成員過半數董事並未兼任員工或經理人。

2、董事、監察人所具專業知識及獨立性情形

姓名	是否具有五年以上工作經驗及下列專業資格			符合獨立性情形（註）												兼任其他 公開發行 公司獨立 董事家數	
	條件	商務、 法務、 財務、 會計或 公司業 務所須 相關科 系之公 私立大 專院校 講師以 上	法官、檢 察官、律 師、會計 師或其 他與公 司業務 所需之 國家考 試及領 書之專 門職業 技術人 員	商 務、法 務、財 務、會 計或 公司業 務須 工經	1	2	3	4	5	6	7	8	9	10	11		12
董事長: 葉垂景			V						V	V	V	V	V	V	V	V	0
董事: 楊慰芬			V	V	V	V	V	V	V	V	V	V	V	V	V	V	0
董事: 蔣為峰			V	V	V	V	V	V	V	V	V	V	V	V	V	V	0
董事: 潘燕民			V						V	V	V	V	V	V	V	V	0
獨立董事: 辛智秀			V	V	V	V	V	V	V	V	V	V	V	V	V	V	0
獨立董事: 林祖嘉	V		V	V	V	V	V	V	V	V	V	V	V	V	V	V	1
獨立董事: 陳俊兆	V		V	V	V	V	V	V	V	V	V	V	V	V	V	V	1

註：各董事、監察人於選任前二年及任職期間符合下述各條件者，請於各條件代號下方空格中打“V”。

- (1)非公司或其關係企業之受僱人。
- (2)非公司或其關係企業之董事、監察人(但如為公司或其母公司、子公司依本法或當地國法令設置之獨立董事者，不在此限)。
- (3)非本人及其配偶、未成年子女或以他人名義持有公司已發行股份總額百分之一以上或持股前十名之自然人股東。
- (4)非前三款所列人員之配偶、二親等以內親屬或三親等以內直系血親親屬。
- (5)非直接持有公司已發行股份總額百分之五以上法人股東之董事、監察人或受僱人，或持股前五名法人股東之董事、監察人或受僱人。
- (6)非與公司之董事席次或有表決權之股份超過半數係由同一人控制之他公司董事、監察人或受僱人(但如為公司或其母公司、子公司或屬同一母公司之子公司依本法或當地國法令設置之獨立董事相互兼任者，不在此限)。

- (7)非與公司之董事長、總經理或相當職務者互為同一人或配偶之他公司或機構之董事(理事)、監察人(監事)或受僱人(但如為公司與其母公司、子公司或屬同一母公司之子公司依本法或當地國法令設置之獨立董事相互兼任者，不在此限)。
- (8)非與公司有財務或業務往來之特定公司或機構之董事(理事)、監察人(監事)、經理人或持股百分之五以上股東。
- (9)非為公司或關係企業提供商務、法務、財務、會計等服務或諮詢之專業人士、獨資、合夥、公司或機構之企業主、合夥人、董事(理事)、監察人(監事)、經理人及其配偶。但依股票上市或於證券商營業處所買賣公司薪資報酬委員會設置及行使職權辦法第七條履行職權之薪資報酬委員會成員，不在此限。
- (10)未與其他董事間具有配偶或二親等以內之親屬關係。
- (11)未有公司法第30條各款情事之一。
- (12)未有公司法第27條規定以政府、法人或其代表人當選。

## (二)總經理、副總經理、協理、各部門及分支機構主管資料

109 年 4 月 19 日單位：股

職稱	國籍	姓名	性別	選(就)任日期	持有股份		配偶、未成年子女持有股份		利用他人名義持有股份		主要經(學)歷	目前兼任其他公司之職務	具配偶或二親等以內關係之經理人			備註
					股數	持股比例	股數	持股比例	股數	持股比例			職稱	姓名	關係	
董事長兼 執行長	中華民國	葉垂景	男	89.03.10	18,906,238	1.47%	14,167,698	1.10%	-	-	鍊德科技(股)公司董事長及 執行長 史蒂芬理工學院碩士	參閱第 8 頁	副執行長	楊慰芬	夫妻	註 2
副執行長	中華民國	楊慰芬	女	89.03.10	14,167,698	1.10%	18,906,238	1.47%	-	-	鍊德科技(股)公司副執行長 國立政治大學商學院經營 管理碩士	參閱第 9 頁	董事長兼 執行長	葉垂景	夫妻	
總經理	中華民國	羅慶忠	男	89.03.10	11,707	0.00%	-	-	-	-	國立成功大學工程學系	博鍊科技(股)公司法人董事長代表 合利能源有限公司法人董事長代表 鍊鑽科技(股)公司法人董事長代表 厚聚能源開發(股)公司法人董事長代表 厚誠光電(股)公司法人董事長代表 來穎科技(股)公司法人董事長代表 路明德科技(股)公司法人董事長代表 Arlewood International Ltd 法人董事長代表 Kunshan Protek Co.,Ltd 法人董事長代表 Prorit Corporation, Vietnam Ltd 法人董事 代表	無	無	無	
總經理	中華民國	張紹鈿	男	92.04.01	620	0.00%	15	0.00%	-	-	南亞工專化工科	無	無	無	無	
副總經理	中華民國	潘燕民	男	98.02.02	-	-	-	-	-	-	文化大學經濟研究所碩士	參閱第 10 頁	無	無	無	
副總經理	中華民國	陳紀宏	男	108.05.10	-	-	-	-	-	-	中原大學物理系	無	無	無	無	
副總經理	中華民國	林明勳	男	108.05.10	-	-	-	-	-	-	台灣工業技術學院機械工 程研究所	無	無	無	無	
協理	中華民國	姜政宏	男	108.05.10	-	-	-	-	-	-	國立政治大學法律系畢	無	無	無	無	

協理	中華民國	史巨夫	男	96.06.30	-	-	-	-	-	-	國立清華大學經營管理學系碩士	中原國際創業投資(股)公司監察人 中富投資(股)公司監察人 博錄科技(股)公司監察人 華任德科技(股)公司監察人 力銖光電科技(揚州)有限公司法人董事代表 來穎科技(股)公司監察人 Team DIY Hardware Sdn. BHD 法人董事代表	無	無	無	
協理	中華民國	胡迪泰	男	96.06.30	不適用	-	不適用	-	不適用	-	淡江大學英文系	註 1	無	無	無	無

註 1：胡迪泰協理於 108 年 6 月 1 日離職。

註 2：董事長與總經理或相當等級者(最高經理人)為同一人、互為配偶或一親等親屬時，應說明其原因、合理性、必要性及未來改善措施(例如增加獨立董事席次，並應有過半數董事未兼任員工或經理人等方式)之相關資訊：

本公司董事長兼任執行長，係為提升經營效率與決策執行力，惟為強化董事會之獨立性，公司內部已積極培訓合適人選；此外，董事長平時亦密切與各董事充分溝通公司營運近況與計畫方針以落實公司治理，未來本公司亦擬規劃增加獨立董事席次之方式提升董事會職能及強化監督功能。目前本公司已有下列具體措施：

- 1.現任獨立董事分別在財務會計與產業領域學有專精，能有效發揮其監督職能。
- 2.每年度安排各董事參加董事課程進修，以增進董事會之運作效能。
- 3.獨立董事在各功能性委員會皆可充分討論並提出建議供董事會參考，以落實公司治理。
- 4.董事會成員過半數董事並未兼任員工或經理人。

三、最近年度給付董事(含獨立董事)、監察人、總經理及副總經理之酬金  
(一)、董事(含獨立董事)之酬金

單位:千元;仟股

職稱	姓名	董事酬金				A、B、C及D等四項總額占稅後純益之比例(註11)				兼任員工領取相關酬金				A、B、C、D、E、F及G等七項總額占稅後純益之比例(註11)	本公司	財務報告內所有公司(註7)	有無領取來自子公司以外轉投資事業酬金(註12)		
		報酬(A)(註2)		退職退休金(B)		董事酬勞(C)(註3)		業務執行費用(D)(註4)		薪資、獎金及特支費等(E)(註5)		退職退休金(F)						員工酬勞(G)(註6)	
		本公司	財務報告內所有公司(註7)	本公司	財務報告內所有公司(註7)	本公司	財務報告內所有公司(註7)	本公司	財務報告內所有公司(註7)	本公司	財務報告內所有公司(註7)	現金金額	股票金額					現金金額	股票金額
董事長	葉垂景	0	25,269	0	0	0	2,894	100	338	4,010	4,010	262	262	0	0	0	0		
董事	楊慰芬	0	0	0	0	700	100	338	338	1,583	7,143	182	68	0	0	350	0		
董事	蔣為峰	0	0	0	0	0	100	100	100	0	0	0	0	0	0	0	0		
董事	潘燕民	0	0	0	0	0	100	100	338	2,288	2,288	108	108	0	0	0	0		
獨立董事	林祖嘉	0	0	0	0	890	100	140	140	0	0	0	0	0	0	0	0		
獨立董事	陳俊兆	0	0	0	0	100	100	220	220	0	0	0	0	0	0	0	0		
獨立董事	辛智秀	0	0	0	0	0	100	100	100	0	0	0	0	0	0	0	0		

註1：董事姓名應分別列示(法人股東應將法人股東名稱及代表人分別列示)，以彙總方式揭露各項給付金額。若董事兼任總經理或副總經理者應填列本表及下表(3-1)或(3-2)。

註2：係指最近年度董事之報酬(包括董事薪資、職務加給、離職金、各種獎金、獎勵金等等)。

註3：係填列最近年度經董事會通過分派之董事酬勞金額。



- 註4：係指最近年度董事之相關業務執行費用(包括車馬費、特支費、各種津貼、宿舍、配車等實物提供等等)。如提供房屋、汽車及其他交通工具或專屬個人之支出時，應揭露所提供資產之性質及成本、實際或按公平市價計算之租金、油資及其他給付。另如配有司機者，請附註說明公司給付該司機之相關報酬，但不計入酬金。
- 註5：係指最近年度董事兼任員工(包括兼任總經理、副總經理、其他經理人及員工)所領取包括薪資、職務加給、離職金、各種獎金、獎勵金、車馬費、特支費、各種津貼、宿舍、配車等實物提供等等。如提供房屋、汽車及其他交通工具或專屬個人之支出時，應揭露所提供資產之性質及成本、實際或按公平市價計算之租金、油資及其他給付。另如配有司機者，請附註說明公司給付該司機之相關報酬，但不計入酬金。另依IFRS2「股份基礎給付」認列之薪資費用，包括取得員工認股權憑證、限制員工權利新股及參與現金增資認購股份等，亦應計入酬金。
- 註6：係指最近年度董事兼任員工(包括兼任總經理、副總經理、其他經理人及員工)取得員工酬勞(含股票及現金)者，應揭露最近年度經董事會通過分派員工酬勞金額，若無法預估者則按去年實際分派金額比例計算今年擬議分派金額，並另應填列附表一之三。
- 註7：應揭露合併報告內所有公司(包括本公司)給付本公司董事各項酬金之總額。
- 註8：本公司給付每位董事各項酬金總額，於所歸屬級距中揭露董事姓名。
- 註9：應揭露合併報告內所有公司(包括本公司)給付本公司每位董事各項酬金總額，於所歸屬級距中揭露董事姓名。
- 註10：稅後純益係指最近年度之稅後純益；已採用國際財務報導準則者，稅後純益係指最近年度個體或個別財務報告之稅後純益。
- 註11：a.本欄應明確填列公司董事領取來自子公司以外轉投資事業相關酬金金額。  
b.公司董事如有領取來自子公司以外轉投資事業相關酬金者，應將公司董事於子公司以外轉投資事業所領取之酬金，併入酬金級距表之I欄，並將欄位名稱改為「所有轉投資事業」。  
c.酬金係指本公司董事擔任子公司以外轉投資事業之董事、監察人或經理人等身分所領取之報酬、酬勞(包括員工、董事及監察人酬勞)及業務執行費用等相關酬金。
- \*本表所揭露酬金內容與所得稅法之所得概念不同，故本表目的係作為資訊揭露之用，不作課稅之用。

## (二)、總經理及副總經理之酬金

單位：千元；仟股

職稱	姓名	薪資(A) (註2)		退職退休金(B)		獎金及特支費等等(C) (註3)		員工酬勞金額(D) (註4)				A、B、C及D等四項總額占稅後純益之比例(%) (註9)		有無領取來自子公司以外轉投資事業酬金(註10)
		本公司	財務報告內所有公司(註5)	本公司	財務報告內所有公司(註5)	本公司	財務報告內所有公司(註5)	本公司		財務報告內所有公司(註5)		本公司	財務報告內所有公司(註5)	
								現金金額	股票金額	現金金額	股票金額			
董事長兼執行長	葉垂景	14,327	49,170	747	861	300	1,014	0	0	350	0	0	0	無
副執行長	楊慰芬													
總經理	羅慶忠													
總經理	張紹鈿													
副總經理	潘燕民													
副總經理	陳紀宏													
副總經理	林明勳													

酬金級距表

給付本公司各個總經理及副總經理酬金級距	總經理及副總經理姓名	
	本公司(註7)	合併報表內所有公司(註8)E
低於 2,000,000 元	楊慰芬、陳紀宏、林明勳	陳紀宏、林明勳
2,000,000 元(含)~5,000,000 元(不含)	葉垂景、羅慶忠、張紹鈿、潘燕民	羅慶忠、潘燕民、張紹鈿
5,000,000 元(含)~10,000,000 元(不含)		楊慰芬
10,000,000 元(含)~15,000,000 元(不含)		
15,000,000 元(含)~30,000,000 元(不含)		
30,000,000 元(含)~50,000,000 元(不含)		葉垂景
50,000,000 元(含)~100,000,000 元(不含)		
100,000,000 元以上		
總計	7	7

註1：總經理及副總經理姓名應分別列示，以彙總方式揭露各項給付金額。若董事兼任總經理或副總經理者應填列本表及上表(1-1)或(1-2)。

註2：係填列最近年度總經理及副總經理薪資、職務加給、離職金。

註3：係填列最近年度總經理及副總經理各種獎金、獎勵金、車馬費、特支費、各種津貼、配車等實物提供及其他報酬金額。如提供房屋、汽車及其他交通工具或專屬個人之支出時，應揭露所提供資產之性質及成本、實際或按公平市價設算之租金、油資及

其他給付。另如配有司機者，請附註說明公司給付該司機之相關報酬，但不計入酬金。另依IFRS2「股份基礎給付」認列之薪資費用，包括取得員工認股權憑證、限制員工權利新股及參與現金增資認購股份等，亦應計入酬金。

註4：係填列最近年度經董事會通過分派總經理及副總經理之員工酬勞金額（含股票及現金），若無法預估者則按去年實際分派金額比例計算今年擬議分派金額，並另應填列附表一之三。稅後純益係指最近年度之稅後純益；已採用國際財務報導準則者，稅後純益係最近年度個體或個別財務報告之稅後純益。

註5：應揭露合併報告內所有公司(包括本公司)給付本司總經理及副總經理各項酬金之總額。

註6：本公司給付每位總經理及副總經理各項酬金總額，於所歸屬級距中揭露總經理及副總經理姓名。

註7：應揭露合併報告內所有公司(包括本公司)給付本公司每位總經理及副總經理各項酬金總額，於所歸屬級距中揭露總經理及副總經理姓名。

註8：稅後純益係指最近年度之稅後純益；已採用國際財務報導準則者，稅後純益係指最近年度個體或個別財務報告之稅後純益。

註9：a.本欄應明確填列公司總經理及副總經理領取來自子公司以外轉投資事業相關酬金金額。

b.公司總經理及副總經理如有領取來自子公司以外轉投資事業相關酬金者，應將公司總經理及副總經理於子公司以外轉投資事業所領取之酬金，併入酬金級距表E欄，並將欄位名稱改為「所有轉投資事業」。

c.酬金係指本公司總經理及副總經理擔任子公司以外轉投資事業之董事、監察人或經理人等身分所領取之報酬、酬勞（包括員工、董事及監察人酬勞）及業務執行費用等相關酬金。

\* 本表所揭露酬金內容與所得稅法之所得概念不同，故本表目的係作為資訊揭露之用，不作課稅之用。

(三)、最近年度分派員工酬勞之經理人姓名及分派情形：本公司 108 年度無分派員工酬勞。

(四)、分別比較說明本公司及合併報表所有公司於最近二年度給付本公司董事、監察人、總經理及副總經理酬金總額占個體或個別財務報告稅後純益之比例分析並說明給付酬金之政策、標準與組合、訂定酬金之程序、與經營績效及未來風險之關聯性：

1.本公司及合併報表所有公司於最近二年度給付本公司董事、監察人、總經理及副總經理酬金總額占財務報告稅後純益比例分析：

單位:仟元

年度	給付董事監察人總經理及副總經理酬金總額		總額占稅後純益比例(%)	
	本公司	財務報告內所有公司	本公司	財務報告內所有公司
107	13,433	38,834	(註)	(註)
108	15,774	52,945	(註)	(註)

註：因本公司最近兩年度營運虧損故各酬金總額占稅後純益之比例不擬計算。

2.董事、監察人、總經理及副總經理酬金之給付酬金之政策、標準與組合、訂定酬金之程序、與經營績效及未來風險之關聯性：

(1)本公司董事、監察人之酬金給付辦法規定如下：

依本公司章程所規定，年度決算後若有盈餘，除依法繳納營利事業所得稅及彌補以往年度虧損外，應先提存百分之十為法定盈餘公積金，及就當年度發生之股東權益減項金額提列特別盈餘公積，再就其餘額優先分派特別股息，如尚有餘額就其中再

提撥百分之二至四為董監事酬勞金，前述股利提撥之比率及現金股利所占比率得視當年度公司實際獲利及資金狀況，由董東會擬具分配議案提請股東會決議之。酬金之給付係視各董事及監察人營運參與之程度及貢獻之價值，並參酌同業通常之水準，並經薪資報酬委員會審議後，由董事會決議，且不得超過本公司章程所定之上限。

(2)本公司總經理、副總經理之酬勞給付相關辦法規定如下:

總經理及副總經理之酬勞給付係經本公司薪資報酬委員會審議提報董事會決議。本公司薪資報酬委員會就經理人之績效及薪資報酬，除參酌同業水準，並充分考量其專業能力、公司經營績效與財務狀況。其考核並依據日常評核分數與持續追蹤之關鍵績效指標達成情形評核其績效，對於未來之可能風險已充分納入考量等為依據。

(三)、前五位酬金最高主管之酬金

單位：仟元；仟股

職稱	姓名	薪資(A) (註2)		退職退休金(B)		獎金及特支費等等(C) (註3)		員工酬勞金額(D) (註4)				A、B、C及D等四項總額占稅後純益之比例(%) (註9)		有無領取來自子公司以外轉投資事業酬金(註10)	
		本公司	財務報告內所有公司(註5)	本公司	財務報告內所有公司(註5)	本公司	財務報告內所有公司(註5)	本公司		財務報告內所有公司(註5)		本公司	財務報告內所有公司(註5)		
								現金金額	股票金額	現金金額	股票金額				
董事長兼執行長	葉垂景	3,112	23,072	262	262	998	9,440								無
副執行長	楊慰芬	783	2,258	68	68	900	5,922			350					無
總經理	羅慶忠	2,287	2,287	108	108	-	420								無
總經理	張紹細	2,037	2,037	108	108	340	340								無
副總經理	潘燕民	1,788	1,788	108	108	600	838								無

註1：所稱「前五位酬金最高主管」，該主管係指公司經理人，至有關經理人之認定標準，依據前財政部證券暨期貨管理委員會92年3月27日台財證三字第0920001301號函令規定「經理人」之適用範圍辦理。至於「前五位酬金最高」計算認定原則，係以公司經理人領取來自合併財務報告內所有公司之薪資、退職退休金、獎金及特支費等，以及員工酬勞金額之合計數(亦即A+B+C+D四項總額)，並予以排序後之前五位酬金最高者認定之。若董事兼任前開主管者應填列表及上表(1-1)。

註2：係填列最近年度前五位酬金最高主管之薪資、職務加給、離職金。

註3：係填列最近年度前五位酬金最高主管之各種獎金、獎勵金、車馬費、特支費、各種津貼、宿舍、配車等實物提供及其他報酬金額。如提供房屋、汽車及其他交通工具或專屬個人之支出時，應揭露所提供資產之性質及成本、實際或按公平市價設算之租金、油資及其他給付。另如配有司機者，請附註說明公司給付該司機之相關報酬，但不計入酬金。另依IFRS 2「股份基礎給付」認列之薪資費用，包括取得員工認股權憑證、限制員工權利新股及參與現金增資認購股份等，亦應計入酬金。

註4：係填列最近年度經董事會通過分派前五位酬金最高主管之員工酬勞金額(含股票及現金)，若無法預估者則按去年實際分派金額比例計算今年擬議分派金額，並另應填列附表一之三。

註5：應揭露合併報告內所有公司(包括本公司)給付本公司前五位酬金最高主管之各項酬金總額。

註6：稅後純益係指最近年度個體或個別財務報告之稅後純益。

註7：a.本欄應明確填列公司前五位酬金最高主管領取來自子公司以外轉投資事業或母公司相關酬金金額(若無者，則請填「無」)。

b.酬金係指本公司前五位酬金最高主管擔任子公司以外轉投資事業或母公司之董事、監察人或經理人等身分所領取之報酬、酬勞(包括員工、董事及監察人酬勞)及業務執行費用等相關酬金。

\*本表所揭露酬金內容與所得稅法之所得概念不同，故本表目的係作為資訊揭露之用，不作課稅之用。

四、公司治理運作情形

(一)董事會運作情形:

最近年度董事會共開會 6 次，董事及獨立董事出席情形如下：

職 稱	姓名(註 1)	實際出(列)席次數 (B)	委託出 席次數	實際出(列)席率 (%)【B/A】(註 2)	備 註
董 事 長	葉垂景	6	0	100%	
董 事	楊慰芬	5	1	83.33%	
董 事	蔣為峰	6	0	100%	
董 事	潘燕民	6	0	100%	
獨立董事	辛智秀	6	0	100%	
獨立董事	林祖嘉	6	0	100%	
獨立董事	陳俊兆	5	1	83.33%	

一、及公司對獨立董事意見之處理：

(一)、證交法第 14 條之 3 所列事項。

(二)、除前開事項外，其他經獨立董事反對或保留意見且有紀錄或書面聲明之董事會議決事項：請詳下附表一。

二、董事對利害關係議案迴避之執行情形，應敘明董事會日期、期別、議案內容、應利害迴避原因以及參與表決情形：108 年度各次董事會並無董事有利害關係需利益迴避之議案。

三、當年度及最近年度加強董事會職能之目標(例如設立審計委員會、提昇資訊透明度等)與執行情形評估：

1.本公司於 106 年 6 月 13 日設置審計委員會代替監察人職權，由三名獨立董事組成，每季至少召開一次，行使證券交易法、公司法及其他法令規定之職權，審計委員會運作情形請參閱本年報第 23-24 頁。

2.本公司第三屆薪資報酬委員會於 106 年 6 月 13 日股東會改選後隨即卸任，於 106 年 8 月 10 日董事會決議通過成立第四屆薪資報酬委員會，經全體出席董事一致無異議通過委任林祖嘉獨立董事、辛智秀獨立董事及陳俊兆獨立董事為委員會委員、於 106 年 8 月 10 日薪資報酬委員會會議中經委員推舉陳俊兆獨立董事為薪資報酬委員會之召集人與主席，薪資報酬委員會運作情形請參閱本年報第 32-33 頁。

附表一

董事會屆次	議案內容及後續處理	證交法 14-3 所示事項	獨董持反對 或保留意見
108.03.29 第十二屆 定期七次	(1) 審議本公司一〇七年度營業報告書暨財務報表案。	V	無
	(2) 通過本公司一〇七年度虧損撥補案。		無
	(3) 通過有關本公司銀行授信額度申請案。		無
	(4) 通過有關本公司對子公司背書保證額度相關事宜。		無
	(5) 通過有關本公司一〇七年度內部控制制度聲明書。	V	無

	(6) 通過修訂本公司「取得或處分資產處理程序」案。	V	無
	(7) 通過修訂本公司「資金貸與他人作業程序」案。		無
	(8) 通過修訂本公司「背書保證作業程序」案。	V	無
	(9) 通過評估所聘任會計師之獨立性案。	V	無
	(10) 通過辦理現金增資發行新股參與發行海外存託憑證或依市場狀況擇機辦理發行私募有價證券案。		無
	(11) 通過召開 108 年股東常會案。		無
	獨立董事意見:無。 公司對獨立董事意見之處理:無。 決議結果:經全體出席董事同意通過。		
108.05.10 第十二屆 定期第八 次	(1) 因安永聯合會計師事務所進行內部簽證會計師調整之需要，擬更換財務報表簽證會計師由安永徐榮煌會計師及涂嘉玲會計師擔任。	V	無
	(2) 通過評估所聘任會計師之獨立性案。	V	無
	(3) 通過提報本公司一〇八年第一季財務報告案。	V	無
	(4) 通過本公司銀行授信額度申請案。		無
	(5) 通過本公司對子公司資金貸與額度相關事宜。		無
	(6) 通過本公司公司治理主管聘任案。	V	無
	(7) 通過訂定本公司『處理董事要求之標準作業程序』案。		無
	獨立董事意見:無。 公司對獨立董事意見之處理:無。 決議結果:經全體出席董事同意通過。		
108.08.09 第十二屆 定期第九 次	(1) 通過本公司董事、監察人、經理人 108 年新酬案。		無
	(2) 通過提報本公司一〇八年第二季財務報告案。	V	無
	(3) 通過有關本公司銀行授信額度申請案。		無
	獨立董事意見:無。 公司對獨立董事意見之處理:無。 決議結果:經全體出席董事同意通過。		
108.11.08 第十二屆 定期第十 次	(1) 通過擬訂定 109 年度內部稽核計劃案。	V	無
	(2) 審議本公司一〇八年第三季報財務報告案。	V	無
	(3) 通過有關本公司銀行授信額度申請案。		無
	(4) 通過有關本公司對子公司資金貸與額度相關事宜。		無



	(5) 通過有關本公司對子公司背書保證額度相關事宜。		無
	獨立董事意見:無。 公司對獨立董事意見之處理:無。 決議結果:經全體出席董事同意通過。		
108.12.13 第十二屆 臨時第六 次	(1) 通過有關本公司薪酬委員會 109 年之工作計劃案。		無
	(2) 通過有關本公司對子公司背書保證額度相關事宜。		無
	(3) 通過預定 109 年度董事會定期會議時間。		無
	獨立董事意見:無。 公司對獨立董事意見之處理:無。 決議結果:經全體出席董事同意通過。		
108.12.27 第十二屆 臨時第七 次	(1) 通過有關本公司之營運計畫案。		
	(2) 通過有關本公司對子公司背書保證額度相關事宜。		無
	(3) 通過調整本公司內部稽核報告簽核流程。		無
	(4) 通過訂定「董事會績效評估辦法」案。		無
	獨立董事意見:無。 公司對獨立董事意見之處理:無。 決議結果:經全體出席董事同意通過。		

姓名 \ 期別	108.3.29 第十二屆定期第七次	108.5.10 第十二屆定期第八次	108.8.9 第十二屆定期第九次	108.11.8 第十二屆定期第十次	108.12.13 第十二屆臨會第六次	108.12.27 第十二屆臨會第七次
辛智秀	●	●	●	●	●	●
林祖嘉	●	●	●	●	●	●
陳俊兆	●	●	●	●	○	●

(2) 本公司董事會自我(或同儕)評鑑之評估周期及期間、評估範圍、方式及評估內容等資訊:  
本公司 108 年度董事會尚未進行自我(或同儕)之評估,預計將於 109 年度進行相關作業。

(二)審計委員會運作情形:

最近年度審計委員會共開會 5 次,獨立董事出席情形如下:

職稱	姓名	實際出(列)席次數(B)	委託出席次數	實際出(列)席率(%) 【B/A】(註)	備註
獨立董事	辛智秀	5	0	100%	
獨立董事	林祖嘉	5	0	100%	
獨立董事	陳俊兆	5	0	100%	

一、審計委員會其他應記載事項：

審計委員會之運作如有下列情形之一者，應敘明審計委員會日期、期別、議案內容、審計委員會決議結果以及公司對審計委員會意見之處理：

(一)、證交法第 14 條之 5 所列事項：下列議案均經所有獨立董事無異議照案通過。

開會日期/期別	重要決議	審計委員會決議結果及公司審計委員會建議之處理
108.03.29 第一屆定期第七次	(1)本公司一〇七年度營業報告書暨財務報表案。 (2)本公司一〇七年度內部控制制度聲明書。 (3)評估所聘任會計師之獨立性案。	全體出席委員照案通過。
108.05.10 第一屆定期第八次	(1)因會計師事務所進行內部簽證會計師調整之需要更換。 (2)評估所聘任會計師之獨立性案。 (3)本公司一〇八年第一季合併財務報告。	全體出席委員照案通過。
108.08.09 第一屆定期第九次	(1)本公司一〇八年第二季合併財務報告。	全體出席委員照案通過。
108.11.08 第一屆定期第十次	(1)訂定一〇九年度內部稽核計劃案。 (2)本公司一〇八年第三季合併財務報告。	全體出席委員照案通過。

(二)、除前開(一)所列事項外，其他未經審計委員會通過，而經全體董事三分之二以上同意之決議事項：無此情事。

二、獨立董事對利害關係議案迴避之執行情形，應敘明獨立董事姓名、議案內容、應利益迴避原因以及參與表決情形：無此情事。

三、獨立董事與內部稽核主管及會計師之溝通情形(例如就公司財務、業務狀況進行溝通之事項、方式及結果等)：

(1)獨立董事與內部稽核主管平時是需要隨時以電子郵件、電話或會面方式相互聯繫，如有重大異常事項時亦可隨時召集會議，彼此溝通管道多元是且順暢；本公司內部稽核主管每月將前月份稽核報告或追蹤報告交付獨立董事查閱，獨立董事是報告之必要性給予回應或意見，108 年稽核結果尚無重大異常情事，且獨立董事並無反對意見，今年度共計溝通四次，歷次溝通情形摘述如下表：

開會日期/期別	性質與溝通主題內容	獨立董事建議
108.03.29 第一屆定期第七次	●內部稽核業務執行情形報告 ●討論 107 年度內部控制制度聲明書	獨立董事無意見且無建議。
108.05.10 第一屆定期第八次	●內部稽核業務執行情形報告	獨立董事無意見且無建議。
108.08.09 第一屆定期第九次	●內部稽核業務執行情形報告	獨立董事無意見且無建議。
108.11.08 第一屆定期第十次	●內部稽核業務執行情形報告 ●討論 109 年度稽核計畫	獨立董事無意見且無建議。

(2)本公司簽證會計師除針對財務報告之查核或核閱情形向獨立董事報告外，每年至少於本公司舉辦一次法令宣導會，更新財稅法令新知及相關影響之因應措施，平時獨立董事與會計師視需要隨時以電子郵件、電話或會面方式相互聯繫，本公司獨立董事與會計師溝通情形良好，108年度歷次溝通情形摘述如下表：

開會日期/期別	性質與溝通主題內容	獨立董事建議
108.03.29 第一屆定期第七次	<ul style="list-style-type: none"> <li>●就 107 年度合併及個體財務報表之查核發現及結果做說明並溝通關鍵查核事項。</li> <li>●評估簽證會計師之獨立性討論。</li> <li>●針對與會人員所提問題進行回應與討論。</li> </ul>	獨立董事無意見且無建議。

(三)公司治理運作情形及其與上市上櫃公司治理實務守則差異情形及原因:

評估項目	運作情形(註 1)		與上市上櫃公司治理實務守則差異情形及原因																														
	是否	摘要說明																															
一、公司是否依據「上市上櫃公司治理實務守則」訂定並揭露公司治理實務守則？	V	本公司已於 107.12.28 訂定「公司治理實務守則」，該守則揭露於公開資訊觀測站及本公司網站《 <a href="http://www.rittek.com.tw">http://www.rittek.com.tw</a> 》參閱。	無。																														
二、公司股權結構及股東權益	V	(一)本公司設置公司網站並設有發言人、代理發言人、股務及法務單位等，處理股東建議、疑義、糾紛及訴訟事宜等問題。	無。																														
(一)公司是否訂定內部作業程序處理股東建議、疑義、糾紛及訴訟事宜，並依程序實施？	V	(二)本公司對內部人，包括董事、監察人、經理人及股份超過 10% 之股東，其所持股權之變動情形，均依法令按月於公開資訊觀測站網站申報。	無。																														
(二)公司是否掌握實際控制公司之主要股東及主要股東之最終控制者名單？	V	(三)本公司與關係企業間有業務往來者，均依主管機關規定，訂定書面規範，並有專責部門監理相關事項，以確保其各項財務業務作業均依內控制度執行。	無。																														
(三)公司是否建立、執行與關係企業間之風險控管及防火牆機制？	V	(四)本公司員工、董事及經理人等人員，除應遵守證券交易法之規定外，本公司亦訂有「防範內線交易管理辦法」、「道德行為準則」及「誠信經營作業程序及行為指南」等規範，定期宣導禁止公司內部人利用市場上尚未公開資訊買賣本公司之有價證券。	無。																														
(四)公司是否訂定內部規範，禁止公司內部人利用市場上未公開資訊買賣有價證券？	V		無。																														
三、董事會之組成及職責	V	(一)本公司依據「公司治理實務守則」之多元化方針辦理，董事會成員均具備不同專業背景、性別及工作領域，以健全本公司董事會結構。	無。																														
(一)董事會是否就成員組成擬訂多元化方針及落實執行？		<table border="1"> <thead> <tr> <th>多元化核心項目</th> <th>性別</th> <th>經營管理</th> <th>領導決策</th> <th>產業知識</th> <th>財務會計</th> </tr> </thead> <tbody> <tr> <td>董事姓名</td> <td></td> <td></td> <td></td> <td></td> <td></td> </tr> <tr> <td>董事:葉垂景</td> <td>男</td> <td>V</td> <td>V</td> <td>V</td> <td></td> </tr> <tr> <td>董事:楊慰芬</td> <td>女</td> <td>V</td> <td>V</td> <td></td> <td>V</td> </tr> <tr> <td>董事:蔣為峰</td> <td>男</td> <td>V</td> <td>V</td> <td></td> <td>V</td> </tr> </tbody> </table>	多元化核心項目	性別	經營管理	領導決策	產業知識	財務會計	董事姓名						董事:葉垂景	男	V	V	V		董事:楊慰芬	女	V	V		V	董事:蔣為峰	男	V	V		V	
多元化核心項目	性別	經營管理	領導決策	產業知識	財務會計																												
董事姓名																																	
董事:葉垂景	男	V	V	V																													
董事:楊慰芬	女	V	V		V																												
董事:蔣為峰	男	V	V		V																												

評估項目	運作情形(註 1)		與上市上櫃公司治理實務守則差異情形及原因																				
	是否	摘要說明																					
<p>(二)公司除依法設置薪資報酬委員會及審計委員會外，是否自願設置其他各類功能性委員會？</p> <p>(三)公司是否訂定董事會績效評估辦法及其評估方式，每年並定期進行績效評估，且將績效評估之結果提報董事會，並運用於個別董事薪資報酬及提名續任之參考？</p> <p>(四)公司是否定期評估簽證會計師獨立性？</p>	V	<table border="1"> <tr> <td>董事:潘燕民</td> <td>男</td> <td></td> <td>V</td> <td>V</td> </tr> <tr> <td>獨立董事:林祖嘉</td> <td>男</td> <td>V</td> <td></td> <td>V</td> </tr> <tr> <td>獨立董事:辛智秀</td> <td>女</td> <td>V</td> <td>V</td> <td>V</td> </tr> <tr> <td>獨立董事:陳俊兆</td> <td>男</td> <td>V</td> <td></td> <td>V</td> </tr> </table>	董事:潘燕民	男		V	V	獨立董事:林祖嘉	男	V		V	獨立董事:辛智秀	女	V	V	V	獨立董事:陳俊兆	男	V		V	
	董事:潘燕民	男		V	V																		
	獨立董事:林祖嘉	男	V		V																		
	獨立董事:辛智秀	女	V	V	V																		
	獨立董事:陳俊兆	男	V		V																		
	V	(二)本公司已設置薪資報酬委員會及審計委員會，依未來營運狀況視需要再增設其他功能性委員會，以強化董事會監督管理機能。	無。																				
	V	(三)本公司於 108.12.27 董事會決議通過董事會績效評估管理辦法，預計 109 年度將依規定進行自行(或同儕)評估，加強董事會運作效率，提高公司治理程度。	無。																				
	V	(四)本公司每年至少評估一次簽證會計師之獨立性進行評估，並於最近年度 108 年 3 月 29 日及 108 年 5 月 10 日董事會中通過(註 1)。	無。																				
<p>四、上市上櫃公司是否設置適任及適當人數之公司治理人員，並指定公司治理主管，負責公司治理相關事務(包括但不限於提供董事、監察人執行業務所需資料、依法辦理董事會及股東會之會議相關事宜、辦理公司登記及變更登記、製作董事會及股東會議事錄等)？</p>	V	本公司為落實公司治理，促使董事會發揮應有職能，以維護投資人權益，已於 108 年 5 月 10 日董事會決議通過委任財務會計主管協理史巨夫為公司治理主管乙職，為本公司公司治理相關事務之最高主管，並設有專責人員負責公司治理相關事務，包括提供董事及獨立董事們執行業務所需資料、依法辦理董事會及股東會知會議相關事宜、辦理公司登記及變更登記、製作董事會及股東會議事錄等事務。	無。																				

評估項目	運作情形(註 1)		與上市上櫃公司治理實務守則差異情形及原因
	是否	摘要說明	
五、公司是否建立與利害關係人(包括但不限於股東、員工、客戶及供應商等)溝通管道，及於公司網站設置利害關係人專區，並妥適回應利害關係人所關切之重要企業社會責任議題？	√	(一)本公司視不同狀況，責成包括投資人關係、股務等部門與利害關係人溝通，並於公司網站《http://www.ritek.com.tw》提供發言人及代理發言人等專責人員及電子郵件信箱之聯絡資訊，並於公司網站設置利害關係人專區，提供各利害關係人檢舉、投訴及所關切之議題之用，溝通管道順暢。 (二)本公司對內設有員工溝通管道，員工可經郵電或書面方式反映意見。	無。
六、公司是否委任專業股務代理機構辦理股東會事務？	√	本公司委任台新國際商業銀行股務代理部辦理股東會事務。	無。
七、資訊公開	√	(一)本公司已設立中英文網站《http://www.ritek.com.tw》，揭露財務、業務、股務、公司治理等相關資訊，均已依法於公開資訊觀測站揭露且可由本公司網站連結至公開資訊觀測站查詢。 (二)本公司已設英文網站外並指定專人負責定期及不定期於公開資訊觀測站申報各項財務、業務資訊，此外，本公司已訂定「內部重大資訊處理作業程序」以建立良好之內部重大資訊處理及揭露機制，落實發言人制度，平時由投資人關係及股務單位負責資訊之蒐集揭露。	無。 無。
(三)公司是否於會計年度終了後兩個月內公告並申報年度財務報告，及於規定期限前提早公告並申報第一、第二、第三季財務報告與各月份營運情形？	√	(三)公司於會計年度終了後二個月內公告並申報年度財務報告，並於規定期限年完成公告申報第一、第二、第三季財務報告與各月份營運情形。	無。
八、公司是否有其他有助於瞭解公司治理運作情形之重要資訊(包括但不限於員工權益、雇員關懷、投資者關係、供應商關係、利害關係人之權利、董事及監察人進修	√	(一)有關員工權益及雇員關懷:本公司透過勞資協調會之開得以重視員工權益及表達對雇員之關懷，制定性侵擾防治措施申訴及懲戒辦法，建立兩性平等的工作環境；成立職工福利委員會、實施退休金制度、辦理團體保險及定期健康檢查、並提供完善的教育訓	無。

評估項目	是否	運作情形(註 1) 摘要說明	與上市上櫃公司治理實務守則差異情形及原因																																																
<p>之情形、風險管理政策及風險衡量標準之執行情形、客戶政策之執行情形、公司為董事及監察人購買責任保險之情形等)?</p>	<p>是</p> <p>練制度、餐廳，提供工作及生活上完整的福利。 (二)投資者關係、供應商關係、利害關係人之權利:本公司秉持公平公開原則對待股東，建立完整之發言人體系，提供予投資者間完善之溝通管道，並依規定辦理公司重大訊息公告及例行事項公告。本公司與重要供應商緊密結合，訂有供應商評鑑管理制度，保持良好的上下游關係，使重要原料能及時共應不虞乏。 本公司設有多種管道與利害關係人進行溝通，以維護雙方之合法權益。</p> <p>(三)董事進修之情形:本公司董事 108 年度進修項目如下所列:</p> <table border="1" data-bbox="654 492 1361 1400"> <thead> <tr> <th>職稱</th> <th>姓名</th> <th>進修日期</th> <th>主辦單位</th> <th>課程名稱</th> <th>進修時數</th> </tr> </thead> <tbody> <tr> <td>董事</td> <td>葉垂景</td> <td>108.10.7</td> <td>財團法人中華民國證券暨期貨市場發展基金會</td> <td>中美貿易紛擾對我國企業風險影響之探討</td> <td>3</td> </tr> <tr> <td>董事</td> <td>葉垂景</td> <td>108.10.7</td> <td>財團法人中華民國證券暨期貨市場發展基金會</td> <td>從證券不法案例談董監責任</td> <td>3</td> </tr> <tr> <td>董事</td> <td>楊慰芬</td> <td>108.10.7</td> <td>財團法人中華民國證券暨期貨市場發展基金會</td> <td>中美貿易紛擾對我國企業風險影響之探討</td> <td>3</td> </tr> <tr> <td>董事</td> <td>楊慰芬</td> <td>108.10.7</td> <td>財團法人中華民國證券暨期貨市場發展基金會</td> <td>從證券不法案例談董監責任</td> <td>3</td> </tr> <tr> <td>董事</td> <td>蔣為峰</td> <td>108.10.7</td> <td>財團法人中華民國證券暨期貨市場發展基金會</td> <td>中美貿易紛擾對我國企業風險影響之探討</td> <td>3</td> </tr> <tr> <td>董事</td> <td>蔣為峰</td> <td>108.10.7</td> <td>財團法人中華民國證券暨期貨市場發展基金會</td> <td>從證券不法案例談董監責任</td> <td>3</td> </tr> <tr> <td>董事</td> <td>潘燕民</td> <td>108.10.7</td> <td>財團法人中華民國證券暨期貨市場發展基金會</td> <td>中美貿易紛擾對</td> <td>3</td> </tr> </tbody> </table>	職稱	姓名	進修日期	主辦單位	課程名稱	進修時數	董事	葉垂景	108.10.7	財團法人中華民國證券暨期貨市場發展基金會	中美貿易紛擾對我國企業風險影響之探討	3	董事	葉垂景	108.10.7	財團法人中華民國證券暨期貨市場發展基金會	從證券不法案例談董監責任	3	董事	楊慰芬	108.10.7	財團法人中華民國證券暨期貨市場發展基金會	中美貿易紛擾對我國企業風險影響之探討	3	董事	楊慰芬	108.10.7	財團法人中華民國證券暨期貨市場發展基金會	從證券不法案例談董監責任	3	董事	蔣為峰	108.10.7	財團法人中華民國證券暨期貨市場發展基金會	中美貿易紛擾對我國企業風險影響之探討	3	董事	蔣為峰	108.10.7	財團法人中華民國證券暨期貨市場發展基金會	從證券不法案例談董監責任	3	董事	潘燕民	108.10.7	財團法人中華民國證券暨期貨市場發展基金會	中美貿易紛擾對	3		
職稱	姓名	進修日期	主辦單位	課程名稱	進修時數																																														
董事	葉垂景	108.10.7	財團法人中華民國證券暨期貨市場發展基金會	中美貿易紛擾對我國企業風險影響之探討	3																																														
董事	葉垂景	108.10.7	財團法人中華民國證券暨期貨市場發展基金會	從證券不法案例談董監責任	3																																														
董事	楊慰芬	108.10.7	財團法人中華民國證券暨期貨市場發展基金會	中美貿易紛擾對我國企業風險影響之探討	3																																														
董事	楊慰芬	108.10.7	財團法人中華民國證券暨期貨市場發展基金會	從證券不法案例談董監責任	3																																														
董事	蔣為峰	108.10.7	財團法人中華民國證券暨期貨市場發展基金會	中美貿易紛擾對我國企業風險影響之探討	3																																														
董事	蔣為峰	108.10.7	財團法人中華民國證券暨期貨市場發展基金會	從證券不法案例談董監責任	3																																														
董事	潘燕民	108.10.7	財團法人中華民國證券暨期貨市場發展基金會	中美貿易紛擾對	3																																														

評估項目	運作情形(註 1)		與上市上櫃公司治理實務守則差異情形及原因																																											
	是否	摘要說明																																												
		<table border="1"> <tr> <td>董事</td> <td>潘燕民</td> <td>108.10.7</td> <td>我國企業風險影響之探討</td> <td>我國企業風險影響之探討</td> <td>3</td> </tr> <tr> <td>獨立董事</td> <td>林祖嘉</td> <td>108.10.7</td> <td>從證券不合法例談董監責任</td> <td>從證券不合法例談董監責任</td> <td>3</td> </tr> <tr> <td>獨立董事</td> <td>林祖嘉</td> <td>108.10.7</td> <td>中美貿易紛擾對我國企業風險影響之探討</td> <td>中美貿易紛擾對我國企業風險影響之探討</td> <td>3</td> </tr> <tr> <td>獨立董事</td> <td>辛智秀</td> <td>108.10.7</td> <td>從證券不合法例談董監責任</td> <td>從證券不合法例談董監責任</td> <td>3</td> </tr> <tr> <td>獨立董事</td> <td>辛智秀</td> <td>108.10.7</td> <td>中美貿易紛擾對我國企業風險影響之探討</td> <td>中美貿易紛擾對我國企業風險影響之探討</td> <td>3</td> </tr> <tr> <td>獨立董事</td> <td>陳俊兆</td> <td>108.10.7</td> <td>從證券不合法例談董監責任</td> <td>從證券不合法例談董監責任</td> <td>3</td> </tr> <tr> <td>獨立董事</td> <td>陳俊兆</td> <td>108.10.7</td> <td>中美貿易紛擾對我國企業風險影響之探討</td> <td>中美貿易紛擾對我國企業風險影響之探討</td> <td>3</td> </tr> </table>	董事	潘燕民	108.10.7	我國企業風險影響之探討	我國企業風險影響之探討	3	獨立董事	林祖嘉	108.10.7	從證券不合法例談董監責任	從證券不合法例談董監責任	3	獨立董事	林祖嘉	108.10.7	中美貿易紛擾對我國企業風險影響之探討	中美貿易紛擾對我國企業風險影響之探討	3	獨立董事	辛智秀	108.10.7	從證券不合法例談董監責任	從證券不合法例談董監責任	3	獨立董事	辛智秀	108.10.7	中美貿易紛擾對我國企業風險影響之探討	中美貿易紛擾對我國企業風險影響之探討	3	獨立董事	陳俊兆	108.10.7	從證券不合法例談董監責任	從證券不合法例談董監責任	3	獨立董事	陳俊兆	108.10.7	中美貿易紛擾對我國企業風險影響之探討	中美貿易紛擾對我國企業風險影響之探討	3		
董事	潘燕民	108.10.7	我國企業風險影響之探討	我國企業風險影響之探討	3																																									
獨立董事	林祖嘉	108.10.7	從證券不合法例談董監責任	從證券不合法例談董監責任	3																																									
獨立董事	林祖嘉	108.10.7	中美貿易紛擾對我國企業風險影響之探討	中美貿易紛擾對我國企業風險影響之探討	3																																									
獨立董事	辛智秀	108.10.7	從證券不合法例談董監責任	從證券不合法例談董監責任	3																																									
獨立董事	辛智秀	108.10.7	中美貿易紛擾對我國企業風險影響之探討	中美貿易紛擾對我國企業風險影響之探討	3																																									
獨立董事	陳俊兆	108.10.7	從證券不合法例談董監責任	從證券不合法例談董監責任	3																																									
獨立董事	陳俊兆	108.10.7	中美貿易紛擾對我國企業風險影響之探討	中美貿易紛擾對我國企業風險影響之探討	3																																									
		<p>(四)風險管理政策及風險衡量標準之執行情形:本公司業依法制定各種內部規章，進行各種風險管理及評估，風險管理政策及架構、風險事項分析及評估平鵠請參閱本公司 108 年報「柒、財務狀況及財務績效之檢討分析與風險事項之六、風險事項分析及評估」第 296-297 頁。</p> <p>(五)客戶政策之執行情形:本公司與客戶平常都保持良好溝通管道，</p>																																												



評估項目	運作情形(註 1)		與上市上櫃公司治理實務守則差異情形及原因
	是否	摘要說明	
		<p>隨時掌控客戶需求定期追蹤客戶付款狀況，以期在創造公司之獲利之同時，兼顧客戶信用風險之控制。</p> <p>(六)公司為董事及監察人購買責任保險之情形:本公司 108 年所承保美金 300 萬元額度之董事、獨立董事及重要經理人責任險，並於 109 年 3 月 27 日投保之重要內容提報董事會，相關資訊皆已公告於公開資訊觀測站。</p>	
<p>九、請就臺灣證券交易所股份有限公司治理中心最近年度發布之公司治理評鑑結果說明已改善情形，及就尚未改善者提出優先加強事項與措施。</p> <p>本公司已加強公司網頁及年報之揭露，增加公司資訊透明度，以增加公司資訊透明度，以符合公司治理實務守則精神落實執行。</p>			

註 1:簽證會計師之獨立性評估:

評估項目	評估結果	是否具備獨立性
1.會計師是否與本公司有直接或重大間接財務利益關係?	否	是
2.會計師是否與本公司或本公司董事有融資或保證行為?	否	是
3.會計師與審計查帳小組成員目前或最近兩年內未曾擔任本公司之董事、經理人或對審計案件有重大影響之職務。?	否	是
4.會計師及其審計小組成員目前或最近二年是否有在本公司擔任董事、經理人或對審計工作有重大影響之職務?	否	是
5.會計師是否有本公司提供可能直接影響審計工作分審計服務項目?	否	是
6.會計師是否有仲介本公司所發行之股票或其他證券?	否	是
7.會計師是否擔任本公司之辯護人代表本公司協調與其他第三人間發生的衝突?	否	是
8.會計師是否與本公司之董事、經理人對或審計案件有重大影響職務之人員有親屬關係?	否	是
9.會計師並無收受本公司或董監事、經理人價值重大之餽贈或禮物之情事。	否	是
10.會計師與查核案件無任何有關之或有公費。	否	是

(四)公司如有設置薪酬委員會者，應揭露其組成、職責及運作情形:

1.薪資報酬委員會成員資料

身份別	條件 姓名	是否具有五年以上工作經驗及下列專業資格 商務、法務、財務、會計或公司業務所需相關料系之公私大專院校講師以上 法官、檢察官、律師、會計師或其他與公司業務所需之國家考試及格領有證書之專門職業及技術人員 具有商務、法務、財務、會計或公司業務所需之工作經驗	符合獨立性情形（註 1）										兼任其他公開發行公司薪資報酬委員會成員家數	備註
			1	2	3	4	5	6	7	8				
獨立董事	林祖嘉	V	V	V	V	V	V	V	V	V	V	V	0	無
獨立董事	辛智秀		V	V	V	V	V	V	V	V	V	V	1	無
獨立董事	陳俊兆	V	V	V	V	V	V	V	V	V	V	V	2	無

註 1:各成員於選任前二年及任職期間符合下述各條件者，請於各條件代號下方空格

中打“V”。

- (1)非為公司或其關係企業之受僱人。
- (2)非公司或其關係企業之董事、監察人。但如為公司或其母公司、公司直接及間接持有表決權之股份超過百分之五十之子公司之獨立董事者，不在此限。
- (3)非本人及其配偶、未成年子女或以他人名義持有公司已發行股份總額百分之一以上或持股前十名之自然人股東。
- (4)非前三款所列人員之配偶、二親等以內親屬或三親等以內直系血親。
- (5)非直接持有公司已發行股份總額百分之五以上法人股東之董事、監察人或受僱人，或持股前五名法人股東之董事、監察人或受僱人。
- (6)非與公司有財務或業務往來之特定公司或機構之董事（理事）、監察人（監事）、經理人或持股百分之五以上股東。
- (7)非為公司或其關係企業提供商務、法務、財務、會計等服務或諮詢之專業人士、獨資、合夥、公司或機構之企業主、合夥人、董事（理事）、監察人（監事）、經理人及其配偶。
- (8)未有公司法第 30 條各款情事之一。

(2)本屆委員任期：106 年 6 月 13 日至 109 年 6 月 12 日，最近年度(108 度)

薪資報酬委員會開會二次(A)，委員資格及出席情形如下：

職稱	姓名	實際出席次數(B)	委託出席次數	實際出席率(%)(B/A)	備註
召集人	陳俊兆	2	0	100%	
委員	辛智秀	2	0	100%	
委員	林祖嘉	2	0	100%	

其他應記載事項：

- 一、董事會如不採納或修正薪資報酬委員會之建議，應敘明董事會日期、期別、議案內容、董事會決議結果以及公司對薪資報酬委員會意見之處理:無此情形。
- 二、薪資報酬委員會之議決事項，如成員有反對或保留意見且有紀錄或書面聲明者，應敘明薪資報酬委員會日期、期別、議案內容、所有成員意見及對成員意見之處理:無此情形。

(五)履行社會責任情形及與上市上櫃公司企業社會責任實務守則差異情形及原因:

評估項目	運作情形		與上市上櫃公司企業社會責任實務守則差異情形及原因
	是	否	
<p>一、公司是否依重大性原則，進行與公司營運相關之環境、社會及公司治理議題之風險評估，並訂定相關風險管理政策或策略?</p> <p>二、公司是否設置推動企業社會責任專(兼)職單位，並由董事會授權高階管理階層處理，及向董事會報告處理情形?</p> <p>三、環境議題</p> <p>(一)公司是否依其產業特性建立合適之環境管理制度?</p> <p>(二)公司是否致力於提升各項資源之利用效率，並使用對環境負荷衝擊低之再生物料?</p> <p>(三)公司是否依其產業特性建立合適之環境管理制度?</p> <p>(四)公司是否統計過去兩年溫室氣體排放量、用水量及廢棄物總重量，並制定節能減碳、溫室氣體減量、減少用水或其他廢棄物管理之政策?</p>	<p>√</p> <p>√</p> <p>√</p> <p>√</p> <p>√</p> <p>√</p>	<p>摘要說明</p> <p>本公司將與營運相關之環境、社會及公司議題之風險融合於營運策略中，包括公司政策、內部營運管理與業務執行等。</p> <p>二、本公司執行長辦公室及財會部門為推動專職單位。並向董事長報告處理情形。</p> <p>(一)本公司已取得並通過環境管理系統 ISO14001 之驗證，在廢棄物回收及處理或使用上，皆依環境管理系統及環保法令規定辦理，並隨時檢討其執行成效，持續改進。</p> <p>(二)本公司致力提升各項資源之利用效率，以達原物料，廢棄物減量，降低對環境之汙染傷害。</p> <p>(三)本公司除依勞工安全衛生及環境保護等相關法令推動外。並持續推對 ISO14001 環境管理及 OHSAS18000 職業安全衛生管理承諾提供及維持一個符合法令、環保與安全衛生並重的工作環境，期使成為永續發展之國際綠色企業。</p> <p>(四)本公司所使用的能源以電力為最大宗，本公司為減低用電量，特別加設一些相關的省電措施；使用省電燈泡、無塵室使用空調設備、都加裝控制設備，以確認為最省能源系統，並訂定設備保養計劃等來降低用電量。本公司所產生之廢氣物質為揮發性有機物，於排放前皆有進行廢氣處理，且每年委由環保署所核可之檢測公司進行檢測，廢氣檢測值皆符合法規標準值，</p>	<p>無。</p> <p>無。</p> <p>無。</p> <p>無。</p> <p>無。</p> <p>無。</p>

評估項目	運作情形		與上市上櫃公司企業社會責任實務守則差異情形及原因
	是	否	
四、社會議題 (一)公司是否依照相關法規及國際人權公約，制定相關之管理政策與程序？		因此對於空氣及地球所造成的影響甚微。	
(二)公司是否訂定及實施合理員工福利措施(包括薪酬、休假及其他福利等)並將經營績效或成果適當反映於員工薪酬？	√	(一)本公司依照「勞基法」制定各項規定，以確保員工權益，對於勞資問題溝通上，採取雙向溝通協調方式，以保障員工權利；注重員工工作環境與人身安全。	無。
(三)公司是否提供員工安全與健康之工作環境，並對員工定期實施安全與健康教育？	√	(二)本公司依照「勞基法」及相關法令訂定各項薪資福利措施，以確保員工權益，對於勞資問題溝通上。	無。
(四)公司是否為員工建立有效之職涯能力發展培訓計畫？	√	(三)本公司依「勞基法」辦理，另不定期對員工實施安全與健康教育並定期針對員工進行健康檢查，以瞭解員工健康狀況。	無。
(五)對產品與服務之顧客健康與安全、客戶隱私、行銷及標示、公司是否遵循法規及國際準則，並制定相關保護消費者權益政策及申訴程序？	√	(四)由各部門及人資部門依員工自身工作專長及身心靈安排教育訓練，並鼓勵員工持續進修。	無。
(六)公司是否訂定供應商管理政策，要求供應商在環保、職業安全衛生或勞動人權等議題遵循相關規範，及其實施情形？	√	(五)本公司以客戶為導向，提供客戶所需的產品、優良的品質和優質的服務，本公司定有明確的消費者權益政策及消費者申訴程序，所有客訴問題皆立案管理及追蹤。	無。
(六)公司是否訂定供應商管理政策，要求供應商在環保、職業安全衛生或勞動人權等議題遵循相關規範，及其實施情形？	√	(六)依照「供應商管理辦法」進行評鑑及審核如有不合格責限期改善，重新驗證後仍不合格則刪除供應商資格，以達到公司與供應商共同致力提升企業社會責任的目的。	無。
五、公司是否參考國際通用之報告書編製準則或指引，編制企業社會責任報告書等揭露公司非財務資訊之報告書？前揭報告書是否取得第三方驗證單位之確信或保證意見？	√	本公司已於 108 年參考國際通用之報告書編製準則，出具 107 年之企業社會責任報告書，並取得第三方驗證單位之有線確信報告，該本企業社會責任報告書，可至公司網站設置企業社會責任專區參閱。	無。
六、公司如依據「上市上櫃公司企業社會責任實務守則」訂有本身之企業社會責任守則者，請敘明其運作與所訂守則之差異情形；本公司尚未訂定企業社會責任實務守則，為有關推動公司治理、發展永續環境、維護社會公益及加強資訊揭露等項目尚符合上市上櫃公司企			

評估項目	運作情形		與上市上櫃公司企業社會責任實務守則差異情形及原因
	是	否	
業社會責任實務守則規定。			
七、其他有助於瞭解企業社會責任運作情形之重要資訊：			
(一)本公司招募、任用人員並不因其性別、種族、國籍等之不同而有差別，對於員工權益之維護亦不遺餘力，每位員工均依法加入勞保、健保並依法提撥退休準備金以保障員工權益，並提供員工良好的工作環境。			
(二)對於環保，本公司皆依環保法令相關規定，取得應有之許可證，以確保符合政府法規，減輕對環境之衝擊，並朝無污染之目標邁進。			
(三)對於社區參與，以實際行動融入社區生活，長期認養社區公園，聘請專人維護整潔，以清潔、綠化、美化等服務，提供社區居民舒適整潔的公共空間。			
(四)對於社會貢獻，本公司為啟導社會風氣，定期舉辦捐血活動，熱心社會責任。			
(五)對於社會服務及社會公益，本公司鼓勵員工參與弱勢族群關懷、文化教育等公益活動、成立鍊德文教基金會，長期贊助偏鄉學校文化傳承等活動。			
(六)對於供應商關係，本公司訂有「合格供應商管理程序書」及相關管理辦法，除要求供應商密切配合外，亦定期對供應商進行評鑑，以確保交期及品質，並與其保持良好之互動關係。			
(七)對於本公司之投資者關係及利害關係人之權利方面，本公司係隨時保持暢通之溝通管道，充分發揮發言人機制，並秉持誠信原則即時發布公開資訊以維護投資者關係及利害關係人之權益。			

(六)履行誠信經營情形及與上市上櫃公司誠信經營守則差異情形及原因:

評估項目	運作情形		與上市上櫃公司誠信經營守則差異情形及原因
	是	否	
一、訂定誠信經營政策及方案 (一)公司是否制定經董事會通過之誠信經營政策，並於規章及對外文件中明示誠信經營之政策、作法，以及董事會與管理階層積極落實經營政策之承諾？	V		(一)本公司已於107.12.18董事會決議通過訂定「誠信經營守則」無。 已揭露於公開資訊觀測站及公司網站，另於本公司107年度之企業社會責任報告書，報告書中對社會責任方面努力及予利害關係人知悉。本公司高階管理階層及董事會成員於執行業務時，均秉持以誠信為基礎的理念負責督導之責，以創造永續發展之經營環境。

評估項目	運作情形		與上市上櫃公司誠信經營守則差異情形及原因
	是否	摘要說明	
(二)公司是否建立行為不誠信行為風險之評估機制，定期分析及評估營業範圍內具較高不誠信行為風險之營業活動，並據以訂定防範不誠信行為方案，且至少涵蓋「上市上櫃公司誠信經營守則」第七條第二項各款行為之防範措施？	V	(二)本公司之「誠信經營守則」訂有防範不誠信行為之相關制度及方案，但本公司新進同仁訓練及不定期都會對全部全體員工宣導誠信行為之重要性;制定「合格供應商管理及考核辦法」，始採購流程更透明化，杜絕不誠信之行為發生，而內部稽核單位將該情事列於日常查核時的重點之一；若有不誠信行為時，亦依「員工獎懲辦法」辦理。	無。
(三)公司是否於防範不誠信行為方案內明定作業程序、行為指南、違規之懲戒及申訴制度，且落實執行，並定期檢討修正前揭方案？	V	(三)本公司已於 107.12.18 董事會決議通過訂定「誠信經營作業程序及行為指南」已揭露於公開資訊觀測站及公司網站，並建立有效之會計制度及內部控制制度，內部稽核人員並定期查核及防範不誠信行為之營業活動情形。	無。
二、落實誠信經營	V	(一)本公司制定「合格供應商管理及考核辦法」與其訂定合約時，均對雙方權利義務均詳其中，明定不當利益行為條款。	無。
(一)公司是否評估往來對象之誠信紀錄，並於其與往來交易對象簽訂之契約中明訂誠信行為條款？	V	(二)相關宣導推動由人資部門、稽核室及相關單位各依其職務及範疇負責，相關成員有隨時向事會成員報告之義務。	無。
(二)公司是否設置隸屬董事會之推動企業誠信經營專(兼)職單位，並定期(至少一年一次)向董事會報告其誠信經營政策與防範不誠信行為方案及監督執行情形？	V	(三)本公司內部訂有員工手冊及員工獎懲作業辦法加以規範員工，禁止員工因個人利益而犧牲公司權益，除可向直屬部門主管報告外，亦可直接向相關單位報告。	無。
(三)公司是否制定防止利益衝突政策、提供適當陳述管道，並落實執行？	V	(四)本公司建立有效之會計制度及內部控制制度，內部稽核人員並定期查核該作業，如有遇特殊情事，亦會安排專案查核。	無。
(四)公司是否為落實誠信經營已建立有效的會計制度、內部控制制度，並由內部稽核單位定期查核，或委託會計師執行查核？	V	(五)本公司新進同仁訓練及不定期都會對內部全體員工宣導誠信行為之重要性。	無。
(五)公司是否定期舉辦誠信經營之內、外部之教育訓練？	V		
三、公司檢舉制度之運作情形	V	(一)本公司若發現有違反誠信經營之情事，得向審計委員會或	無。
(一)公司是否訂定具體檢舉及獎勵制度，並建立便利檢舉管	V		

評估項目	運作情形		與上市上櫃公司誠信經營守則差異情形及原因
	是否	摘要說明	
道，及針對被檢舉對象指派適當之受理專責人員？ (二)公司是否訂定受理檢舉事項之調查標準作業程序、調查完成後應彩去之後續措施及相關保密機制？ (三)公司是否採取保護檢舉人不因檢舉而遭受不當處置之措施？	V	法務單位進行檢舉。 (二)本公司舉報行為將交由總經理或其指定之高階主管直接進行處理並亦依「員工獎懲辦法」進行查明辦法。對於檢舉人均均以保密，免於遭受不當之處置。 (三)本公司檢舉流程中均保密檢舉人，並不會因檢舉而遭處分。	無。 無。
四、加強資訊揭露 公司是否於其網站及公開資訊觀測站，揭露其所訂誠信經營守則內容及推動成效？	V	本公司已於公司網站中揭露本公司之「誠信經營守則」規定及相關企業文化、經營方針等資訊。並設有專責部門負責公司各項資訊之搜集及發布。	無。
五、公司如依據「上市上櫃公司誠信經營守則」訂有本身之誠信經營守則者，請敘明其運作與所訂守則之差異情形： 本公司已訂定「誠信經營守則」，符合「上市上櫃公司誠信經營守則」規定。實際運作情形與本公司守則尚無差異。			
六、其他有助於瞭解公司誠信經營運作情形之重要資訊：(如公司檢討修正其訂定之誠信經營守則等情形) 本公司依照法規檢視誠信經營守則，並根據實際運作情形檢討修正辦法，並落實誠信經營理念於員工、顧客及供應商及股東等。本公司對於往來的客戶及廠商都秉持著誠信原則，致力於使合作廠商，以提升公司誠信經營之落實成效。			



(七)本公司之公司治理運作守則及相關規章者，其查詢方式：

本公司目前已訂有「公司治理實務守則」、「道德行為準則」、「誠信經營守則」、「誠信經營作業程序及行為指南」等相關規章辦法，可至本公司網址(<http://www.ritex.com.tw/>)或公開資訊觀測站，以利股東查詢。

(八)其他足以增進對公司治理運作情形之瞭解的重要資訊：

1. 遵循內控制度，持續有效地執行，落實內控自檢，加強稽核並呈報董事會，使董事能瞭解，進而達到關注及監督目的。
2. 落實發言人制度，讓資訊透明化，充分揭露相關重大訊息，讓股東有資訊均等權利。
3. 本公司定期召開法定說明會，相關法人說明會之資料均公布於公司網站及公開資訊觀測站。

4.108 年經理人(總經理、副總經理、會計及財務、內部稽核主管等)進修及訓練情形:

職稱	姓名	進修日期	主辦單位	受訓課程	受訓時數
會計主管	史巨夫	108/11/14-108/11/15	財團法人中華民國會計研究發展基金會	發行人證券商證券交易所會計主管持續進修班	12
公司治理主管	史巨夫	108/08/22-108/08/22	中華民國公司經營發展協會	租稅天堂經濟實質法案解析及因應措施	3
公司治理主管	史巨夫	108/08/28-108/08/28	中華民國公司經營發展協會	中美貿易戰下，談台灣企業整併契機及策略	3
公司治理主管	史巨夫	108/10/7-108/10/7	財團法人中華民國證券暨期貨市場發展基金會	中美貿易紛擾對我國企業風險影響之探討	3
公司治理主管	史巨夫	108/10/7-108/10/7	財團法人中華民國證券暨期貨市場發展基金會	從證券不法案例談董監責任	3
公司治理主管	史巨夫	108/10/25-108/10/25	財團法人中華民國證券暨期貨市場發展基金會	108 年度防範內線交易宣導會	3
公司治理主管	史巨夫	108/11/6-108/11/6	臺灣證券交易所	有效發揮董事職能宣導會	3
會計經理	王偉力	108/11/14-108/11/15	財團法人中華民國會計研究發展基金會	發行人證券商證券交易所會計主管持續進修班	12
稽核主管	張素卿	108/4/15-108/4/16	財團法人中華民國會計研究發展基金會	公開發行公司內部稽核人員持續進修班	12
稽核人員	張秀珠	108/6/24-108/6/25	財團法人中華民國會計研究發展基金會	公開發行公司內部稽核人員持續進修班	12

## (九)內部控制制度執行狀況

### 1.內部控制聲明書

鍊德科技股份有限公司  
內部控制制度聲明書



日期：109年03月27日

- 本公司民國 108 年度之內部控制制度，依據自行評估的結果，謹聲明如下：
- 一、本公司確知建立、實施和維護內部控制制度係本公司董事會及經理人之責任，本公司業已建立此一制度。其目的係在對營運之效果及效率(含獲利、績效及保障資產安全等)、報導具可靠性、及時性、透明性及符合相關規範暨相關法令規章之遵循等目標的達成，提供合理的確保。
  - 二、內部控制制度有其先天限制，不論設計如何完善，有效之內部控制制度亦僅能對上述三項目標之達成提供合理的確保；而且，由於環境、情況之改變，內部控制制度之有效性可能隨之改變。惟本公司之內部控制制度設有自我監督之機制，缺失一經辨認，本公司即採取更正之行動。
  - 三、本公司係依據「公開發行公司建立內部控制制度處理準則」（以下簡稱「處理準則」）規定之內部控制制度有效性之判斷項目，判斷內部控制制度之設計及執行是否有效。該「處理準則」所採用之內部控制制度判斷項目，係為依管理控制之過程，將內部控制制度劃分為五個組成要素：1.控制環境，2.風險評估，3. 控制作業，4.資訊與溝通，及5.監督作業。每個組成要素又包括若干項目。前述項目請參見「處理準則」之規定。
  - 四、本公司業已採用上述內部控制制度判斷項目，評估內部控制制度之設計及執行的有效性。
  - 五、本公司基於前項評估結果，認為本公司於民國108年12月31日的內部控制制度（含對子公司之監督與管理），包括瞭解營運之效果及效率目標達成之程度、報導係屬可靠、及時、透明及符合相關規範暨相關法令規章之遵循有關的內部控制制度等之設計及執行係屬有效，其能合理確保上述目標之達成。
  - 六、本聲明書將成為本公司年報及公開說明書之主要內容，並對外公開。上述公開之內容如有虛偽、隱匿等不法情事，將涉及證券交易法第二十條、第三十二條、第一百七十一條及第一百七十四條等之法律責任。
  - 七、本聲明書業經本公司民國109年03月27日董事會通過，出席董事7人中，有0人持反對意見，餘均同意本聲明書之內容，併此聲明。

鍊德科技股份有限公司

董事長：葉垂景

簽章



總經理：葉垂景

簽章



2.委託會計師專業審查內部控制制度者，應揭露會計師審查報告：不適用。

(十) 最近年度及截至年報刊印日止，公司及其內部人員依法被處罰，或公司對其內部人員違反內部控制制度規定之處罰、其處罰結果可能對股東權益或證券價格有重大影響者，應列明其處罰內容、主要缺失與改善情形：無此情事。

(十一) 最近年度及截至年報刊印日止，股東會及董事會之重要決議：

1.股東會重要決議事項及執行情形：

會議日期	重要決議及執行情形
108.06.19	<p>(1)承認一〇七年度營業報告書暨財務報表案。 執行情形：本案表決贊成權數占出席股東表決權總數 93.02% 照案通過。</p> <p>(2)承認一〇七年度虧損撥補案。 執行情形：本案表決贊成權數占出席股東表決權總數 93.29% 照案通過，107 年度不分配股利。</p> <p>(3)通過修訂本公司「取得或處分資產處理程序」部分條文案。 執行情形：本案表決贊成權數占出席股東表決權總數 93.29% 照案通過。</p> <p>(4)通過修訂本公司「資金貸與他人作業程序」部分條文案 執行情形：本案表決贊成權數占出席股東表決權總數 93.29% 照案通過。</p> <p>(5)通過修訂本公司「背書保證作業程序」部分條文案。 執行情形：本案表決贊成權數占出席股東表決權總數 93.29% 照案通過。</p> <p>(6)通過擬辦理現金增資發行新股參與發行海外存託憑證或依市場狀況擇機辦理發行私募有價證券案。 執行情形：本案表決贊成權數占出席股東表決權總數 93.03% 照案通過。</p>

2.董事會重要決議事項及執行情形：

會議日期/期別	重要決議事項	執行情形
108.03.29 第十二屆定期第七次	<p>(1)審議本公司一〇七年度營業報告書暨財務報表案。</p> <p>(2)通過本公司一〇七年度虧損撥補案。</p> <p>(3)通過有關本公司銀行授信額度申請案。</p> <p>(4)通過有關本公司對子公司背書保證額度相關事宜。</p> <p>(5)通過有關本公司一〇七年度內部控制制度聲明書。</p> <p>(6)通過修訂本公司「取得或處分資產處理程序」部分條文案。</p> <p>(7)通過修訂本公司「資金貸與他人作業程序」部分條文案。</p> <p>(8)通過修訂本公司「背書保證作業程序」部分條文案。</p> <p>(9)通過評估所聘任會計師之獨立性案。</p> <p>(10)通過擬辦理現金增資發行新股參與發行海外存託憑證或依市場狀況擇機辦理發行私募有價證券案。</p> <p>(11)通過召開本公司 108 年股東常會案。</p>	經出席董事全體同意照案通過。
108.05.10 第十二屆定期第八次	<p>(1)因安永聯合會計師事務所進行內部簽證會計師調整之需要，擬更換財務報表簽證會計師由安永徐榮煌會計師及涂嘉玲會計師擔任。</p> <p>(2)通過評估所聘任會計師之獨立性案。</p> <p>(3)通過提報本公司一〇八年第一季財務報告案。</p> <p>(4)通過有關本公司銀行授信額度申請案。</p> <p>(5)通過有關本公司對子公司背書保證額度相關事宜。</p>	經出席董事全體同意照案通過。

	(6)通過本公司公司治理主管聘任案。	
108.08.09 第十二屆定期第九次	(1)通過本公司董事、總經理及副總經理 108 年薪酬案。 (2)通過提報本公司一〇八年第二季財務報告案。 (3)通過有關本公司銀行授信額度申請案。	經出席董事全體同意照案通過。
108.11.08 第十二屆定期第十次	(1)通過擬訂定 109 年度內部稽核計劃案。 (2)通過提報本公司一〇八年第三季報財務報告案。 (3)通過有關本公司銀行授信額度申請案。 (4)通過有關本公司對子公司背書保證額度相關事宜。 (5)通過有關本公司對子公司資金貸與額度相關事宜。	經出席董事全體同意照案通過。
108.12.13 第十二屆臨時第六次	(1)通過討論本公司薪酬委員會 109 年之工作計劃案。 (2)通過有關本公司對子公司資金貸與額度相關事宜。 (3)通過預定 109 年度董事會定期會議時間。	經出席董事全體同意照案通過。
108.12.27 第十二屆臨時第七次	(1)通過有關本公司之營運計畫。 (2)通過有關本公司對子公司背書保證額度相關事宜。 (3)通過擬調整本公司內部稽核報告簽核流程。 (4)通過訂定本公司「董事會績效評估辦法」案。	經出席董事全體同意照案通過。
109.03.27 第十二屆定期第十一次	(1)通過有關本公司資產減損事宜案 (2)審議有關本公司一〇八年度營業報告書暨財務報表案。 (3)通過有關本公司民國一〇八年度內部控制制度聲明書。 (4)通過有關本公司對子公司背書保證額度相關事宜。 (5)通過有關本公司銀行授信額度申請案。 (6)通過評估本公司所聘任之會計師獨立性案。 (7)通過擬修訂本公司「董事會議事規則」部分條文案。 (8)通過修訂本公司「審計委員會組織規程」部分條文案。 (9)通過修訂本公司「薪資報酬委員會組織規程」部分條文案。 (10)通過 108 年股東常會通過之私募有價證券案，於剩餘期限內不繼續執行。 (11)通過有關本公司董事改選案。 (12)通過召開 109 年股東常會及受理股東提案暨董事及獨立董事候選人提名之相關事宜。 (13)通過提名董事及獨立董事候選人名單。 (14)通過擬解除新任董事及其代表人競業行為之限制。	經出席董事全體同意照案通過。

(十二) 最近年度及截至年報刊印日止，董事或監察人對董事會通過重要決議有不同意見且有紀錄或書面聲明者，其主要內容：無此情事。

(十三) 最近年度及截至年報刊印日止，公司有關人士(包括董事長、總經理、會計主管、財務主管、內部稽核主管、公司治理主管及研發主管)辭職解任情形之彙總：無此情事。

五、會計師公費資訊

會計師事務所名稱	會計師姓名		查核期間	備註
安永聯合會計師事務所	徐榮煌	涂嘉玲	108 年度	

(一)會計師公費資訊級距表

金額單位：新臺幣仟元

金額級距		公費項目	審計公費	非審計公費	合計
1	低於 2,000 千元			●	●
2	2,000 千元 (含) ~4,000 千元				
3	4,000 千元 (含) ~6,000 千元		●		●
4	6,000 千元 (含) ~8,000 千元				
5	8,000 千元 (含) ~10,000 千元				
6	10,000 千元 (含) 以上				

- 1.給付簽證會計師、簽證會計師所屬事務所及其關係企業之非審計公費為審計公費之比例達四分之一以上者，應揭露審計與非審計公費金額及非審計服務內容:無此情事。
- 2.更換會計師事務所且更換年度所給付之審計公費較更換前一年度之審計公費減少者，應揭露更換前後審計公費金額及原因:無此情形。
- 3.審計公費較前一年度減少達百分之十以上者，應揭露審計公費減少金額、比例及原因:無此情形。

六、更換會計師資訊：本公司民國 108 年之簽證會計為張志銘會計師及徐榮煌會計師更換為徐榮煌會計師及涂嘉玲會計師。

七、公司之董事長、總經理、負責財務或會計事務之經理人，最近一年內曾任職於簽證會計師所屬事務所或其關係企業者，應揭露其姓名、職稱及任職於簽證會計師所屬事務所或其關係企業之期間。所稱簽證會計師所屬事務所之關係企業，係指簽證會計師所屬事務所之會計師持股超過百分之五十或取得過半數董事席次者，或簽證會計師所屬事務所對外發布或刊印之資料中列為關係企業之公司或機構：無此情形。

八、最近年度及截至年報刊印止，董事、監察人、經理人及持股比例超過百分之十股東股權移轉及股權質押變動情形:

職 稱	姓 名	108 度		109 截至 4 月 21 日止	
		持有股數 增(減)數	質押股數增 (減)數	持有股數 增(減)數	質押股數增 (減)數
董事長兼執行長	葉垂景	0	0	500,000	0
董 事兼副執行長	楊慰芬	0	0	500,000	0
董 事兼副總經理	潘燕民	0	0	0	0
董 事	蔣為峰	0	0	0	0
獨立董事	林祖嘉	0	0	0	0
獨立董事	辛智秀	0	0	0	0
獨立董事	陳俊兆	0	0	0	0
總經理	羅慶忠	0	0	0	0

總經理	張紹鈿	0	0	0	0
副總經理	陳紀宏	0	0	0	0
副總經理	林明勳	0	0	0	0
協理	姜政宏	0	0	0	0
協理	史巨夫	0	0	0	0
協理	胡迪泰(離職 日:108.6.1)	0	0	不適用	不適用

註 1: 股權質押之相對人為關係人者，應填寫股權質押資訊:無此情事。

九、持股比例占前十名之股東，其相互間為關係人或為配偶、二親等以內之親屬關係之資訊：

姓名	本人持有股份		配偶、未成年子女持有股份		利用他人名義合計持有股份		前十大股東相互間具有關係人或為配偶、二親等以內之親屬關係者，其名稱或姓名及關係。		備註
	股數	持股比例	股數	持股比例	股數	持股比例	姓名	關係	
廖英峰	24,230,000	1.89%	無	無	無	無	無	無	-
永豐商業銀行股份有限公司受託保管復華中小精選證券投資信託基金專戶	22,000,283	1.71%	無	無	無	無	無	無	-
新制勞工退休基金	21,720,000	1.69%	無	無	無	無	無	無	-
美商摩根大通銀行台北分行受託保管先進星光基金公司之系列基金先進總合國際股票指數基金	19,583,122	1.53%	無	無	無	無	無	無	-
葉垂景	18,906,238	1.47%	14,167,698	1.10%	無	無	楊慰芬	夫妻	-
美商摩根大通銀行台北分行受託保管梵加德集團公司經理之梵加德新興市場股票指數基金投資專戶	17,726,423	1.38%	無	無	無	無	無	無	-
楊慰芬	14,167,698	1.10%	18,906,238	1.47%	無	無	葉垂景	夫妻	-

匯豐託管百達銀行投資專戶	14,050,349	1.09%	無	無	無	無	無	無	無	-
渣打國際商業銀行營業部受託保管 I S H A R E S 核心 M S C I 新興市場 E T F 投資專戶	13,678,583	1.07%	無	無	無	無	無	無	無	-
花旗(台灣)商業銀行受託保管次元新興市場評估基金投資專戶	13,080,095	1.02%	無	無	無	無	無	無	無	-

十、公司、公司之董事、監察人、經理人及公司直接或間接控制之事業對同一轉投資事業之持股數，並合併計算綜合持股比例：

108年12月31日單位：仟股%

轉投資事業(註)	本公司投資		董事、監察人、經理人及直接或間接控制事業之投資		綜合投資	
	股數	持股比例	股數	持股比例	股數	持股比例
GoldenRiver	378	23.14	-	-	378	23.14
H&QAP Greater China Growth Fund, L.P.	-	-	-	2.67	-	2.67
Legend Crown Investment Ltd.	-	-	4,172	15.00	4,172	15.00
Team Diy	-	-	4,590	51.00	4,590	51.00
一詮精密工業股份有限公司	275	0.14	-	-	275	0.14
力鍊光電光電科技(揚州)有限公司	-	-	52,600	80.27	52,600	80.27
中國信託全球股票入息基金	200	-	-	-	200	-
中國電視事業股份有限公司	188	0.12	256	0.17	444	0.29
互力精密股份有限公司	-	-	8,322	71.13	8,322	71.13
元大新東協平衡基金	-	-	500	-	500	-
元大新興亞洲美元債券基金	100	-	-	-	100	-
元昱太陽光電(股)公司	-	-	3,000	5.00	3,000	5.00
太陽海科技股份有限公司	36,048	43.12	15,200	18.19	51,248	61.31
日盛中國戰略 A 股基金	195	-	-	-	195	-
台新金融控股股份有限公司戊種特別股	-	-	400	0.08	400	0.08
台新優先順位資產抵押高收益債券基金	300	-	-	-	300	-
台灣銘板股份有限公司	-	-	840	4.17	840	4.17
巨生生醫股份有限公司	705	-	-	-	705	-
兆強科技股份有限公司	-	-	726	9.17	726	9.17
合庫貨幣市場基金	-	-	496	-	496	-
合庫貨幣型基金	-	-	1,000	-	1,000	-

轉投資事業(註)	本公司投資		董事、監察人、經理人 及直接或間接控制事 業之投資		綜合投資	
宇宙星辰(股)公司	-	-	338	15.00	338	15.00
安可光電股份有限公司	14,564	21.27	2,401	3.51	16,965	24.78
亞太政府公債指數基金 A(不 配息)	-	-	200	-	200	-
來穎科技股份有限公司	700	70.00	-	-	700	70.00
金瑞治科技股份有限公司	-	-	27	0.27	27	0.27
長泓能源科技股份有限公司	-	-	500	0.41	500	0.41
相互股份有限公司	-	-	87	0.12	87	0.12
英屬開曼群島商百和興業股 份有限公司	-	-	1,926	0.61	1,926	0.61
凌巨科技股份有限公司	1,804	0.41	-	-	1,804	0.41
凌陽科技股份有限公司	2,904	0.49	-	-	2,904	0.49
振曜科技股份有限公司	-	-	77	0.09	77	0.09
株式会社 夢のみずうみ社	-	-	64	15.02	64	15.02
健策精密工業股份有限公司	-	-	20	0.02	20	0.02
國泰台灣貨幣市場基金	-	-	8,029	-	8,029	-
國碩科技工業股份有限公司	161	0.06	-	-	161	0.06
彩晶光電科技有限公司	-	-	399	0.01	399	0.01
晨豐光電普通股	-	-	3,846	6.30	3,846	6.30
第一金國家債券基金	-	-	200	-	200	-
統一全球智聯網 AIoT 基金	-	-	1,000	-	1,000	-
統一新亞洲科技能源基金	-	-	502	-	502	-
博鍊科技股份有限公司	269,031	85.87	33,317	10.63	302,348	96.50
復華中國新經濟平衡基金	-	-	217	-	217	-
晶元光電股份有限公司	388	-	-	-	388	-
華仕德科技(股)公司	-	-	3,933	78.66	3,933	78.66
華志創業投資股份有限公司	-	-	16	3.26	16	3.26
圓滿一號不動產投資信託基 金	-	-	200	-	200	-
新光全球債券基金 USD	15	-	-	-	15	-
新光鋼鐵股份有限公司	-	-	99	0.03	99	0.03
群益中國金采平衡基金	200	-	-	-	200	-
群益全民退休組合傘型基金	150	-	-	-	150	-
群創光電股份有限公司	1,201	0.01	-	-	1,201	0.01
萬大創業投資股份有限公司	-	-	5,000	14.01	5,000	14.01
路明德科技股份有限公司	-	-	1,350	31.03	1,350	31.03
鈺德科技股份有限公司	32,489	22.26	16,647	11.40	49,136	33.66
漢大創業投資股份有限公司	-	-	952	21.55	952	21.55
漢穎科技股份有限公司	-	-	1,521	16.99	1,521	16.99
磐采股份有限公司	-	-	752	2.34	752	2.34
鍊洋科技股份有限公司	-	-	25,701	98.85	25,701	98.85



轉投資事業(註)	本公司投資		董事、監察人、經理人 及直接或間接控制事 業之投資		綜合投資	
	金額	股數	金額	股數	金額	股數
銻寶科技股份有限公司	27,373	40.47	12,570	18.58	39,943	59.05
環真科技股份有限公司	-	-	322	1.01	322	1.01
總計	389,369		214,315		603,684	

註：除本表所列之長期投資外，均為本公司或本公司之子公司單一持有。

## 肆、募資情形

### 一、資本及股份

#### (一) 股本來源

單位：仟股；仟元

年 月	發行價格	核定股本		實收股本		備註		
		股 數	金 額	股 數	金 額	股本來源	以現金以外之財產抵充股款者	其他
107.08	10	3,400,000	34,000,000	1,284,158	12,841,579	註 1	無	無

註 1:減資彌補虧損 482,634,230 股(107 年 08 月 09 日經授商字第 10701093270 號)。

股份種類	核 定 股 本			備 註
	流通在外股份	未 發 行 股 份	合 計	
普通股	1,284,157,900 股	2,115,842,100 股	3,400,000,000 股	-

總括申報制度相關資訊：不適用。

#### (二) 股東結構

109 年 4 月 19 日

股東結構 數量	政府機構					金融機構		其他法人		外國機構及 外人		個 人		合 計					
	人 數	4	21	175	190	145,353	145,743	21,720,189	27,962,443	21,825,190	166,095,860	1,046,554,218	1,284,157,900	1.69%	2.18%	1.70%	12.93%	81.5%	100.00%
持 有 股 數																			
持 股 比 例																			

#### (三) 股權分散情形

每股面額十元 109 年 4 月 19 日

持股分級	股東人數	持有股數	持股比例
1 ~ 999	66,576	24,716,105	1.92%
1,000 ~ 5,000	50,923	122,142,414	9.51%
5,001 ~ 10,000	12,974	96,725,190	7.53%
10,001 ~ 15,000	4,588	57,467,848	4.48%
15,001 ~ 20,000	2,603	47,144,304	3.67%
20,001 ~ 30,000	2,826	71,197,997	5.54%
30,001 ~ 40,000	1,309	46,379,775	3.61%
40,001 ~ 50,000	886	40,778,638	3.18%

50,001 ~ 100,000	1,681	120,343,657	9.37%
100,001 ~ 200,000	796	111,630,488	8.69%
200,001 ~ 400,000	331	90,153,679	7.02%
400,001 ~ 600,000	104	50,939,918	3.97%
600,001 ~ 800,000	43	29,627,541	2.31%
800,001 ~ 1,000,000	25	22,144,083	1.72%
1,000,001 以上	78	352,766,263	27.47%
合 計	145,743	1,284,157,900	100.00%

註：本公司無發行特別股。

#### (四) 主要股東名單

109年4月19日

主 要 股 東 名 稱	股 份	持有股數	持股比例%
廖英峰		24,230,000	1.89
永豐商業銀行股份有限公司受託保管復華中小精選證券投資信託基金專戶		22,000,283	1.71
新制勞工退休基金		21,720,000	1.69
美商摩根大通銀行台北分行受託保管先進星光基金公司之系列基金先進總合國際股票指數基金		19,583,122	1.53
葉垂景		18,906,238	1.47
美商摩根大通銀行台北分行受託保管梵加德集團公司經理之梵加德新興市場股票指數基金投資專戶		17,726,423	1.38
楊慰芬		14,167,698	1.10
匯豐託管百達銀行投資專戶		14,050,349	1.09
渣打國際商業銀行營業部受託保管 I S H A R E S 核心 M S I 新興市場 E T F 投資專戶		13,678,583	1.07
花旗(台灣)商業銀行受託保管次元新興市場評估基金投資專戶		13,080,095	1.02

#### (五) 最近二年度每股市價、淨值、盈餘、股利及相關資料

項 目	年 度			
	107 年	108 年	109 年截至 3 月 31 日止	
每股市價	最 高	19.65	12.35	7.2
	最 低	4.6	6.85	3.44
	平 均	10.07	9.24	5.25
每股	分 配 前	7.14 元	5.46 元	5.22 元註(一)

淨值	分配後	7.14元	5.46元	-
每股盈餘	加權平均股數	1,279,539 仟股	1,284,158 仟股	1,284,158 仟股
	每股盈餘	(1.01)元	(1.76)元	(0.18)元註(一)
每股股利	現金股利	-	-	-
	無償配股	盈餘配股	-	-
		資本公積配股	-	-
	累積未付股利	-	-	-
投資報酬分析	本益比(註1)	-	-	-
	本利比(註2)	-	-	-
	現金股利殖利率(註3)	-	-	-

註1：本益比:當年度每股平均收盤價/追溯前每股盈餘。

註2：本利比:當年度每股平均收盤價/每股現金股利。

註3：現金股利殖利率:每股現金股利/當年度每股平均收盤價。

#### (六) 公司股利政策及執行狀況

##### 1、公司股利政策:

公司所處產業環境變化迅速，企業生命週期正值快速成長階段。考量本公司未來資金需求、長期財務規劃及公司盈餘的成長性，並滿足股東對現金流入之需求，本公司每年決算後所得純益，除依法繳納營利事業所得稅外，應先彌補以往年度虧損，次就餘額提存百分之十為法定盈餘公積金，及就當年度發生之股東權益減項金額提列特別盈餘公積，如尚有餘額就其中應提撥不低於百分之五為員工酬勞及不高於百分之四為董監事酬勞。本公司分配員工酬勞之對象，得包括符合一定條件之從屬公司員工，其條件依本公司人事相關規章辦理。其餘連同以前年度未分配盈餘提撥百分之五十至百分之百做為股東股利，其中現金股利所佔比例依公司對來年盈餘成長性、資本預算規劃在不超過二分之一的範圍內詳加評估，以決定現金股利所佔比例。前述股利提撥之比率及現金股利所佔比率得視當年度公司實際獲利及資金狀況，經股東會決議調整之。

如有前一年度累積或當年度發生但當年度稅後盈餘不足提列之股東權益減項，應自前一年度累積未分配盈餘提列相同數額之特別盈餘公積，並於提撥供分派股東股利前先行扣除。

2、本次股東會擬議股利分派情形：截至一〇八年度無可分配盈餘，故不擬發放股利。

3、預期股利政策將有重大變動：無。

(七) 本次股東會擬議之無償配股對公司營業績效及每股盈餘之影響：故不適用

(八) 員工及董事、監察人酬勞：

1、公司章程所載員工酬勞及董事、監察人酬勞成數或範圍：

本公司每年決算後所得純益，除依法繳納營利事業所得稅外，應先彌補以往年度虧損，次就餘額提存百分之十為法定盈餘公積金，及就當年度發生之股東權益減項金額提列特別盈餘公積，如尚有餘額就其中應提撥不低於百分之五為員工酬勞及不高於百分之四為董監事酬勞。

2、本期估列員工、董事及監察人酬勞金額之估列基礎、以股票分派之員工酬勞之股數計算基礎及實際分派金額若與估列數有差異時之會計處理：  
本公司一〇八年度彌補虧損，無分配員工紅利及董監酬勞。

3、董事會通過分派酬勞等情形：

本公司經董事會通過，截至一〇八年度無可分配盈餘，故不擬發放股利。

4、前一年度員工、董事及監察人酬勞之實際分派情形(包括分派股數、金額及股價)、其與認列員工、董事及監察人酬勞有差異者並應敘明差異數、原因及處理情形：

本公司一〇八年度彌補虧損，無分配員工紅利及董監酬勞。

(九) 公司買回本公司股份情形：無

二、公司債辦理情形：無

三、特別股辦理情形：無

四、海外存託憑證辦理情形：

項 目	發行(辦理)日期
	88年10月15日
發行(辦理)日期	88年10月15日
發行及交易地點	於歐洲、美國等地發行，於盧森堡掛牌上市
發行總金額	326,150,000 美元
單位發行價格	11.86 美元
發行單位總數	27,500,000 單位
表彰有價證券之來源	現金增資發行普通股 55,000,000 股
表彰有價證券之數額	55,000,000 股
存託憑證持有人的權利與義務	除投票權外其餘權利義務與普通股股東相同
受託人	無
存託機構	美國紐約梅隆銀行
保管機構	中國國際商業銀行
未兌回餘額	294,938 單位
發行及存續期間相關費用之分攤方式	主要由發行公司負擔
存託契約及保管契約之重要約定事項	存託機構代理存託憑證持有人行使權利義務 保管機構代為保管存託憑證表彰之普通股
	最高
	0.79 美元

每單位市價	108 年	最低	0.45 美元
		平均	0.603 美元
	109 年截至 3 月 31 日止	最高	0.476 美元
		最低	0.226 美元
		平均	0.367 美元

五、員工認股權憑證辦理情形：無。

六、限制員工權利新股辦理情形：無。

七、併購或受讓他公司股份發行新股辦理情形：無。

八、資金運用計劃執行情形：無。

## 伍、營運概況

### 一、業務內容：

#### (一) 業務範圍：

- 1、本公司所營主要業務以光學產品及其他週邊產品。
- 2、本公司目前商品項目與所營業務營業比重：

項 目	107 年度	108 年度
光學產品	89.46%	89.67%
其 他	10.54%	10.33%

- 3、目前本公司主要之商品項目及產銷之產品如下：

光學產品：電子儲存媒體(記憶卡、隨身碟、固態硬碟)等  
數位資訊產品，光碟產品及其他週邊。

- 4、未來計畫開發之新產品：

#### (1) 光碟片方面

藍光單面雙層 BD-R、藍光單面雙層 BD-RE 光碟片、藍光單面三層 / 四層 BD-R 光碟片、藍光雙面六層 BD-R 光碟片、300GB 以上歸檔光碟。

#### (2) 記憶卡方面

- a.快閃記憶卡類:高速 CF Card 1000X、高速 SD Card UHS-I U1/U3、高速 microSD card UHS-I U1/U3/V10/V30/A1、MLC Series microSD card。
- b.隨身碟:USB 2.0 / 3.0 USB Drive、手機週邊 OTG 2.0 / 3.0 USB Drive、Lightning USB 3.0 Drive (for iPhone/iPod/iPad)、Type C OTG USB Drive。
- c.iPhone/Smart Phone/平板電腦相關應用產品、可攜式備用電源、藍芽相關產品：藍芽心率智慧運動手環 / 耳機 / 喇叭 / 音箱、OTG 讀卡機。
- d. SSD 固態硬碟 Captain Series、2.5” SATA III 6Gb/s 120GB / 240GB / 480GB / 960GB、mSATA SSD 8GB / 16GB /32GB /64GB、M.2 SSD(NGFF) 64GB/ 128GB /256GB、PCIe M.2 NVMe SSD External USB3.1 Gen 2 240GB/480GB。
- e. FLASH 儲存媒體之加密軟體：SD / CF 記憶卡的加密機制、EZ Drive 系列隨身碟加密機制。

#### (二) 產業概況

##### 1.產業之現況與發展:

本公司主要產品為記錄媒體及快閃記憶體（隨身碟、記憶卡）及固態硬碟等相關產品。在記錄型光碟片方面，因整體市場需求表現與過去相當，雖然高毛利的藍光光碟的出貨呈倍數成長，但因 CD 與 DVD 價格持續下跌而造成獲利減損。隨著藍光產品佔出貨比重的持續增加，並推出高毛利產品幫助下，以及調整產品組合來強化實質獲利，本業部分將有機會轉虧為盈。

在記錄型光碟片方面，因整體市場需求表現與過去相當，雖然高毛利

的藍光光碟的出貨呈倍數成長，但因 CD 與 DVD 價格持續下跌而造成獲利減損。隨著藍光產品佔出貨比重的持續增加，並推出高毛利產品幫助下，以及調整產品組合來強化實質獲利，本業部分將有機會轉虧為盈。

藍光光碟產品目前已成為光碟製造商的主要戰場，由於藍光光碟的技術與資金門檻比CD/DVD高出甚多，目前僅剩下銖德和中環兩大廠尚有資金可以繼續投入設備與研發，這也使得台灣的中小型碟片廠已漸轉往其它領域發展，而銖德在過去幾年持續投入藍光技術開發下，除已成功開發出2X BD-RE、2X/4X/6X BD-R等單層產品外，技術門檻較高的雙層藍光產品也已通過BDA等認證實驗室認證，並已正式量產，成為日本少數三個廠商以外，第一家正式通過認證且出貨的廠商，而100GB三層藍光光碟的部分亦通過認證實驗室認證並開始量產。雙層/三層藍光擁有較高的毛利率，預計產能將在今年進一步放大，將會是銖德重要的獲利來源。

展望未來，藍光碟片在日本市場將取代DVD成為光碟主流，而在日本以外的地區，取代率也逐步提升，當然，銖德已做好準備，迎接這產品交換的世代來臨，根據日本產業研究機構(TSR)對藍光碟片市場需求預估資料，2018年藍光可記錄式碟片(BD)的需求已經超過七億片以上；而今年(2020)BD的需求預計可達到8億片，且未來幾年仍將呈現成長趨勢，這部份毫無疑問將是銖德在本業獲利的契機。受惠於高容量影音需求的提升，藍光光碟產品在市場滲透率不斷增加，而CD、DVD的需求量依然強勁，仍維持在每年30到40億片。因此，綜觀未來這幾年的光儲存市場仍會是CD、DVD與BD並存的局面，其中，藍光市場將會急速的增加，整個光碟市場的需求將呈現微幅成長或持平的局面。

光碟除了做為影音儲存與個人資料的備份外，近幾年由於儲存容量技術的大幅進步，使得光碟的應用也切入到本來一直以硬碟與磁帶為主要載體之企業資料備份之市場，根據BDA(藍光光碟協會)發佈的技術藍圖來看，已可藉由奈米級多層膜堆疊的技術來達到200GB、256GB的容量，這樣的容量除了足以應付3D與UHD規格的最新影音需求外，更可以進入企業、金融與醫療等特殊需求之儲存應用市場，這也代表著光碟的應用範圍將更為廣泛。

甚至，近年來市場上也已出現使用100GB、128GB藍光多層光碟做為企業伺服器備份系統之儲存媒體。美國社群網站Facebook甚至已經展出內部開發的高容量藍光光碟檔案備份系統，以因應未來更大量的資料備存需求，Facebook是相當看好藍光光碟將成為取代磁帶的備存選擇。總而言之，市場紛紛預估高容量藍光光碟滲透率將大幅提高；另外在300GB以上的歸檔光碟部分，根據日本產業研究機構(FRL)研究報告指出，今年(2020)需求量大為2千900萬片，並且以每年50%以上的幅度成長。可以預期在未來數年內，光碟仍將是價格上最平易近人與市場穿透率最高的儲存方案。

近來，由於智慧型手機的崛起與盛行，快閃記憶體概念興起，對於資



訊隨時隨地的存取需求、高速儲存傳輸需要與日俱增，刺激了具輕薄短小特性的小型記憶卡 MicroSDHC 和 MicroSDXC、高規格及高品質之 SDXC 和 C F 記憶卡、輕巧簡易型的讀卡機 Cardreader 等市場成長，各相關大廠紛紛推出不同規格小型記憶卡搶市場後，相對地使用者對於智慧型手機的容量需求越來越大，如果手機內建容量不夠時，若手機可以外接記憶卡，即可購買記憶卡來解決容量不足的問題，因此記憶卡的出貨量也會隨智慧型手機出貨量逐年增加，基於應用上的需求及使用客戶的期許，我們會持續導入相關應用產品，產品的方向上，也會基於 Flash 儲存媒體的本質向外擴展，以維持現有市佔有率及客戶對銖德品牌的認知，如：資料的無線儲存、雲端儲存、SSD 固態硬碟等。

同時，因應資訊量暴增，消費者開始要求儲存裝置業者提供效率更好的儲存方法。在大量資訊中，只儲存必要的部分，且能更迅速地讀寫資訊，並要求提升儲存容量。因此我們推出兼具效能、容量、穩定 Captain Series SSD 固態硬碟- 480GB 與 960GB 滿足不同消費者需求，銖德 Captain Series SSD 固態硬碟不但能以非凡的反應速度處理多工作業，還能提升整體系統效能，並大幅減少系統開機和遊戲載入的時間，讓分秒必爭的商務人士、電競玩家達到高效率的完美境界。

銖德 Captain Series SSD 固態硬碟採用嚴選控制晶片及 SATA III 6Gb/s 超高速傳輸介面，在影像和影音檔案高畫質的傳輸時，能夠提供穩定和超高速的頂級效能。與傳統硬碟相比，也具有更強大的防撞擊和防震功能，能夠充分保護資料不受損害。此外，其針對超薄型筆電所設計的 7mm 厚度，讓使用者不只在筆電效能和容量上大突破，攜帶和使用時更為輕巧方便。

今年銖德 SSD 固態硬碟新增二個系列 mSATA SSD 與 M.2 SSD(NGFF) 因應系統製造商、OEM 客戶及電腦玩家需求，mSATA SSD 堅固可靠、小巧的外觀尺寸僅有 2.5 吋傳統硬碟的八分之一，採用無殼式單片 PCB 設計且不含任何活動式零件，十分適合與筆記型電腦、平板電腦及 Ultrabook 超薄筆記型電腦搭配使用。

小型的 M.2 SSD 外觀尺寸適用於許多擴充卡類型，例如 Wi-Fi、藍牙、衛星導航、近場通訊 (NFC)、數位無線電、無線千兆聯盟 (WiGig)、無線廣域網路 (WWAN)；對於固態硬碟適用的 M.2 模組，銖德推出尺寸為 22mm x 42mm、22mm x 60mm 和 22mm x 80mm。因此銖德 M.2 固態硬碟區分為 2242、2260 和 2280。

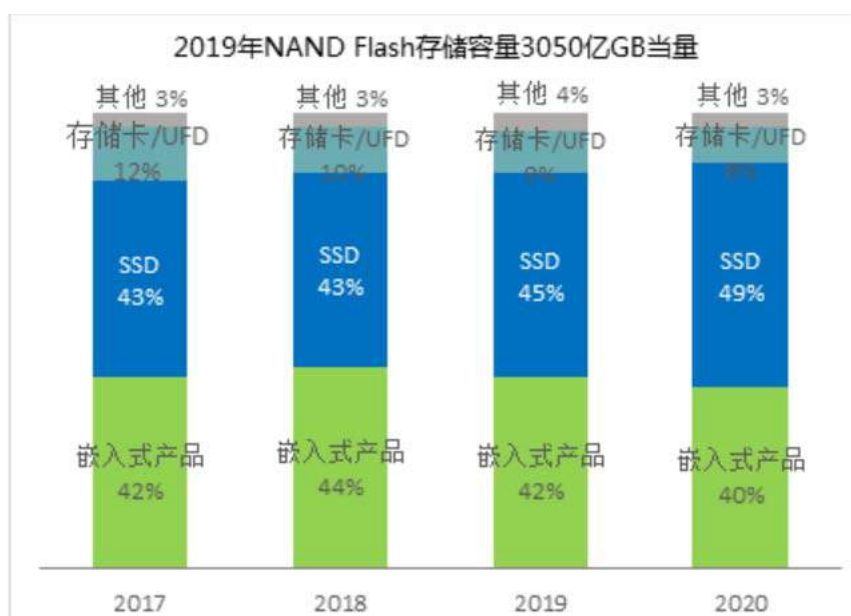
下圖顯示 銖德 2.5 吋固態硬碟和 M.2 和 mSATA、PCIE M.2 NVMe 固態硬碟



依據中國閃存市場 ChinaFlashMarket 數據，2018 年全球 SSD 的出貨量達到 2.05 億台，2019 年 2.12 億台，2020 年預估 2.41 億台，而 NAND Flash 價格的下滑正刺激 2020 年 SSD 市場需求持續增長。

2020年SSD依然是各家儲存廠商角逐的主戰場，中國閃存市場 ChinaFlashMarket認為2019年SSD發展有三大趨勢，第一：96層技術進場；第二：消費類SSD容量從240GB/256GB起跳；第三：各家SSD品牌廠將主打PCIe SSD，並成為主角。2020年，100+層3D NAND的技術也將面世。大數據爆發迎來的ZB級數量存儲商機，應對市場挑戰，利用SSD存儲解決方案，市場看好海量數據存儲帶來的巨大商機。

▼ NAND Flash 產品應用分佈



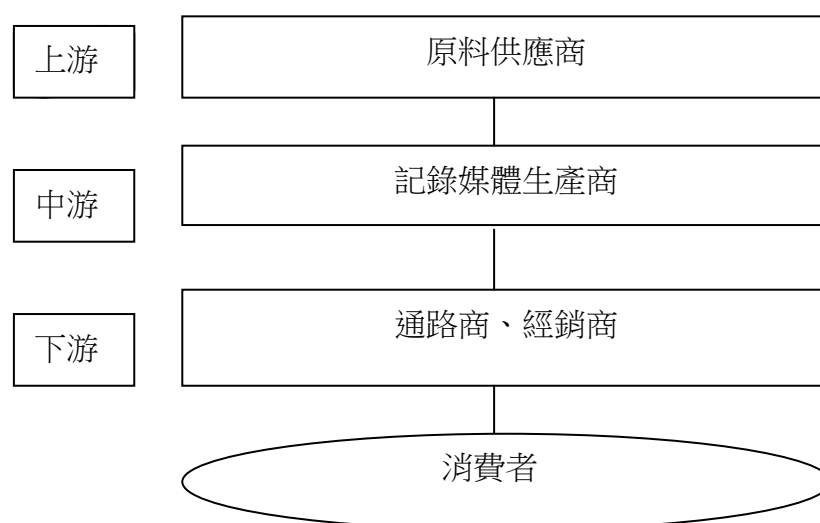
公共汽車、智能汽車、無人駕駛等數據儲存對 SSD 需求龐大

未來無人駕駛汽車（感應+認知+行動）將變為可能，將配備大量的傳感系統，比如：GPS 接收器、激光雷達、超聲波傳感器，以及高清攝影機...等，為實現自動駕駛汽車提供基礎數據作為參數。未來智能汽車或無人駕駛，不僅是交通工具，更是信息匯總、數據計算和傳輸中心，對數據儲存和處理能力的要求會越來越高，對 SSD 需求更大。

▼ 車用 WIFI 路由器



## 2、產業上中下游之關聯性:



## 3、產品發展趨勢及競爭情形:

未來光碟技術將會朝以下方向發展：

(1)多層化：雙層藍光光碟；三層藍光光碟；四層藍光光碟；雙面三層藍光光碟；容量可達 1TB 的歸檔光碟(AD)。

(2)支援3D新技術：BDA已完成相關規格的制訂。

(3)新應用：藍光高儲存容量的優勢將可切入新的市場應用。

在產業競爭方面，台灣碟片的生產量早已主導了整個光碟產業的發展，無論是CD、DVD、BD光碟，台灣是最重要的生產地，而在日本東北地震之後，更是加速日系廠商把高毛利藍光光碟的產能釋出的動作，台灣在光碟的地位將更不可動搖。本公司是我國第一家各類光碟片專業製造廠，無論是產品規模亦或是技術能力，均為國內執牛耳之廠商，同時在全世界也是非常知名的專業大廠。過去光碟大廠在CD、DVD的過度擴張導致了近幾年光碟產業的低潮，而進入藍光光碟的世代後，由於其資本與技術投入門檻高，使得中國大陸、印度、東南亞、中南美洲等中、小廠已無力投入，且因競爭力不足，正逐漸退出市場。基於鍊德持續深耕本業，技術與品質深獲客戶肯定，使得鍊德在短短兩年內便在藍光市場取得了世界前三大的優勢地位。而在後續的多層化技術方面，在經濟部的科專計畫支持下，鍊德更是積極參與藍光光碟聯盟(BDA)，掌握關鍵技術同步開發，相信在未来的競爭中，鍊德更能取得絕對的優勢。

鍊德IA事業群以SD/MicroSD 記憶卡、USB隨身碟、OTG隨身碟、讀卡機、SSD固態硬碟和多媒體應用產品及資訊應用產品之研發、製造與銷售為主，而其中記憶卡及USB隨身碟、固態硬碟應用產品業務佔最大宗。在競爭激烈的記憶卡/隨身碟/固態硬碟市場，加速研發並期搶先推出高容量、高速度、高規格產品，以因應智慧型裝置/高階錄攝影機的盛行。

### (三)技術及研發概況

鍊德科技一向注重研究及技術的開發，特別是對於產品有品質上的堅持。不論是CD、DVD或BD光碟，在CD-R、DVD-R的染料配方，一定堅持必須要有自己的染

料，除了避免關鍵材料受制於人外，同時亦能有效的降低成本與控制品質，因此銖德自行開發的染料同時具備品質及價格的雙重優勢。在相變化記錄媒體如 DVD+/-RW、BD-R、BD-RE等碟片的開發，銖德堅持記錄層成分的自行研發，配合國內外的材料供應商及研究機構的合作計畫，所開發出來銖德專屬的記錄層材料具有品質及速度的雙重優勢。所以無論是何種規格，銖德科技在研究開發上都能維持在領先的地位，更因為對研發的堅持，在下世代藍光光碟片的開發上，銖德不但在材料及碟片開發上能與日本大廠競爭，銖德更充分參與BDA協會中各技術可行性測試與及規格書的制定，並同步開發多層藍光光碟。

除了在材料上的努力之外，在各種碟片的開發上市的進度也達到國際的水準，不論16X DVD±R、8X DL DVD+R/-R、2X/4X/6X BD-R/ 2X BD-RE、雙層4X/6X BD-R都能與國際大廠同步推出產品，且銖德都是國內同業中最早通過BDA認證實驗室認證的廠商，這種成就正是重視碟片技術開發所呈現的結果。

在光碟關鍵的刻版技術上，銖德擁有國內光碟廠唯一的刻版技術組裝開發團隊，具備組裝刻版生產線的能力，不但自主架設刻版生產系統，同時也完成DVD+RW formatter開發及藍光光碟、DVD-R/RW刻版技術開發，使銖德掌握從源頭到成品的所有關鍵生產技術，更能維持生產的品質與降低成本。

同時銖德不只重視產品的研發，也重視基本研究的工作，銖德持續積極參與各種國際性光儲存技術的研討會，如ISOM/ODS/PCOS等，同時銖德也積極的發表論文，讓全世界都能了解銖德的研發能力。在智慧財產權方面，銖德持續投入技術的開發，也積極透過專利申請來保護具有價值的技術與發明，目前已累積了近百篇的專利，尤其在藍光技術及材料方面的專利更是重點。銖德了解擁有智慧財產權是企業永續發展的根基，因此持續提升技術能力並建立必要的智慧財產權是銖德在維持市場競爭力的基本方向。

在快閃記憶體產品研發技術方面，Nand Flash製程不斷更新，以高容量、高規格和高速傳輸速度為主，促使記憶體產品應用範圍亦更為廣泛，本公司對此更以縮短研發時程、加強研發與創新能力，作為產品創新的基石；另外更著重行銷策略，以掌握價格趨勢、產品優勢、市場動勢作為行銷策略核心，以多樣化、多功能的產品來延續產品生命週期。

#### 1、最近年度及截至 109 年 3 月 31 日止投入之研發費用

單位：仟元

年度	107 年	108 年	截至 109 年 3 月 31 日止金額
研發支出	180,177	182,507	30,121

#### 2、開發成功之技術或產品

公司研究發展方向依循市場朝向藍光光碟的趨勢邁進，陸續完成以下產品開發工作。

- 三層藍光 4X BD-R 光碟片
- 雙層藍光 4X BD-R 光碟片
- 雙層藍光 6X BD-R 光碟片

- 藍光 4X BD-R 光碟片
- 藍光 6X BD-R 光碟片
- 藍光 2X BD-RE 光碟片
- 歸檔光碟 AD 光碟片
- USB 2.0 Drive ID37、ID48、ID50、OJ3、OJ15、OD3、OD11、OD13、OD16、OJ9、OD6B、OJ10、SD10、SD11、OT2、Topy、Penguin 開發
- USB 3.0 Drive HD7、HD8、HD9、HD12、HD13、HD50、HM1、HM2、HJ3、HJ15 開發
- Lightning USB3.0 Drive OA2
- microSDXC 256GB U3I、SDXC 256GB U3I 開發
- 藍芽心率智慧運動手環
- SSD 固態硬碟 2.5” SATA III 6Gb/s 開發
- mSATA SSD 固態硬碟 8GB / 16GB /32GB /64GB 開發
- M.2 SSD(NGFF) 固態硬碟 64GB/ 128GB /256GB 開發
- PCIE M.2 NVMe SSD External USB3.1 Gen 2 240GB/480GB 開發
- OTG USB Drive /OTG 讀卡機 開發
- 可加密型記憶卡開發持續開發
- 可加密型 USB 隨身碟持續開發
- iPhone/Smart phone 相關應用產品開發
- 平板電腦相關應用產品開發
- 各式加值軟體及系統開發

(四) 長、短期業務發展計畫：

1. 短期發展計畫：

- (1)健全業務全球銷售組織架構，致力人才培養及團隊精神建立。
- (2)針對個別市場建立適當之經銷商體系，並依各區域別、市場狀況，設計不同產品組合，配合經銷商合作推出行銷活動，以建立品牌價值。
- (3)包裝版面設計符合時尚領導潮流，並將產品設計具防止仿冒功能。
- (4)品牌簡單化、新穎化，提高品牌能見度。
- (5)強化產品品質以提升自有品牌形象及市場定位。

2. 長期發展計畫：

專注個別市場經營、深耕，設立全球銷售據點，積極開發全球各區域市場，以提升客戶滿意度及自有品牌市場佔有率；並藉海外分公司 進行全球市場開拓，善用各相關資源效率及規模優勢，以使營運穩健成長。

二、市場及產銷概況：

(一)市場分析

1、主要商品之銷售地區

年度	107 年度	108 年度
----	--------	--------

地區		金額	%	金額	%
外銷	美洲	1,247,657	13.33%	795,957	10.23%
	亞洲	4,515,300	48.25%	3,916,434	50.35%
	歐洲	1,085,426	11.60%	500,359	6.43%
	其他地區	158,586	1.69%	322,043	4.14%
內銷		2,351,692	25.13%	2,244,330	28.85%
合計		9,358,661	100.00%	7,779,123	100.00%

## 2、市場佔有率：

錸德科技為全球光碟製造的領導廠商，不但生產台灣第一片 CD、DVD 以及 BD 藍光光碟，藍光光碟片市占率更為全球第一。擁有高市占率，意即錸德產品擁有相當高的競爭力。錸德擁有強大的研發團隊，專注於相關產品的開發與測試，錸德的藍光技術更是唯一獲得政府研發專案補助所肯定的廠商。除了常規產品以外，錸德更提供不同市場、不同需求的差異性產品組合。不論是大容量、差異化或是一般的常規光碟片，其最重要的價值在於操作的穩定性與資料的保存性，因此錸德提出「安心燒錄、長久保存」的產品價值觀念，提供消費者的燒錄碟機相容性最好以及優良品質的光碟片。

錸德擁有大容量、長壽命光碟量產與研發技術，2017 年起陸續推出高密度、多層儲存等大容量歸檔用(Archive)藍光 AD 300G 以上的產品，未來更將研發生產更高容量的藍光光碟。因應大數據時代檔案備存(Archive)需求快速成長，光碟片在近線與離線備存的優勢隨著資料量爆增越來越明顯。雖然硬碟的即時性功能目前無法取代，然而在第二線備存(近線)與第三線備存(離線)方面需求日增。根據日本產業研究機構 Fujiwara-Rothchild 報告指出，1TB 的藍光光碟預計今年 2020 上市，到了 2021 年超高容量(300GB 以上)檔案光碟需求將達到 4 千 2 百萬片，錸德科技因應未來的趨勢已經做好研發的準備並陸續量產。

錸德推廣自有品牌也不遺餘力，"RITEK" 品牌在亞洲、"RIDATA" 品牌在美洲、"TRAXDATA" 品牌在歐洲都有很高的市佔率，多年的經營成果也陸續在國際間發光發熱，屢屢榮獲全球專業領導雜誌於品牌及產品上的推薦：包括美國知名 Event DV 雜誌票選「優良獎」、德國 Computer Bild 精選「DVD 產品獎」以及具全球權威性的科技雜誌 CHIP「讀者票選優質產品獎」，大陸的中國計算機報的「優秀品牌」及「消費者票選信賴品牌」等獎項肯定；近年來亦榮獲越南政府頒發「越南百大品牌」以及「越南高品質品牌」等獎項。

在台灣，更一舉獲得由經濟部國貿局所頒發的「台灣百大品牌」、「台灣優良品牌」、「金質獎」的殊榮，在產品品質及設計上也獲得多項「台灣精品獎」、「優良設計獎」等的肯定，此外，在專業媒體雜誌上，RITEK 品牌 DVD 光碟片連續九年蟬聯台灣知名雜誌 PCDIY 舉辦之「玩家票選」光碟片第一名的殊榮，足以證明錸德科技在儲存媒體領域的豐碩成果以及廣大的市場知名度與佔有率。

## 3、市場未來供需狀況與成長性

日本知名產業研究機構 BOC 指出，記錄型 CD 需求已經持穩不再大幅下滑，

加上 DVD 由於新興國家的需求強勁而呈現平穩走勢。而另外一家日本研究機構 TSR 表示，藍光碟片 BD 每年保持大幅成長，除了日本市場需求穩定，BD 在中國大陸、俄羅斯以及中南美市場的需求也非常旺盛，2017 年超過七億片的需求。BD 屬於高毛利產品，加上銖德為掌握千年光碟 M-DISC 關鍵技術的製造廠，尤其在企業組織的資料備份領域，耐久性是非常重要的。因此，銖德對未來消費性以及專業備份的市場發展保持審慎樂觀。

記錄媒體市場全球需求預測

(單位:百萬片)

	2016	2017	2018	2019	2020
CD	3,500	3,300	3,145	2,850	2,560
DVD	5,590	5,300	5,048	4,660	4,200
BD	691	736	750	780	800
檔案光碟	1.49	3.78	8.65	17.48	29

資料來源：BOC、TSR 光碟產業報告 & RITEK市場預估。

#### 4、競爭利基及發展遠景之有利不利因素與因應對策：

##### (1) 競爭利基 Competitive Edge

###### A. 搶佔市場先機:

銖德科技擁有彈性的製造系統，在高科技(HI-TECH)的領域裡，截取最恰當的技術(RIGHT-TECH)，並掌握最適當的時機(RIGHT TIME)，開發出最符合客戶需求的產品(RIGHT PRODUCT)。「知識創新」、「時間競爭」以及「客戶滿意」，使公司在環境急速變動的數位時代，依然保持高度成長的原動力。

銖德科技並致力持續開發高價值之儲存媒體，且各項產品之研發速度及量產技術均能領先同業並主導市場，搶佔市場先機。

###### B. 完整的解決方案:

銖德科技秉持著 Excellent 卓越精神，提供高品質與極穩定的全系列光碟及快閃記憶體（隨身碟、記憶卡）及固態硬碟。從產品研發、新產品量產、原料採購、生產製程、產品配送、到客戶服務等，每一個細節皆提供給客戶貼心、完整的解決方案。我們設置環境測試及光學實驗室，投資大量設備測試產品，提高產品可靠性。銖德擁有優秀的技術部門，支援各生產線，以達更高品質與零缺失。並透過持續的教育訓練提高人員素質，貫徹每個流程對品質的要求，以達成我們的最終目標：『滿足客戶需求，超乎客戶期望』！

##### (2) 有利因素

本公司深耕光碟片近三十年，在全球行銷通路上，已佈建至美國、歐洲、大陸等地，擁有廣大的海外銷售據點與良好的通路關係，快閃記憶體（隨身碟、記憶卡）及固態硬碟利用既有的通路佈建，能迅速地廣佈全球；與供應商的關係上，亦擁有十分穩健的合作夥伴，故有穩定的貨源與具有競爭力的售價；在品線的佈局上，採取多角化策略，目前已陸續開發出多項記憶體應用產品及數位產品。其優勢如下：

- A. 快閃記憶體應用於消費性數位電子產品市場需求強勁及持續成長。
- B. 市場競爭激烈，國內外中，小競爭廠商，陸續不敷成本，亦持續退出市場，訂單加速流向大廠。
- C. 本公司深耕光碟片近三十年，在全球 OEM/ODM 行銷通路上，已佈建至美國、歐洲、大陸，日本等地，擁有廣大的海外銷售據點與良好的通路關係，快閃記憶體（隨身碟、記憶卡）及固態硬碟利用既有的通路佈建，能迅速地廣佈全球。
- D. 與供應商的關係上，亦擁有十分穩健的合作夥伴，故有穩定的貨源與具有競爭力的售價。
- E. 在品線的佈局上，採取多角化策略，目前已陸續開發出多項記憶體應用產品及數位產品。

### (3) 不利因素及因應對策

#### A 不利因素:

- ☞因產業已日趨成熟，使相關產品價格毛利有限，加上主要原料價格浮動、及劣質低價產品侵入皆衝擊整個市場影響其獲利率。
- ☞科技不斷地更新，快閃記憶體產品生命週期愈來愈短暫。
- ☞記憶體產品應用範圍亦更為廣汎，本公司對此更以縮短研發時程及多樣化產品問世、需加強研發，創新能力及增加投資

#### B 因應對策:

- ☞針對 PC 料價格居高不下，採取協調行動，共同與原料供應商進行接觸，採取有力措施抑制高額的原材料價格。
- ☞現藍光碟片已進入寡佔階段，集中化趨勢相當明顯，進入技術門檻更高。在二線廠設備投資趨於保守，與量產技術無法有效突破下，銖德在此佔相當大的競爭優勢。
- ☞提高原產品及未來新產品良率，投資研發未來成長較高利潤之利基產品，作為產品創新的基石
- ☞另外更著重行銷策略，以掌握產品趨勢、創造市場需求作為行銷策略核心，以多樣化的產品來延續產品生命週期。
- ☞縮短交貨期，訂單彈性生產需求，建立全球服務系統，提升服務品質，滿足客戶需求。
- ☞進行多方產業策略聯盟，掌握貨源穩定，提高競爭能力。

### (4) 未來展望

#### A 整體產業需求成長

研究機構指出藍光 BD 碟片需求相當樂觀以及 Archive 長期備存光碟將有爆炸性成長。

#### B 產品組合優勢

產品組合優勢而銖德科技擁有最完整的商品線，將在此佔有相當大優勢。



## C 區域成功經驗複製到全球

愈多的電腦和消費性電子產品應用，代表著空白光碟片的商機

中國將是未來電腦和消費性產品的應用重鎮，而銖德科技在中國早已建立品牌知名度和市佔率，未來，銖德科技將會將這些成功經驗移植到全球的每一個區域。

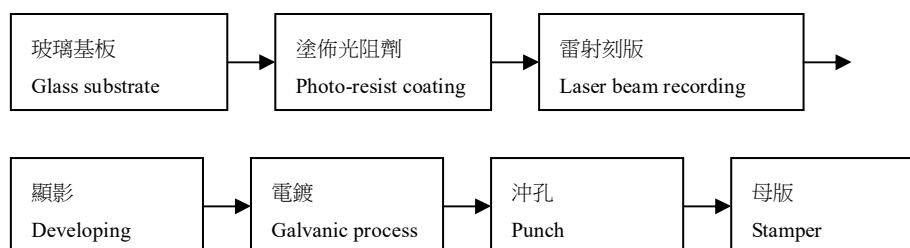
### (二) 主要產品之重要用途及產製過程：

#### 1 主要產品之用途

- (1) 可錄一次型光碟片(CD-R、DVD+R/-R、DL DVD+R/-R 及 BD-R、BD-R DL、BD-R XL): 可使用者自行錄製一次性之儲存媒體。
- (2) 可重複讀寫光碟片(CD-RW、DVD+RW/-RW、DVD-RAM 及 BD-RE): 可由使用者自行錄製多次性之儲存媒體。
- (3) 多功能數位光碟片供儲存數位錄影、數位相片、MP3 音樂、多媒體資料、重要檔案等。
- (4) 快閃記憶體(隨身碟、記憶卡)及固態硬碟 SSD 應用範圍包括: 電腦、數位相機、行動電話、筆記型電腦、錄攝影機、行車紀錄器及其它消費電子產品。

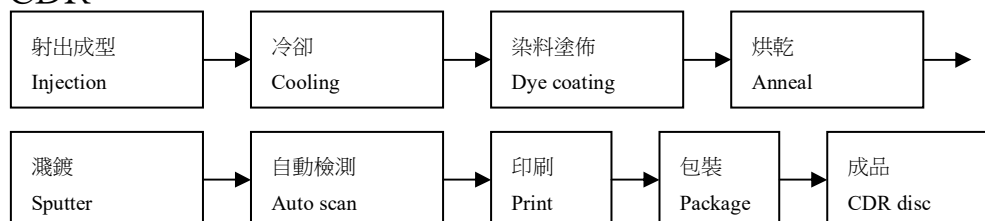
#### 2 產製過程

##### (1) 母版製作

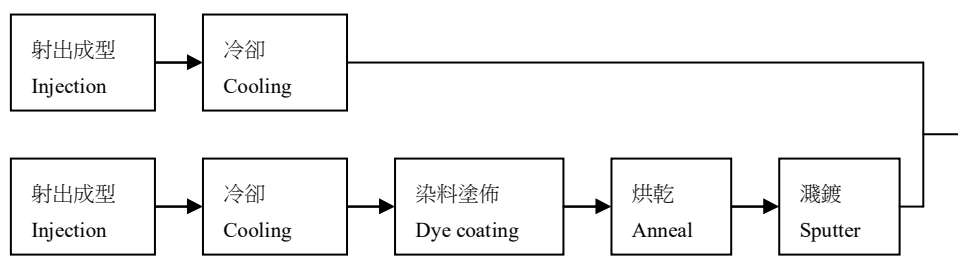


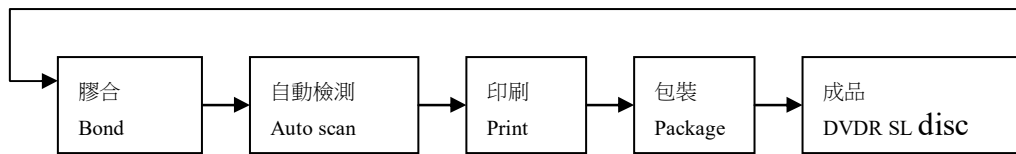
##### (2) 各式空白片製作

###### CDR

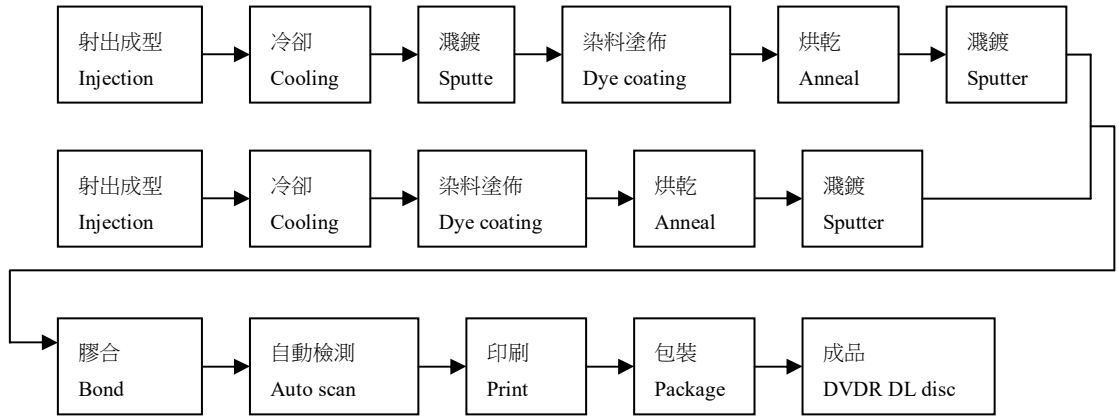


###### DVDR Single layer

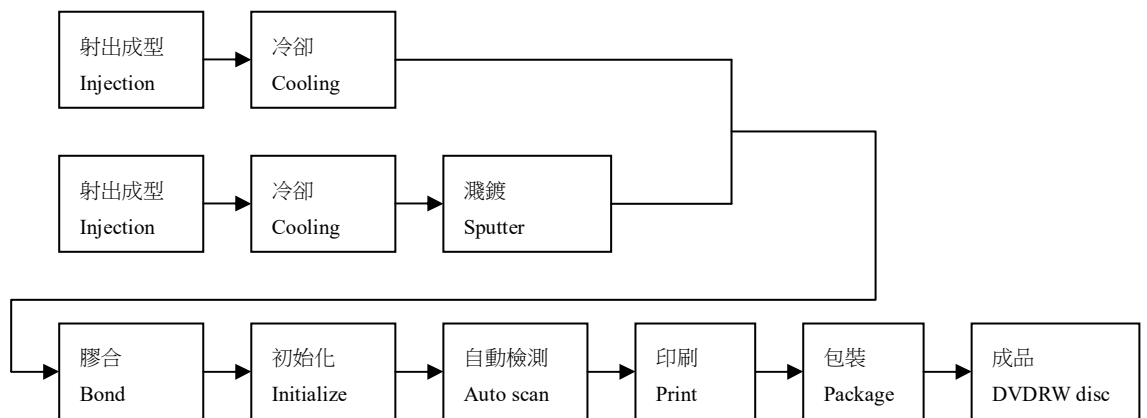




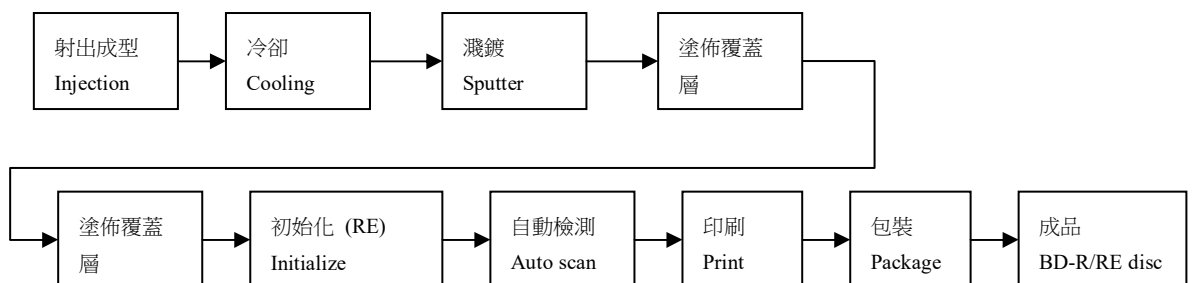
### DVDR Double layer



### DVDRW



### BD-R/RE



### (三) 主要原料供應狀況

主要產業部門	主要產品名稱	主要原料		
		名稱	主要供應來源	供應情形

光碟片	CD-R CD-RW DVD Writer once DVD Rewritable BD-R BD-RE	塑膠料	西班牙、台灣、 中東、泰國	良好
		靶材	日本	良好
			台灣	良好
		保護膠	日本	良好
			台灣	良好
		油墨	台灣	良好
			日本	良好
		染料	日本	良好
印度	良好			
台灣	良好			
接合膠		日本、台灣	良好	
光電產品	IA	Flash	韓國、日本	良好

(四)主要進銷客戶名單

1.最近二年度任一年度中曾占進貨總額百分之十以上之客戶及其進貨金額與比例：

項目	107 年				108 年				109 年度第一季			
	名稱	金額	占全年 度進貨 淨額比 率〔%〕	與發 行人之 關係	名稱	金額	占全年 度進貨 淨額比 率〔%〕	與發 行人之 關係	名稱	金額	占當年度 截至前一 季止進貨 淨額比率 〔%〕	與發 行人之 關係
1	D	677,383	11.01	無	D	166,501	4.76	無	D	0	0	無
2	E	182,383	2.97	無	E	504,269	14.42	無	E	102,709	13.13	無
	其他	5,290,064	86.02	-	其他	2,825,417	80.82	-	其他	679,813	86.87	-
	進貨 淨額	6,149,830	100	-	進貨 淨額	3,496,187	100	-	進貨 淨額	782,522	100	-

主要增減變動原因：生產排程需求。

2.最近二年度任一年度中曾占銷貨總額百分之十以上之客戶及其銷貨金額與比例：皆未  
達曾達占銷貨總額百分之十以上。

主要增減變動原因：無變動。

(五)最近二年度生產量值表

單位：新台幣仟元、套/仟片

年度 生產量值 主要商品	107 年度			108 年度		
	產能	產量	產值	產能	產量	產值
光學產品及週邊設備	599,838	524,811	4,015,741	461,180	392,090	3,391,850
合計	599,838	524,811	4,015,741	461,180	392,090	3,391,850

註：「其他」項之數量，係包含各種不同之計量單位，並統一其表示方式。

(六)最近二年度銷售量值表

單位：新台幣仟元、套/仟片

年度 銷售量值 主要商品	107 年 度				108 年 度			
	內銷		外銷		內銷		外銷	
	量	值	量	值	量	值	量	值
光學產品及週邊設備	70,976	2,264,420	609,143	6,108,697	60,931	1,901,533	462,927	5,074,161
其 他	290	87,272	148	898,272	2,922	342,797	23	460,632
合計	71,266	2,351,692	609,291	7,006,969	63,852	2,244,330	462,950	5,534,793

三、最近二年度及截至年報刊印日止從業員工資料

年 度		107 年度	108 年度	當年度截至 109 年 4 月 30 日
員 工 人 數		936	821	766
平 均 年 齡		39.8	41.7	42.3
平 均 服 務 年 資		12.71	14.1	14.5
學 歷 分 布 比 率	博 士	0.21%	0.2%	0.2%
	碩 士	4.32%	4.8%	4.5%
	大 專	77.30%	78.30%	78%
	高 中	16.61%	15.3%	15.8%
	高 中 以 下	1.55%	1.4%	1.5%

四、環保支出資訊

(一)最近年度及截至年報刊印日止，因汙染環境所受損失(包括賠償)及處分總額，並說明未來因應對策(包括改善措施)及可能之支出:無。

(二)環保政策與改善計劃:

1.溫室起體排放:

氣候變化是未來世界各國、政府部門、經濟領域和公眾所面臨的最大挑戰之一，它對人身體健康和自然界都將帶來影響，並可能導致資源的使用、生產和其他經濟活動的方式發生巨大變化。本公司尚未導入溫室氣體盤查，但作為一家具有環保意識和社會責任感之企業，更應該積極地了解公司本身溫室氣體之排放與管理，因此，本公司自主性進行溫室氣體排放量計算。

項目	106年	107年	108年
範疇一直接溫室氣體排放 (KgCO <sub>2</sub> e)	125,517.97	90,216.04	66,681.42
範疇二間接溫室氣體排放 (KgCO <sub>2</sub> e)	50,075,669.43	41,899,615.56	35,376,538.77
總排放量 (KgCO <sub>2</sub> e)	50,201,187.40	41,989,831.60	35,443,220.19
溫室氣體排放強度 (KgCO <sub>2</sub> e/仟元營收)	9.61	8.41	8.39

註:2017年電力排放係數 0.554 公斤 CO<sub>2</sub>e/度；2018、2019 年度電力排放係數依經濟部能源局最新公告數據 0.533 公斤 CO<sub>2</sub>e/度計算。

## 2.年度用水量：

單位:立方公尺

106年	107年	108年
243,184	174,559	153,846

本公司致力於建立回收水再利用措施，除無法回收的部分其餘皆可回收再利用於散熱塔冷卻與園藝澆水設施等，進而降低工廠成本費用並避免資源浪費。

## 3.排放廢水物質：

本公司非位於水源保護區，故本公司所排放之廢水並未對水源造成影響。本公司的廢水是採納管設計，且雨污水分離，雨水經一般排水溝流至工業區所規劃之下水道；污水經本公司處理後經污水管道至工業區污水處理廠處理後，符合國家排放標準後才排出，因此對於水資源及地球的影響可說是微乎其微。

本公司所排放出的廢水並不會因產線增加而增加污染物，歷年來皆低於法定標準值以下。

本公司所排放的廢水，其水中污染管制值遠低於法規標準，未來將持續改善廢水比更嚴格的標準來自我要求，以達到對環境的承諾。

## 4.能源使用：

本公司所使用的能源以電力為最大宗，本公司為減低用電量，特別加設一些相關的省電措施；使用省電燈泡、無塵室使用空調設備、都加裝控制設備，以確認為最省能源系統，並訂定設備保養計劃....等來降低用電量。本公司所使用的各項能源中，皆符合國家管制項目，並未排放會污染環境及破壞臭氧層的情形。

## 5.廢棄物處理：

本公司為追求永續經營，故以製程改善及資源再回收來降低成本及減少污染，達到降低環境污染及資源有效利用的雙贏目標。廠內對於環保意識的重視，供應鏈管理的主軸由原本的生產管理舉凡能資源回收或再利用者，皆本著物盡其用的精神，依廢棄物的特性分類處理，且清除處理

廠商皆為合格廠商，公司也對廠商執行不定期的稽核來加強對清除處理廠商的監督與管理。

本公司目前所產生廢棄物可分為下列三種：

(1)一般事業廢棄物：目前委由甲級清除機構到廠清運後交由新竹市焚化廠處理。

(2)有害事業廢棄物：目前委由宇鴻公司處理

(3)資源回收類：推行ISO14001交由再利用處理業者回收處理，未來除致力於降低一般事業廢棄物及有害事業廢棄物的量，並積極從事資源回收與再利用。

(4)不良棧板責由專人每日修理後，再行使用。

(5)其他如廢紙箱、廢鐵、太空包皆由相關業者收購。

6.廢氣物質對空氣及地球的影響：

本公司所產生之廢氣物質為揮發性有機物，於排放前皆有進行廢氣處理，且每年委由環保署所核可之檢測公司進行檢測，廢氣檢測值皆符合法規標準值，因此對於空氣及地球所造成的影響甚微。

目前法規所訂之標準並未針對本公司之特性有所定義，但本著對環境之關懷及降低對環境衝擊，本公司以最嚴苛之標準來自我要求，如法規未來訂定新的標準，本公司將以遵守新的法規要求為原則。

以上本公司之處理皆無違反環保規定之情形。

(三) 環保與工業安全方面未來因應對策：

本公司秉持著 ISO 14001 環境管理及 OHSAS 18000 職業安全衛生管理之精神，不僅要求符合相關法令並致力於跟隨國際先進之環保及安全衛生標準，承諾提供及維持一個符合法令、環保與安全衛生並重的工作環境，並持續推動風險管理，以杜絕及防範可能導致環境污染及工作傷害等危害，降低環境衝擊及安全衛生風險。

公司亦以保護地球能資源為前提，透過製程最佳化及本質安全的預防手段，持續改善、降低能資源與化學品之使用量，並且致力於為環境及安全而設計之理念，期使成為永續發展之國際綠色企業。

建廠期間並已將廢水、廢氣及廢棄物之處理納入系統設計，爾後因應產能擴充及環保技術創新，將不斷更新環保設備，提高處理效率以達到減少污染排放的目的；主管機關及法令要求的相關人員設置及報備、許可證及文件皆依法申請，且符合法令相關要求。對於環保及安全衛生的現況，均依法監測及定期申報，以達環保、工安及生產雙贏的目標。

(四) 本公司因應歐盟相關指令暨其它地區環保議題相關指令如下：

1.公司因應之管理措施

(1)2003年成立對應窗口協調各部門因應策略及執行運作

(2)建立公司物料之基本有害管制物質限用濃度及證明文件管理制度

(3)通知供應商有關環保綠色生產規範，並要求提供相關證明文件

(4)製程變更需符合歐盟相關法規及客戶綠色生產規範要求

(5)不定期稽核供應商並輔導供應商建立綠色供應鏈，期望降低可能違反規範之風險。

2.公司製程能力及生產管理已符合歐盟相關法規及客戶綠色生產規範，也順利取得部分國際大廠綠色生產認證。

## 五、勞資關係

(一)員工福利措施、進修、訓練、退休制度與其實施情形，以及勞資間之協議與各項員工權益維護措施情形：

### 1.員工福利措施與實施情形

- (1)勞工保險及全民健康保險:凡本公司員工於正式到職日之當日零時起，勞工保險、全民健康保險相關福利措施即已正式生效，以確實保障員工權益。
- (2)團體保險:全體員工享有免費壽險、醫療險及意外險等多重保障。
- (3)定期健康檢查: 員工為公司最寶貴的資產，其健康情況之好壞直接影響公司之生產能力，故為確保員工之身體健康，定期實施免費健康檢查計劃。並對特殊作業人員加強其特定健康檢查項目。
- (4)員工宿舍:為提供家住外縣市以外地區員工住的便利，以減除通勤之不便。
- (5)員工入股分紅: 讓公司員工皆有權益購買公司股票，參與公司營運，分享公司成長的利潤，使全體員工凝聚高度向心力，發揮極度的團隊精神。
- (6)年度旅遊補助。
- (7)不定期舉辦公司活動聯誼。
- (8)社團活動與經費補助。
- (9)完善的教育訓練制度與經費補助。
- (10)年節禮券、獎金。

### 2.職工福利委員會辦理之福利措施:

本公司之規定成立職工福利委員會，並按月提撥福利金。由職工福利委員會規劃及舉辦每年定期舉辦家庭日活動、部門聚餐、發放年節禮券以及員工旅遊之活動等事項，並於每一員工生日時致贈禮品一份。並對結婚、生育、公傷之金額補助外及結婚、喪葬盆花花籃致意。

### 3.員工進修與訓練

本公司為培訓人才，提高經營管理績效之需，訂有教育訓練管理程序書外，並每年提出年度教育訓練需求及計劃表，提供完整在職訓練體系，積極辦理各項教育訓練，包括職前訓練、專業技術、管理訓練以及自我發展訓練，以厚植公司人力資源。

課程項目	班次數	總人數	總時數
新進人員訓練	4	6	27
在職訓練	262	543	4,186.5

外部訓練	116	44	613
工安課程訓練	84	269	1,923

另本公司也訂有職工在職進修補助作業說明，鼓勵員工利用業餘時間從事在職語文、電腦技能進修活動，以豐富學識並提升工作技能。

#### 4.員工退休制度與實施情形

本公司為實行勞動基準法及照顧員工退休後之生活，特訂有退休金辦法為適用勞退新制條例之勞工，按月提繳退休金，儲存於勞保局設立之勞工退休金個人專戶。

#### 5.勞資間之協議與各項員工權益維護措施情形

- (1)本公司制定人事管理規則及人事作業準則，從員工晉用、升遷至退休、撫卹福利皆有完整規劃，作為公司與員工共同的規範。
  - (2)本公司定期舉辦各項溝通會議，包括：新進同仁、部門同仁等以上幹部會議以及各部門內部之會議等，俾使溝通管道通暢，下情能夠上達。
  - (3)本公司設有「鍊德討論園地」，並設有電子之佈告欄以便訊息、法令及政策宣導與溝通。
  - (4)為防止公司內部職場性騷擾行為，維護兩性工作平等及人格尊嚴，保護員工權益，特訂定「性騷擾防制作業說明」，以進行性騷擾事件之防治、申訴及懲戒。
- (二).最近年度及截至年報刊印日止，公司因勞資糾紛所遭受之損失，並揭露目前及未來可能發生之估計金額與因應措施：無。

#### 六、重要契約(記載目前仍有效存續及最近一年度到期之供銷契約、技術合作契約、工程契約及長期借款合同等)

契約性質	當事人	契約起訖日期	主要內容	限制條款
授權合約	PHILIPS	105年1月每年自動續約	專利授權	無
授權合約	SONY	102年4月每年自動續約	專利授權	無
授權合約	TAIYO YUDEN	104年7月每年自動續約	專利授權	無
授權合約	JVC	106年7月每年自動續約	專利授權	無
授權合約	PIONEER	107年4月每年自動續約	專利授權	無
授權合約	One-Blue	108年3月-113年3月	專利授權	無
授權合約	MITSUBISHI	99年11月-109月10月	專利授權	無
授權合約	TDK	103年3月每年自動續約	技術授權	無
授權合約	HML	105年8月每年自動續約	技術授權	無
授權合約	O-JIN	108年6月-109年5月	商標授權	無
長期借款	上海銀行	106年7月~111年7月	土地建物擔保	無
長期借款	上海銀行	107年11月~112年11月	土地建物擔保	無
長期借款	元大銀行	108年3月~111年3月	土地建物擔保	無
長期借款	元大銀行	108年8月~111年8月	土地建物擔保	無
長期借款	京城銀行	106年6月~108年6月	股票	無



長期借款	京城銀行	107年6月~109年6月	股票	無
長期借款	台新銀行	108年8月~110年6月	土地建物擔保	無
長期借款	合庫金庫	107年8月~112年8月	土地建物擔保	無
長期借款	合庫金庫	107年2月~112年2月	機器設備擔保	無
長期借款	遠東銀行	108年8月~113年8月	太陽能電廠	無

## 陸、財務概況

### 一、最近五年度簡明資產負債表及綜合損益表

#### (一)簡明資產負債表及綜合損益表資料

##### 1.合併簡明資產負債表

單位：新台幣仟元

項目	年度	最近五年度財務資料(註1)					當年度截至 109年3月31 日財務資訊 (註3)
		104年	105年	106年	107年	108年	
流動資產		8,694,565	9,349,341	8,423,001	8,486,808	8,130,144	7,675,643
不動產、廠房 及設備		17,833,686	13,691,073	12,117,022	12,509,656	10,264,640	9,987,773
無形資產		1,095,307	1,015,271	942,070	868,581	590,530	584,140
其他資產		3,247,356	2,735,615	2,005,469	1,829,730	1,970,076	2,004,395
資產總額		30,870,914	26,791,300	23,487,562	23,694,775	20,955,390	20,251,951
流動負債	分配前	5,354,882	5,350,512	5,346,360	5,776,153	4,509,290	4,302,017
	分配後	5,354,882	5,350,512	5,346,360	5,776,153	(註2)	(註3)
非流動負債		5,350,486	4,104,518	3,570,248	4,711,158	5,277,849	5,038,438
負債總額	分配前	10,705,368	9,455,030	8,916,608	10,487,311	9,787,139	9,340,455
	分配後	10,705,368	9,455,030	8,916,608	10,487,311	(註2)	(註3)
歸屬於母公司 業主之權益		15,619,419	13,102,944	10,416,844	9,169,750	7,007,511	6,704,951
股本		26,129,274	17,667,921	17,667,921	12,841,579	12,841,579	12,841,579
資本公積		700,961	894,545	937,005	950,835	1,129,918	1,130,979
保留盈餘	分配前	(8,461,353)	(2,240,938)	(4,826,342)	(3,583,955)	(5,904,783)	(6,141,060)
	分配後	(8,461,353)	(2,240,938)	(4,826,342)	(3,583,955)	(註2)	(註3)
其他權益		(160,635)	(629,756)	(932,826)	(1,038,709)	(1,059,203)	(1,126,547)
庫藏股票		(2,588,828)	(2,588,828)	(2,428,914)	0	0	0
非控制權益		4,546,127	4,233,326	4,154,110	4,037,714	4,160,740	4,206,545
權益總額	分配前	20,165,546	17,336,270	14,570,954	13,207,464	11,168,251	10,911,496
	分配後	20,165,546	17,336,270	14,570,954	6,990,389	(註2)	(註3)

註1：最近五年度財務資料均經會計師查核簽證。

註2：108年度虧損撥補案尚未經股東會通過。

註3：經會計師核閱之合併報告。

## 2.合併簡明綜合損益表

單位：新台幣仟元

項目	年度	最近五年度財務資料(註 1)					當年度截至 109年3月31 日財務資訊 (註 2)
		104年	105年	106年	107年	108年	
營業收入		11,080,145	10,483,997	9,797,109	9,358,661	7,779,123	1,572,282
營業毛利		(75,360)	485,096	312,128	547,602	538,586	89,309
營業損益		(2,300,415)	(1,162,470)	(1,376,508)	(1,031,759)	(976,023)	(205,753)
營業外收入 及支出		296,338	(1,110,197)	(563,933)	(21,379)	(1,494,178)	(40,867)
稅前淨利		(2,004,077)	(2,272,667)	(1,940,441)	(1,053,138)	(2,470,201)	(246,620)
經續營業單位本 期淨利		(2,252,798)	(2,622,213)	(2,298,145)	(1,234,502)	(2,571,482)	(257,138)
本期淨利(損)		(2,252,798)	(2,622,213)	(2,298,145)	(1,234,502)	(2,571,482)	(257,138)
本期其他綜合損 益(稅後淨額)		91,442	(403,688)	(412,728)	(192,485)	(191,385)	(74,010)
本期綜合 損益總額		(2,161,356)	(3,025,901)	(2,710,873)	(1,426,987)	(2,762,867)	(331,148)
淨利(損)歸屬於 母公司業主		(2,162,664)	(2,232,636)	(2,430,455)	(1,292,823)	(2,254,907)	(303,621)
淨利(損)歸屬於 非控制權益		(90,134)	(389,577)	132,310	58,321	(316,575)	(27,527)
綜合損益總額歸 屬於母公司業主		(2,124,584)	(2,710,059)	(2,752,254)	(1,426,640)	(2,611,735)	(303,621)
綜合損益總額歸 屬於非控制權益 權益		(36,772)	(315,842)	41,381	(347)	(151,132)	(27,527)
每股盈餘：元		(0.84)	(1.28)	(1.40)	(1.01)	(1.76)	(0.18)

註 1：最近五年度財務資料均經會計師查核簽證。

註 2：經會計師核閱之合併報告。

### 3.個體簡明資產負債表

單位：新台幣仟元

項目	年度	最近五年度財務資料(註1)				
		104年	105年	106年	107年	108年
流動資產		4,062,582	4,532,844	3,072,677	3,393,695	2,748,842
不動產、廠房及設備		5,217,824	3,875,628	3,351,126	3,068,645	2,352,069
無形資產		43,889	33,984	24,159	16,295	12,644
其他資產		13,164,822	11,084,023	9,411,660	8,621,885	6,939,161
資產總額		22,489,117	19,526,479	15,859,622	15,100,520	12,052,716
流動負債	分配前	3,258,715	3,530,065	3,286,138	4,031,486	2,812,631
	分配後	3,258,715	3,530,065	3,286,138	4,031,486	註(2)
非流動負債		3,610,983	2,893,470	2,156,640	1,899,284	2,232,574
負債總額	分配前	6,869,698	6,423,535	5,442,778	5,930,770	5,045,205
	分配後	6,869,698	6,423,535	5,442,778	5,930,770	註(2)
股本		26,129,274	17,667,921	17,667,921	12,841,579	12,841,579
資本公積		700,961	894,545	937,005	950,835	1,129,918
保留盈餘	分配前	(8,461,353)	(2,240,938)	(4,826,342)	(3,583,955)	(5,904,783)
	分配後	(8,461,353)	(2,240,938)	(4,826,342)	(3,583,955)	註(2)
其他權益		(160,635)	(629,756)	(932,826)	(1,038,709)	(1,059,203)
庫藏股票		(2,588,828)	(2,588,828)	(2,428,914)	0	0
權益總額	分配前	15,619,419	13,102,944	10,416,844	9,169,750	7,007,511
	分配後	15,619,419	13,102,944	10,416,844	9,169,750	註(2)

註1：最近五年度財務資料均經會計師查核簽證。

註2：108年度虧損撥補案尚未經股東會通過。

#### 4.個體簡明綜合損益表

單位：新台幣仟元

項目	年度	最近五年度財務資料(註 1)				
		104 年	105 年	106 年	107 年	108 年
營業收入		6,900,095	6,206,392	5,222,080	4,994,319	4,224,997
營業毛利		(745,602)	(388,933)	(449,275)	(143,048)	42,809
營業損益		(1,552,602)	(929,373)	(901,678)	(567,049)	(322,535)
營業外收入 及支出		(408,406)	(977,048)	(1,206,369)	(561,732)	(1,877,873)
稅前淨利		(1,961,008)	(1,906,421)	(2,108,047)	(1,128,781)	(2,200,408)
經續營業單位 本期淨利		(2,162,664)	(2,232,636)	(2,430,455)	(1,292,823)	(2,254,907)
本期淨利(損)		(2,162,664)	(2,232,636)	(2,430,455)	(1,292,823)	(2,254,907)
本期其他綜合損益 (稅後淨額)		38,080	(477,423)	(321,799)	(133,817)	(40,253)
本期綜合損益總額		(2,124,584)	(2,710,059)	(2,752,254)	(1,426,640)	(2,295,160)
每股盈餘：元		(0.84)	(1.28)	(1.40)	(1.01)	(1.76)

註 1：最近五年度財務資料均經會計師查核簽證。

(二)最近五年度簽證會計師姓名及查核意見

年度	會計師事務所	會計師姓名	查核意見
104	安永聯合會計師事務所	洪茂益、徐榮煌	修正式無保留意見
105	安永聯合會計師事務所	洪茂益、張志銘	無保留意見
106	安永聯合會計師事務所	洪茂益、張志銘	無保留意見
107	安永聯合會計師事務所	張志銘、徐榮煌	無保留意見
108	安永聯合會計師事務所	徐榮煌、涂嘉玲	無保留意見

## 二、最近五年度財務分析

### (一)財務分析

#### 1.合併財務報表資料

分析項目(註2)		最近五年度財務資料(註1)					當年度截至 108年3月31 日財務資訊 (註2)
		104年	105年	106年	107年	108年	
財務 結構	負債占資產比率	34.68	35.29	37.96	44.26	46.70	46.12
	長期資金占不動產、廠房及設備比率	143.08	156.60	149.72	143.24	160.22	159.69
償債 能力 (%)	流動比率	162.37	174.74	157.55	146.93	180.30	178.42
	速動比率	108.73	125.07	113.47	97.26	131.39	131.65
	利息保障倍數	(7.00)	(11.11)	(12.56)	(5.88)	(12.77)	(4.97)
經 營 能 力	應收款項週轉率(次)	4.45	4.73	5.04	5.12	4.82	4.54
	平均收現日數	82.02	77.16	72.42	71.28	75.72	80.39
	存貨週轉率(次)	3.00	3.24	3.38	3.06	2.53	2.39
	應付款項週轉率(次)	7.81	7.98	6.95	6.89	7.87	8.41
	平均銷貨日數	121.66	112.65	107.98	119.28	144.26	152.71
	不動產、廠房及設備週轉率(次)	0.57	0.67	0.76	0.76	0.68	0.62
	總資產週轉率(次)	0.33	0.36	0.39	0.40	0.35	0.31
獲 利 能 力	資產報酬率(%)	(6.13)	(8.55)	(8.67)	(4.71)	(10.88)	(1.09)
	權益報酬率(%)	(10.57)	(13.98)	(14.41)	(8.89)	(21.10)	(9.34)
	稅前純益占實收資本額比率%	(7.67)	(12.86)	(10.98)	(8.20)	(19.24)	(7.70)
	純益率(%)	(20.33)	(25.01)	(23.46)	(13.19)	(33.06)	(16.35)
	每股盈餘(元)	(0.84)	(1.28)	(1.40)	(1.01)	(1.76)	(0.18)
現金 流量	現金流量比率%	23.35	24.08	13.29	0.00	24.89	0.99
	現金流量允當比率%	106.51	129.11	118.19	83.04	106.89	82.31
	現金再投資比率%	1.74	2.51	1.54	0.00	2.53	0.10
槓桿 度	營運槓桿度	(0.17)	(1.01)	(0.28)	(0.46)	(0.60)	(0.08)
	財務槓桿度	0.90	0.86	0.91	0.87	0.84	0.83

請說明最近二年度各項財務比率變動原因：(若增減變動未達20%者可免分析)

1. 償債能力方面：係存貨較上期減少所致。
2. 獲利能力方面：係本期提列資產減損，稅後淨損較上期增加所致。
3. 現金流量方面：係營業活動淨現金流量較上期增加所致。
4. 槓桿度方面：係本期營業虧損較上期減少，固定成本較上期減少所致。

註1：最近五年度財務資料均經會計師查核簽證。

註2：經會計師核閱之合併報告。

2. 個體財務報表資料

分析項目		最近五年度財務資料(註1)				
		104年	105年	106年	107年	108年
財務結構	負債占資產比率	30.55	32.90	34.32	39.28	41.86
	長期資金占不動產、廠房及設備比率	368.55	412.74	375.20	360.71	392.85
償債能力(%)	流動比率	124.67	128.41	93.50	84.18	97.73
	速動比率	72.61	90.47	53.79	52.19	62.01
	利息保障倍數	(14.03)	(15.81)	(23.26)	(11.68)	(24.21)
經營能力	應收款項週轉率(次)	4.08	4.38	4.62	3.97	3.16
	平均收現日數	89.46	83.33	79.00	91.93	115.50
	存貨週轉率(次)	3.55	3.70	3.55	3.32	2.91
	應付款項週轉率(次)	5.65	7.01	6.21	6.00	6.39
	平均銷貨日數	102.81	98.64	102.81	109.93	125.42
	不動產、廠房及設備週轉率(次)	1.11	1.37	1.45	1.56	1.56
	總資產週轉率(次)	0.28	0.30	0.30	0.32	0.31
獲利能力	資產報酬率(%)	(8.40)	(10.18)	(13.33)	(7.89)	(16.09)
	權益報酬率(%)	(13.00)	(15.55)	(20.67)	(13.20)	(27.88)
	稅前純益占實收資本額比率%	(7.51)	(10.79)	(11.93)	(8.79)	(17.14)
	純益率(%)	(31.34)	(35.97)	(46.54)	(25.89)	(53.37)
	每股盈餘(元)	(0.84)	(1.28)	(1.40)	(1.01)	(1.76)
現金流量	現金流量比率(%)	0.00	20.52	0.00	0.00	12.69
	現金流量允當比率(%)	75.78	177.11	153.00	115.84	200.27
	現金再投資比率(%)	0.00	3.19	0.00	0.00	2.40
槓桿度	營運槓桿度	0.14	(0.01)	0.27	0.06	(0.35)
	財務槓桿度	0.92	0.89	0.91	0.86	0.79

註1：最近五年度財務資料均經會計師查核簽證。



註2：本表之計算式如下

1.財務結構

(1)負債占資產比率=負債總額／資產總額。

(2)長期資金占固定資產比率=(股東權益淨額+長期負債)／固定資產淨額。

2.償債能力

(1)流動比率=流動資產／流動負債。

(2)速動比率=(流動資產-存貨-預付費用)／流動負債。

(3)利息保障倍數=所得稅及利息費用前純益／本期利息支出。

3.經營能力

(1)應收款項(包括應收帳款與因營業而產生之應收票據)週轉率=銷貨淨額／各期平均應收款項(包括應收帳款與因營業而產生之應收票據)餘額。

(2)平均收現日數=365／應收款項週轉率。

(3)存貨週轉率=銷貨成本／平均存貨額。

(4)平均銷貨日數=365／存貨週轉率。

(5)固定資產週轉率=銷貨淨額／固定資產淨額。

(6)總資產週轉率=銷貨淨額／資產總額。

4.獲利能力

(1)資產報酬率=[稅後損益+利息費用×(1-稅率)]／平均資產總額。

(2)股東權益報酬率=稅後損益／平均股東權益淨額。

(3)純益率=稅後損益／銷貨淨額。

(4)每股盈餘=(稅後淨利-特別股股利)／加權平均已發行股數。

5.現金流量

(1)現金流量比率=營業活動淨現金流量／流動負債。

(2)淨現金流量允當比率=最近五年度營業活動淨現金流量／最近五年度(資本支出+存貨增加額+現金股利)。

(3)現金再投資比率=(營業活動淨現金流量-現金股利)／(固定資產毛額+長期投資+其他資產+營運資金)。

6.槓桿度：

(1)營運槓桿度=(營業收入淨額-變動營業成本及費用)／營業利益

(2)財務槓桿度=營業利益／(營業利益-利息費用)。

三、最近年度財務報告之監察人審查報告

鍊德科技股份有限公司  
審計委員會查核報告書

董事會造具本公司民國一〇八年度營業報告書、財務報表及虧損撥補議案等，其中財務報表業經委託安永聯合會計師事務所徐榮煌及涂嘉玲會計師查核完竣，並出具查核報告。上述營業報告書、財務報表及虧損撥補議案經本審計委員會查核，認為尚無不合，爰依證券交易法第十四條之四及公司法第二百一十九條之規定報告如上，敬請 鑒核。

此致

鍊德科技股份有限公司  
一〇九年股東常會

鍊德科技股份有限公司



審計委員會召集人： 涂嘉玲

中 華 民 國 一〇九 年 三 月 二 十 七 日



安永聯合會計師事務所

11012 台北市基隆路一段333號9樓  
9F, No. 333, Sec. 1, Keelung Road  
Taipei City, Taiwan, R.O.C.

Tel: 886 2 2757 8888  
Fax: 886 2 2757 6050  
www.ey.com/taiwan

## 會計師查核報告

銖德科技股份有限公司 公鑒：

### 查核意見

銖德科技股份有限公司民國一〇八年十二月三十一日及民國一〇七年十二月三十一日之個體資產負債表，暨民國一〇八年一月一日至十二月三十一日及民國一〇七年一月一日至十二月三十一日之個體綜合損益表、個體權益變動表、個體現金流量表，以及個體財務報表附註(包括重大會計政策彙總)，業經本會計師查核竣事。

依本會計師之意見，基於本會計師之查核結果及其他會計師之查核報告(請參閱其他事項段)，上開個體財務報表在所有重大方面係依照證券發行人財務報告編製準則編製，足以允當表達銖德科技股份有限公司民國一〇八年十二月三十一日及民國一〇七年十二月三十一日之財務狀況，暨民國一〇八年一月一日至十二月三十一日及民國一〇七年一月一日至十二月三十一日之財務績效及現金流量。

### 查核意見之基礎

本會計師係依照會計師查核簽證財務報表規則及一般公認審計準則執行查核工作。本會計師於該等準則下之責任將於會計師查核個體財務報表之責任段進一步說明。本會計師所隸屬事務所受獨立性規範之人員已依會計師職業道德規範，與銖德科技股份有限公司保持超然獨立，並履行該規範之其他責任。基於本會計師之查核結果及其他會計師之查核報告，本會計師相信已取得足夠及適切之查核證據，以作為表示查核意見之基礎。

### 關鍵查核事項

關鍵查核事項係指依本會計師之專業判斷，對銖德科技股份有限公司民國一〇八年度個體財務報表之查核最為重要之事項。該等事項已於查核個體財務報表整體及形成查核意見之過程中予以因應，本會計師並不對該等事項單獨表示意見。

### 非金融資產減損

銖德科技股份有限公司民國一〇八年十二月三十一日不動產、廠房及設備金額為新台幣 2,352,069 仟元，占個體總資產比例約為 20%。由於銖德科技股份有限公司民國一〇八年度呈現營業虧損，顯示資產可能發生減損，因非金融資產減損評估作業具高度假設及估計特性，故本會計師決定非金融資產減損為關鍵查核事項。



本會計師執行之查核程序包括(但不限於)下列相關查核程序：評估管理階層辨認可能存有減損跡象之現金產生單位、衡量資產或現金產生單位之可回收金額，可回收金額為其公允價值減處分成本與其使用價值者兩者較高者、參閱公司歷史資訊及其他外部市場產業分析報告等，評估該等減損測試內容所依據之主要基本假設及折現率等之合理性、評估管理階層對未來現金流量預測所作之各種關鍵假設(包括各產品別之營業收入成長率及毛利率等)之合理性。

本會計師亦評估銖德科技股份有限公司有關與非金融資產減損之揭露，請參閱個體財務報表附註四、五及六。

### 收入認列

銖德科技股份有限公司於民國一〇八年度認列營業收入新台幣 4,224,977 仟元，主要收入來源為製造並銷售光碟片及綠能產品(太陽能模組/發光二極體(LED)/電池相關產品)等光學資訊服務產品，係採接單生產之交易方式，由於市場產業特性及顧客需求，涉及不同種類之交易條件，故需運用判斷以決定履約義務及其滿足之時點，因此本會計師辨認客戶合約收入之認列為關鍵查核事項。

本會計師執行之查核程序包括(但不限於)下列相關查核程序：評估管理階層針對收入認列會計政策之適當性，並對所辨認之履約義務之收入認列程序進行交易流程了解、評估並測試滿足履約義務收入認列時點攸關之內部控制設計及執行之有效性、針對各產品別等進行售價、銷量、成本價及毛利率等之分析性程序，並針對前十大銷售廠商客戶進行分析性程序、選取樣本執行交易詳細測試，並複核訂單中之交易條件及相關銷貨單據，以確認滿足履約義務收入認列時點之妥適性、在資產負債表日前後一段時間執行收入截止測試並核對相關憑證，以確定收入認列於適當之期間、檢視資產負債表日後之鉅額銷貨退回，查明並瞭解其原因及性質、執行普通日記簿分錄測試。

本會計師亦評估銖德科技股份有限公司有關與收入認列之揭露，請參閱個體財務報表附註四及六。

### 其他事項一提及其他會計師之查核

列入銖德科技股份有限公司個體財務報表之被投資公司中，部分被投資公司之財務報表未經本會計師查核，而係由其他會計師查核。因此，本會計師對上開個體財務報表所表示之意見中，有關該等被投資公司財務報表所列之金額，係依據其他會計師之查核報告。民國一〇八年十二月三十一日及民國一〇七年十二月三十一日對該等被投資公司採用權益法之投資分別為新台幣 526,054 仟元及新台幣 933,001 仟元，分別占資產總額之4%及6%，民國一〇八年一月一日至十二月三十一日及民國一〇七年一月一日至十二月三十一日相關之採用權益法認列之子公司、關聯企業及合資損益之份額分別為新台幣(35,264)仟元及新台幣(36,953)仟元，分別占稅前淨損之2%及3%，採用權益法認列之子公司、關聯企業及合資之其他綜合損益之份額分別為新台幣 22,555 仟元及新台幣(34,887)仟元，分別占其他綜合損益淨額之56%及26%。



## 管理階層與治理單位對個體財務報表之責任

管理階層之責任係依照證券發行人財務報告編製準則編製允當表達之個體財務報表，且維持與個體財務報表編製有關之必要內部控制，以確保個體財務報表未存有導因於舞弊或錯誤之重大不實表達。

於編製個體財務報表時，管理階層之責任亦包括評估銖德科技股份有限公司繼續經營之能力、相關事項之揭露，以及繼續經營會計基礎之採用，除非管理階層意圖清算銖德科技股份有限公司或停止營業，或除清算或停業外別無實際可行之其他方案。

銖德科技股份有限公司之治理單位(含審計委員會)負有監督財務報導流程之責任。

## 會計師查核個體財務報表之責任

本會計師查核個體財務報表之目的，係對個體財務報表整體是否存在導因於舞弊或錯誤之重大不實表達取得合理確信，並出具查核報告。合理確信係高度確信，惟依照一般公認審計準則執行之查核工作無法保證必能偵出個體財務報表存有之重大不實表達。不實表達可能導因於舞弊或錯誤。如不實表達之個別金額或彙總數可合理預期將影響個體財務報表使用者所作之經濟決策，則被認為具有重大性。

本會計師依照一般公認審計準則查核時，運用專業判斷並保持專業上之懷疑。本會計師亦執行下列工作：

1. 辨認並評估個體財務報表導因於舞弊或錯誤之重大不實表達風險；對所評估之風險設計及執行適當之因應對策；並取得足夠及適切之查核證據以作為查核意見之基礎。因舞弊可能涉及共謀、偽造、故意遺漏、不實聲明或踰越內部控制，故未偵出導因於舞弊之重大不實表達之風險高於導因於錯誤者。
2. 對與查核攸關之內部控制取得必要之瞭解，以設計當時情況下適當之查核程序，惟其目的非對銖德科技股份有限公司內部控制之有效性表示意見。
3. 評估管理階層所採用會計政策之適當性，及其所作會計估計與相關揭露之合理性。
4. 依據所取得之查核證據，對管理階層採用繼續經營會計基礎之適當性，以及使銖德科技股份有限公司繼續經營之能力可能產生重大疑慮之事件或情況是否存在重大不確定性，作出結論。本會計師若認為該等事件或情況存在重大不確定性，則須於查核報告中提醒個體財務報表使用者注意個體財務報表之相關揭露，或於該等揭露係屬不適當時修正查核意見。本會計師之結論係以截至查核報告日所取得之查核證據為基礎。惟未來事件或情況可能導致銖德科技股份有限公司不再具有繼續經營之能力。
5. 評估個體財務報表(包括相關附註)之整體表達、結構及內容，以及個體財務報表是否允當表達相關交易及事件。

6. 對於集團內組成個體之財務資訊取得足夠及適切之查核證據，以對個體財務報表表示意見。本會計師負責集團查核案件之指導、監督及執行，並負責形成集團查核意見。

本會計師與治理單位溝通之事項，包括所規劃之查核範圍及時間，以及重大查核發現(包括於查核過程中所辨認之內部控制顯著缺失)。

本會計師亦向治理單位提供本會計師所隸屬事務所受獨立性規範之人員已遵循會計師職業道德規範中有關獨立性之聲明，並與治理單位溝通所有可能被認為會影響會計師獨立性之關係及其他事項(包括相關防護措施)。

本會計師從與治理單位溝通之事項中，決定對銖德科技股份有限公司民國一〇八年度個體財務報表查核之關鍵查核事項。本會計師於查核報告中敘明該等事項，除非法令不允許公開揭露特定事項，或在極罕見情況下，本會計師決定不於查核報告中溝通特定事項，因可合理預期此溝通所產生之負面影響大於所增進之公眾利益。

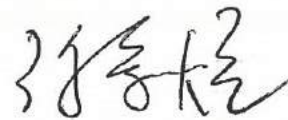
安永聯合會計師事務所

主管機關核准辦理公開發行公司財務報告

核准簽證文號：(93)金管證(六)字第 0930133943 號

(100)金管證(審)字第 1000002854 號

徐榮煌



會計師：

涂嘉玲



中華民國一〇九年三月二十七日



單位：新台幣仟元

資 產			一〇八年十二月三十一日		一〇七年十二月三十一日	
代碼	會計項目	附註	金額	%	金額	%
<b>流動資產</b>						
1100	現金及約當現金	六.1	\$673,943	6	\$585,551	4
1110	透過損益按公允價值衡量之金融資產－流動	六.2	50,451	-	42,512	-
1136	按攤銷後成本衡量之金融資產－流動	六.4及八	53,743	-	53,674	-
1150	應收票據淨額	六.5及六.21	4,055	-	2,840	-
1170	應收帳款淨額	六.6、六.21及八	466,313	4	608,428	4
1180	應收帳款－關係人淨額	六.6、六.21及七	470,939	4	781,368	5
1200	其他應收款	六.21	14,541	-	12,680	-
1210	其他應收款－關係人	六.21及七	7,478	-	5,938	-
130x	存貨	六.7	996,483	8	1,282,485	9
1410	預付款項		8,120	-	12,810	-
1470	其他流動資產	七	2,776	-	5,409	-
11xx	流動資產合計		2,748,842	22	3,393,695	22
<b>非流動資產</b>						
1517	透過其他綜合損益按公允價值衡量之金融資產－非流動	六.3及八	80,400	1	67,496	-
1550	採用權益法之投資	六.8及八	6,020,656	50	8,118,881	54
1600	不動產、廠房及設備	六.9及八	2,352,069	20	3,068,645	21
1755	使用權資產	六.22及七	130,789	1	-	-
1760	投資性不動產淨額	六.10及八	59,048	1	53,600	-
1780	無形資產	六.11	12,644	-	16,295	-
1840	遞延所得稅資產	六.26	-	-	60,414	1
1900	其他非流動資產	六.12	47,471	-	44,675	-
1942	長期應收款－關係人	七	600,608	5	276,630	2
1970	其他長期投資		189	-	189	-
15xx	非流動資產合計		9,303,874	78	11,706,825	78
1xxx	資產總計		\$12,052,716	100	\$15,100,520	100

(請參閱個體財務報表附註)

董事長：葉垂景



經理人：葉垂景



會計主管：史巨夫





錫德科技股份有限公司

民國一〇八年十二月三十一日及一〇七年十二月三十一日

單位：新台幣仟元

負債及權益			一〇八年十二月三十一日		一〇七年十二月三十一日	
代碼	會計項目	附註	金額	%	金額	%
<b>流動負債</b>						
2100	短期借款	六.13及八	\$1,051,275	9	\$1,402,136	9
2110	應付短期票券	六.14	24,993	-	224,827	1
2120	透過損益按公允價值衡量之金融負債－流動	六.15	11,845	-	-	-
2150	應付票據		37,147	-	64,484	-
2160	應付票據－關係人	七	209,257	2	234,044	2
2170	應付帳款		247,251	2	454,916	3
2180	應付帳款－關係人	七	20,825	-	35,907	-
2200	其他應付款	七	685,585	6	701,959	5
2280	租賃負債－流動	六.22及七	16,707	-	-	-
2300	其他流動負債	六.20及七	55,683	-	117,650	1
2320	一年或一營業週期內到期長期負債	六.16及八	452,063	4	784,531	5
2355	應付租賃款－流動	六.17及七	-	-	11,032	-
21xx	流動負債合計		2,812,631	23	4,031,486	26
<b>非流動負債</b>						
2540	長期借款	六.16及八	1,995,702	17	1,663,669	11
2570	遞延所得稅負債	六.26	-	-	5,915	-
2580	租賃負債－非流動	六.22及七	117,534	1	-	-
2613	應付租賃款－非流動	六.17及七	-	-	110,223	1
2640	淨確定福利負債－非流動	六.18	114,379	1	116,354	1
2670	其他非流動負債		4,959	-	3,123	-
25xx	非流動負債合計		2,232,574	19	1,899,284	13
2xxx	負債總計		5,045,205	42	5,930,770	39
<b>權益</b>						
3100	股本	六.19				
3110	普通股股本		12,841,579	107	12,841,579	85
3200	資本公積	六.19	1,129,918	9	950,835	7
3300	保留盈餘	六.19				
3350	待彌補虧損		(5,904,783)	(49)	(3,583,955)	(24)
3400	其他權益		(1,059,203)	(9)	(1,038,709)	(7)
3xxx	權益總計		7,007,511	58	9,169,750	61
負債及權益總計			\$12,052,716	100	\$15,100,520	100

(請參閱個體財務報表附註)

董事長：葉垂景



經理人：葉垂景



會計主管：史巨夫





單位：新台幣仟元

代碼	會計項目	附註	一〇八年度		一〇七年度	
			金額	%	金額	%
4000	營業收入	六.20及七	\$4,224,977	100	\$4,994,319	100
5000	營業成本	六.7、23及七	4,167,857	99	5,105,590	102
5900	營業毛利(毛損)		57,120	1	(111,271)	(2)
5920	已實現銷貨利益(損失)		(14,311)	-	(31,777)	(1)
5950	營業毛利(毛損)淨額		42,809	1	(143,048)	(3)
6000	營業費用	六.23及七				
6100	推銷費用		162,897	4	209,599	4
6200	管理費用		110,161	3	133,737	3
6300	研究發展費用		39,535	1	92,996	2
6450	預期信用減損損失(利益)	六.21	52,751	1	(12,331)	-
	營業費用合計		365,344	9	424,001	9
6900	營業損失		(322,535)	(8)	(567,049)	(12)
7000	營業外收入及支出	六.24				
7010	其他收入		44,519	1	48,715	1
7020	其他利益及損失		(300,540)	(6)	22,786	1
7050	財務成本		(87,281)	(2)	(89,032)	(2)
7055	預期信用減損損失(利益)	六.21	-	-	(10)	-
7070	採用權益法認列之子公司、關聯企業及合資 損益之份額	六.8	(1,534,571)	(36)	(544,191)	(11)
	營業外收入及支出合計		(1,877,873)	(43)	(561,732)	(11)
7900	稅前淨損		(2,200,408)	(51)	(1,128,781)	(23)
7950	所得稅費用	六.26	(54,499)	(1)	(164,042)	(3)
8200	本期淨損		(2,254,907)	(52)	(1,292,823)	(26)
8300	其他綜合損益	六.25				
8310	不重分類至損益之項目					
8311	確定福利計畫之再衡量數		(6,729)	-	(848)	-
8316	透過其他綜合損益按公允價值衡量之權益 工具投資未實現評價損失		12,904	-	(45,139)	(1)
8330	採用權益法認列子公司、關聯企業及合資之 其他綜合損益份額—不重分類至損益之項目		28,627	1	(53,514)	(1)
8349	與不重分類之項目相關之所得稅		-	-	-	-
8360	後續可能重分類至損益之項目					
8380	採用權益法認列之子公司、關聯企業及合資之 其他綜合損益之份額—可能重分類至損益之項目	六.8	(75,055)	(2)	(34,316)	(1)
8399	與可能重分類之項目相關之所得稅	六.26	-	-	-	-
	本期其他綜合損益(稅後淨額)		(40,253)	(1)	(133,817)	(3)
8500	本期綜合損益總額		\$(2,295,160)	(53)	\$(1,426,640)	(29)
	每股虧損(元)	六.27				
9750	基本每股虧損 本期淨損		\$(1.76)		\$(1.01)	

(請參閱個體財務報表附註)

董事長：葉垂景



經理人：葉垂景



會計主管：史巨夫





民國一〇八年及  
十二月三十一日

單位：新台幣仟元

項 目	股本	資本公積	待彌補虧損	其他權益項目			庫藏股票	權益總計
				國外營運機構財務報表換算之兌換差額	透過其他綜合損益按公允價值衡量之金融資產未實現(損)益	備供出售金融資產未實現(損)益		
民國107年1月1日餘額	3,100	32,000	3,350	3,410	3,420	3,425	3,500	33,XXX
追溯適用及追溯重編之影響數	\$17,667,921	\$937,005	\$(4,826,342)	\$(594,719)	\$-	\$(338,107)	\$(2,428,914)	\$10,416,844
民國107年1月1日重編後餘額	-	-	74,721	-	(413,638)	338,107	-	(810)
民國107年12月31日餘額	17,667,921	937,005	(4,751,621)	(594,719)	(413,638)	-	(2,428,914)	10,416,034
其他資本公積變動	-	-	(559)	-	-	-	-	(559)
採用權益法認列之關聯企業及合資之變動數	-	-	-	-	-	-	-	-
民國107年度本期淨損	-	-	(1,292,823)	-	-	-	-	(1,292,823)
民國107年度其他綜合損益	-	-	(441)	(34,316)	(99,060)	-	-	(133,817)
本期綜合損益總額	-	-	(1,293,264)	(34,316)	(99,060)	-	-	(1,426,640)
減資彌補虧損	(4,826,342)	-	4,826,342	-	-	-	-	-
子公司處分母公司股票視同庫藏股交易	-	-	(2,261,829)	-	-	-	2,428,914	167,085
實際取得或處分子公司股權	-	13,083	-	-	-	-	-	13,083
對子公司所有權權益變動	-	747	-	-	-	-	-	747
處分透過其他綜合損益按公允價值衡量之權益工具	-	-	(103,024)	-	103,024	-	-	-
民國107年12月31日餘額	\$12,841,579	\$950,835	\$(3,583,955)	\$(629,035)	\$(409,674)	\$-	\$-	\$9,169,750
民國108年1月1日餘額	\$12,841,579	\$950,835	\$(3,583,955)	\$(629,035)	\$(409,674)	\$-	\$-	\$9,169,750
其他資本公積變動	-	-	-	-	-	-	-	-
採用權益法認列之關聯企業及合資之變動數	-	-	-	-	-	-	-	-
民國108年度本期淨損	-	-	(2,254,907)	-	-	-	-	(2,254,907)
民國108年度其他綜合損益	-	-	(17,185)	(75,055)	51,987	-	-	(40,253)
本期綜合損益總額	-	-	(2,272,092)	(75,055)	51,987	-	-	(2,295,160)
實際取得或處分子公司股權	-	1,503	-	-	-	-	-	1,503
對子公司所有權權益變動	-	177,580	(46,162)	-	-	-	-	131,418
處分透過其他綜合損益按公允價值衡量之權益工具	-	-	(2,574)	-	2,574	-	-	-
民國108年12月31日餘額	\$12,841,579	\$1,129,918	\$(5,904,783)	\$(704,090)	\$(355,113)	\$-	\$-	\$7,007,511

(請參閱個體財務報表附註)



董事長：葉垂景



經理人：葉垂景



會計主管：史巨夫



民國一〇八年及一〇七年十二月三十一日

單位：新台幣千元

項 目	一〇八年年度		一〇七年年度	
	金額	金額	金額	金額
營業活動之現金流量：				
本期稅前淨損	\$ (2,200,408)	\$ (1,128,781)		\$ 31,924
調整項目：				
收益費損項目：				
折舊費用及其他損失	396,229	464,362		-
攤銷費用及其他費用	38,201	51,404		931
利息費用	87,281	89,032		(29,204)
利息收入	(12,682)	(7,078)		141,439
股利收入	(1,118)	(4,600)		479,299
採用權益法認列之子公司、關聯企業及合資損益之份額	1,534,571	544,191		(31,568)
處分報廢不動產、廠房及設備利益	(20,081)	(16,092)		215
非金融資產減損損失	242,000	-		(614)
已實現期貨買損(利益)	14,311	31,777		(323,978)
與營業活動相關之資產/負債變動數：				
強制透過損益按公允價值衡量之金融資產	3,906	(6,053)		(36,732)
應收票據	(1,215)	9,649		97,353
應收帳款	422,094	(567,888)		296,141
其他應收款	(4,727)	10,195		
存貨	286,002	(1,442)		
預付款項	4,690	19,260		
其他流動資產	2,654	(2,978)		
應付票據	(52,124)	(33,291)		
應付帳款	(222,747)	(90,685)		
其他應付款	(9,301)	258,596		
其他流動負債	(61,967)	(49,916)		
淨確定福利負債減少	(8,704)	(9,510)		
營業活動之現金流入(出)	436,865	(439,848)		
收取之利息	12,661	7,086		
支付之利息	(93,910)	(82,978)		
遞延之所得稅	1,326	502		
營業活動之淨現金流入(出)	356,942	(515,238)		
投資活動之現金流量：				
短期借款				
應付短期票券				
償還長期借款				
租賃本金償還				
其他非流動負債				
籌資活動之淨現金流入(出)				
本期現金及約當現金增加(減少)數				
期初現金及約當現金餘額				
期末現金及約當現金餘額				
投資活動之現金流量：				
短期借款				
應付短期票券				
償還長期借款				
租賃本金償還				
其他非流動負債				
籌資活動之淨現金流入(出)				
本期現金及約當現金增加(減少)數				
期初現金及約當現金餘額				
期末現金及約當現金餘額				
投資活動之現金流量：				
處分透過其他綜合損益按公允價值衡量之金融資產				
取得按攤銷後成本衡量之金融資產				
處分按攤銷後成本衡量之投資				
取得採用權益法之投資				
處分採用權益法之投資				
採權益法之被投資公司減資退回股款				
取得不動產、廠房及設備				
處分不動產、廠房及設備				
取得無形資產				
長期應收款-關係人				
其他非流動資產				
收取之股利				
投資活動之淨現金流入(出)				
籌資活動之現金流量：				
短期借款				
應付短期票券				
償還長期借款				
租賃本金償還				
其他非流動負債				
籌資活動之淨現金流入(出)				
本期現金及約當現金增加(減少)數				
期初現金及約當現金餘額				
期末現金及約當現金餘額				

(請參閱個體財務報表附註)



董事長：葉垂景



經理人：葉垂景



會計主管：史巨夫



鍊德科技股份有限公司  
個體財務報表附註  
民國一〇八年一月一日至十二月三十一日  
及民國一〇七年一月一日至十二月三十一日  
(金額除另有註明者外，均以新台幣仟元為單位)

一、公司沿革

鍊德科技股份有限公司(以下簡稱本公司)設立於民國77年12月，主要業務為光學資訊產品、記憶體產品及相關生產設備(含週邊)之製造加工及其材料之買賣及進出口業務。本公司股票自民國85年4月起在台灣證券交易所上市，其註冊地及主要營運據點位於新竹縣湖口鄉新竹工業區光復北路42號。

二、通過財務報告之日期及程序

本個體財務報告業經董事會於民國109年3月27日通過發布。

三、新發布及修訂準則及解釋之適用

1. 首次適用國際財務報導準則而產生之會計政策變動

本公司已採用金融監督管理委員會(以下簡稱金管會)已認可且自民國108年1月1日以後開始之會計年度適用之國際財務報導準則、國際會計準則、國際財務報導解釋或解釋公告，除下述新準則及修正之性質及影響說明外，其餘首次適用對本公司並無重大影響：

(1) 國際財務報導準則第16號「租賃」

國際財務報導準則第16號「租賃」取代國際會計準則第17號「租賃」、國際財務報導解釋第4號「決定一項安排是否包含租賃」、解釋公告第15號「營業租賃：誘因」，及解釋公告第27號「評估涉及租賃之法律形式之交易實質」。

本公司依照國際財務報導準則第16號之過渡規定，初次適用日係民國108年1月1日。初次適用國際財務報導準則第16號之影響說明如下：

A. 本公司自民國108年1月1日起及民國108年1月1日以前適用之會計政策說明詳附註四。

鍊德科技股份有限公司個體財務報表附註(續)  
(金額除另有註明者外，均以新台幣仟元為單位)

- B. 對於租賃之定義：本公司於民國108年1月1日選擇無須重評估合約是否係屬(或包含)租賃。本公司就先前適用國際會計準則第17號及國際財務報導解釋第4號時已辨認為租賃之合約，適用國際財務報導準則第16號；另就先前適用國際會計準則第17號及國際財務報導解釋第4號時已辨認為不包含租賃之合約，不適用國際財務報導準則第16號。亦即，本公司僅就民國108年1月1日以後簽訂(或變動)之合約，評估適用國際財務報導準則第16號是否係屬(或包含)租賃。相較於國際會計準則第17號，國際財務報導準則第16號規定若合約轉讓對已辨認資產之使用之控制權一段時間以換得對價，該合約係屬(或包含)租賃。本公司評估於大多數情況下適用新租賃之定義，對合約係屬(或包含)租賃之評估並未產生重大影響。
- C. 本公司為承租人：於適用國際財務報導準則第16號之過渡規定時，選擇不重編比較資訊，而於民國108年1月1日認列初次適用之累積影響數，以作為初次適用日之保留盈餘(或權益之其他組成部分，如適當時)期初餘額之調整：
- (a) 先前分類為營業租賃之租賃
- 本公司於民國108年1月1日，對先前適用國際會計準則第17號時分類為營業租賃之租賃，按剩餘租賃給付現值(使用民國108年1月1日承租人增額借款利率折現)衡量並認列租賃負債；另以個別租賃為基礎，選擇按下列金額之一衡量並認列使用權資產：
- i. 該使用權資產之帳面金額，如同自開始日已適用國際財務報導準則第16號，但使用民國108年1月1日之承租人增額借款利率折現；或
  - ii. 租賃負債之金額，但調整與該租賃有關之所有預付或應付之租賃給付金額(認列於民國108年1月1日前刻之資產負債表者)。
- 本公司於民國108年1月1日，並無因前述國際財務報導準則第16號之適用所產生之重大影響。
- (b) 先前分類為融資租賃之租賃
- 本公司於民國108年1月1日，對先前適用國際會計準則第17號時分類為融資租賃之租賃，將該日前刻適用國際會計準則第17號所衡量租賃資產118,520仟元及應付租賃款121,255仟元，分別重分類至使用權資產118,520仟元及租賃負債121,255仟元。
- (c) 依照國際財務報導準則第16號規定新增與承租人相關之附註揭露。
- D. 本公司為出租人，未作任何調整，僅新增與出租人相關之附註揭露。

錄德科技股份有限公司個體財務報表附註(續)  
(金額除另有註明者外，均以新台幣仟元為單位)

2. 本公司尚未採用下列國際會計準則理事會已發布且金管會已認可之新發布、修訂及修正準則或解釋：

項次	新發布/修正/修訂準則及解釋	國際會計準則理事會發布之生效日
1	業務之定義(國際財務報導準則第3號之修正)	民國109年1月1日
2	重大之定義(國際會計準則第1號及第8號之修正)	民國109年1月1日
3	利率指標變革(國際財務報導準則第9號、國際會計準則第39號及國際財務報導準則第7號之修正)	民國109年1月1日

(1) 業務之定義(國際財務報導準則第3號之修正)

此修正釐清國際財務報導準則第3號「企業合併」業務之定義，協助企業辨認交易係依企業合併處理，亦或依資產取得方式處理。國際財務報導準則第3號持續採用市場參與者角度決定取得活動或資產組合是否為業務，包括釐清事業之最低要求、增加指引協助企業評估取得之過程是否重大、縮減對事業及產出之定義等。

(2) 重大之定義(國際會計準則第1號及第8號之修正)

主要係重新定義重大資訊為：若資訊之遺漏、誤述或模糊可被合理預期將影響一般用途財務報表之主要使用者以該等財務報表為基礎所作之決策，則該等資訊係屬重大。此修正釐清重大性取決於資訊之性質或大小(或兩者)。企業就其財務報表整體評估資訊是否重大。

(3) 利率指標變革(國際財務報導準則第9號、國際會計準則第39號及國際財務報導準則第7號之修正)

此修正針對所有直接受到利率指標變革影響之避險關係，納入數個例外規定。因利率指標變革使得被避險項目或避險工具之指標基礎之現金流量時點或金額產生不確定性，則避險關係直接受其影響。因此，企業應對所有直接受到利率指標變革影響之避險關係適用例外規定。

此修正包括：

A. 對高度很有可能之規定

當評估預期交易是否為高度很有可能，企業應假設被避險現金流量依據之利率指標不因利率指標變革而改變。

錄德科技股份有限公司個體財務報表附註(續)  
(金額除另有註明者外，均以新台幣仟元為單位)

B. 預期之評估

當執行預期之評估時，企業應假設被避險項目、被規避風險及/或避險工具之依據不因利率指標變革而改變。

C. 國際會計準則第39號之追溯評估

對避險關係直接受利率指標變革影響者，企業無須執行國際會計準則第39號之追溯評估(即避險之實際結果是否介於80%至125%間之評估)。

D. 單獨辨認之風險部分

對利率風險之非合約明訂指標部分之避險，企業僅於避險關係開始時始應適用可單獨辨認之規定。

此修正亦包含終止適用例外之規定及此修正相關之附註揭露規定。

以上為國際會計準則理事會已發布，金管會已認可且自民國109年1月1日以後開始之會計年度適用之新發布、修訂及修正之準則或解釋，對本公司並無重大影響。

3. 截至財務報告通過發布日為止，本公司未採用下列國際會計準則理事會已發布但金管會尚未認可之新發布、修訂及修正準則或解釋：

項次	新發布/修正/修訂準則及解釋	國際會計準則理事會發布之生效日
1	國際會計準則第28號「投資關聯企業及合資」之修正—投資者與其關聯企業或合資間之資產出售或投入	待國際會計準則理事會決定
2	國際財務報導準則第17號「保險合約」	民國110年1月1日
3	負債分類為流動或非流動(國際會計準則第1號之修正)	民國111年1月1日

- (1) 國際財務報導準則第10號「合併財務報表」及國際會計準則第28號「投資關聯企業及合資」之修正—投資者與其關聯企業或合資間之資產出售或投入

此計畫係為處理國際財務報導準則第10號「合併財務報表」與國際會計準則第28號「投資關聯企業及合資」間，有關以子公司作價投資關聯企業或合資而喪失控制之不一致。國際會計準則第28號規定投入非貨幣性資產以交換關聯企業或合資之權益時，應依順流交易之處理方式銷除所產生利益或損失之份額；國際財務報導準則第10號則規定應認列喪失對子公司之控制時之全數利益或損失。此修正限制國際會計準則第28號之前述規定，當構成國際財務報導準則第3號所定義為業務之資產出售或投入時，其所產生之利益或損失應全數認列。

此修正亦修改國際財務報導準則第10號使得投資者與其關聯企業或合資間，當出售或投入不構成國際財務報導準則第3號所定義業務之子公司時，其產生之利益或損失，僅就非屬投資者所享有份額之範圍認列。

鍊德科技股份有限公司個體財務報表附註(續)  
(金額除另有註明者外，均以新台幣仟元為單位)

(2) 國際財務報導準則第17號「保險合約」

此準則提供保險合約全面性之模型，含括所有會計相關部分(認列、衡量、表達及揭露原則)，準則之核心為一般模型，於此模型下，原始認列以履約現金流量及合約服務邊際兩者之合計數衡量保險合約群組，其中履約現金流量包括：

- A. 未來現金流量之估計值
- B. 折現率：反映貨幣時間價值及與未來現金流量相關之財務風險(在財務風險未包含於未來現金流量之估計值範圍內)之調整；及
- C. 對非財務風險之風險調整

保險合約群組於每一報導期間結束日之帳面金額為剩餘保障負債及已發生理賠負債兩者之總和。

除一般模型外，並提供：

- A. 具直接參與特性合約之特定適用方法(變動收費法)
- B. 短期合約之簡化法(保費分攤法)

(3) 負債分類為流動或非流動(國際會計準則第1號之修正)

此係針對會計準則第1號「財務報表之表達」第69段至76段中負債分類為流動或非流動進行修正。

以上國際會計準則理事會已發布但金管會尚未認可之準則或解釋，其實際適用日期以金管會規定為準，本公司除現正評估(1)及(3)之新公布或修正準則、或解釋之潛在影響，暫時無法合理估計前述準則或解釋對本公司之影響外，其餘新公布或修正準則、或解釋對本公司並無重大影響。

#### 四、重大會計政策之彙總說明

##### 1. 遵循聲明

本公司民國108及107年度之個體財務報告係依據證券發行人財務報告編製準則編製。



鍊德科技股份有限公司個體財務報表附註(續)  
(金額除另有註明者外，均以新台幣仟元為單位)

## 2. 編製基礎

本公司依據證券發行人財務報告編製準則第21條規定，個體財務報告當期損益及其他綜合損益與合併基礎編製之財務報告中當期損益及其他綜合損益歸屬於母公司業主之分攤數相同，且個體財務報告業主權益與合併基礎編製之財務報告中歸屬於母公司業主之權益相同。因此，投資子公司於個體財務報告係以「採用權益法之投資」表達，並作必要之評價調整。

個體財務報表除以公允價值衡量之金融工具外，係以歷史成本為編製基礎。除另行註明者外，個體財務報表均以新台幣仟元為單位。

## 3. 外幣交易

本公司之個體財務報表係以本公司之功能性貨幣新台幣表達。

外幣交易係以交易日匯率換算為其功能性貨幣記錄。於每一報導期間結束日，外幣貨幣性項目以該日收盤匯率換算；以公允價值衡量之外幣非貨幣性項目，以衡量公允價值當日之匯率換算；以歷史成本衡量之外幣非貨幣性項目，以原始交易日之匯率換算。

除下列所述者外，因交割或換算貨幣性項目所產生之兌換差額，於發生當期認列為損益：

- (1) 為取得符合要件之資產所發生之外幣借款，其產生之兌換差額若視為對利息成本之調整者，為借款成本之一部分，予以資本化作為該項資產之成本。
- (2) 適用國際財務報導準則第9號「金融工具」之外幣項目，依金融工具之會計政策處理。
- (3) 構成報導個體對國外營運機構淨投資一部分之貨幣性項目，所產生之兌換差額原始係認列為其他綜合損益，並於處分該淨投資時，自權益重分類至損益。

當非貨幣性項目之利益或損失認列為其他綜合損益時，該利益或損失之任何兌換組成部分認列為其他綜合損益。當非貨幣性項目之利益或損失認列為損益時，該利益或損失之任何兌換組成部分認列為損益。

鍊德科技股份有限公司個體財務報表附註(續)  
(金額除另有註明者外，均以新台幣仟元為單位)

4. 外幣財務報表之換算

本公司之每一國外營運機構之資產與負債係以該資產負債表日之收盤匯率換算為新台幣，收益及費損項目係以當期平均匯率換算。因換算而產生之兌換差額認列為其他綜合損益，並於處分該國外營運機構時，將先前已認列於其他綜合損益並累計於權益項下之單獨組成部分之累計兌換差額，於認列處分損益時，自權益重分類至損益。涉及對包含國外營運機構之子公司喪失控制之部分處分，及部分處分對包含國外營運機構之關聯企業或聯合協議之權益後，所保留之權益係一包含國外營運機構之金融資產者，亦按處分處理。

在未喪失控制下部分處分包含國外營運機構之子公司時，按比例將認列於其他綜合損益之累計兌換差額以「採用權益法之投資」調整，而不認列為損益；在未喪失重大影響或聯合控制下，部分處分包含國外營運機構之關聯企業或聯合控制個體時，累計兌換差額則按比例重分類至損益。

本公司因收購國外營運機構產生之商譽及對其資產與負債帳面金額所作之公允價值調整，視為該國外營運機構之資產及負債，並以其功能性貨幣列報。

5. 資產與負債區分流動與非流動之分類標準

有下列情況之一者，分類為流動資產，非屬流動資產，則分類為非流動資產：

- (1) 預期於其正常營業週期中實現該資產，或意圖將其出售或消耗。
- (2) 主要為交易目的而持有該資產。
- (3) 預期於報導期間後十二個月內實現該資產。
- (4) 現金或約當現金，但於報導期間後至少十二個月將該資產交換或用以清償負債受到限制者除外。

有下列情況之一者，分類為流動負債，非屬流動負債，則分類為非流動負債：

- (1) 預期於其正常營業週期中清償該負債。
- (2) 主要為交易目的而持有該負債。
- (3) 預期於報導期間後十二個月內到期清償該負債。
- (4) 不能無條件將清償期限遞延至報導期間後至少十二個月之負債。負債之條款，可能依交易對方之選擇，以發行權益工具而導致其清償者，並不影響其分類。

錄德科技股份有限公司個體財務報表附註(續)  
(金額除另有註明者外，均以新台幣仟元為單位)

6. 現金及約當現金

現金及約當現金係庫存現金、活期存款及可隨時轉換成定額現金且價值變動風險甚小之短期並具高度流動性之定期存款或投資。

7. 金融工具

金融資產與金融負債於本公司成為該金融工具合約條款之一方時認列。

符合國際財務報導準則第9號「金融工具」適用範圍之金融資產與金融負債，於原始認列時，係依公允價值衡量，直接可歸屬於金融資產與金融負債(除分類為透過損益按公允價值衡量之金融資產及金融負債外)取得或發行之交易成本，係從該金融資產及金融負債之公允價值加計或減除。

(1) 金融資產之認列與衡量

本公司所有慣例交易金融資產之認列與除列，採交易日會計處理。

本公司以下列兩項為基礎將金融資產分類為後續按攤銷後成本衡量、透過其他綜合損益按公允價值衡量或透過損益按公允價值衡量之金融資產：

- A. 管理金融資產之經營模式
- B. 金融資產之合約現金流量特性

按攤銷後成本衡量之金融資產

同時符合下列兩條件之金融資產，按攤銷後成本衡量，並以應收票據、應收帳款、按攤銷後成本衡量之金融資產及其他應收款等項目列報於資產負債表：

- A. 管理金融資產之經營模式：持有金融資產以收取合約現金流量
- B. 金融資產之合約現金流量特性：現金流量完全為支付本金及流通在外本金金額之利息

此等金融資產(不包括涉及避險關係者)後續以攤銷後成本【原始認列時衡量之金額，減除已償付之本金，加計或減除該原始金額與到期金額間差額之累積攤銷數(使用有效利息法)，並調整備抵損失】衡量。於除列、透過攤銷程序或認列減損利益或損失時，將其利益或損失認列於損益。

錄德科技股份有限公司個體財務報表附註(續)  
(金額除另有註明者外，均以新台幣仟元為單位)

以有效利息法(以有效利率乘以金融資產總帳面金額)或下列情況計算之利息，則認列於損益：

- A. 如屬購入或創始之信用減損金融資產，以信用調整後有效利率乘以金融資產攤銷後成本
- B. 非屬前者，惟後續變成信用減損者，以有效利率乘以金融資產攤銷後成本

透過其他綜合損益按公允價值衡量之金融資產

同時符合下列兩條件之金融資產，按透過其他綜合損益按公允價值衡量，並以透過其他綜合損益按公允價值衡量之金融資產列報於資產負債表：

- A. 管理金融資產之經營模式：收取合約現金流量及出售金融資產
- B. 金融資產之合約現金流量特性：現金流量完全為支付本金及流通在外本金金額之利息

此類金融資產相關損益之認列說明如下：

- A. 除列或重分類前，除減損利益或損失與外幣兌換損益認列於損益外，其利益或損失係認列於其他綜合損益
- B. 除列時，先前認列於其他綜合損益之累積利益或損失係自權益重分類至損益作為重分類調整
- C. 以有效利息法(以有效利率乘以金融資產總帳面金額)或下列情況計算之利息，則認列於損益：
  - (a) 如屬購入或創始之信用減損金融資產，以信用調整後有效利率乘以金融資產攤銷後成本
  - (b) 非屬前者，惟後續變成信用減損者，以有效利率乘以金融資產攤銷後成本

此外，對於屬國際財務報導準則第9號適用範圍之權益工具，且該權益工具既非持有供交易，亦非適用國際財務報導準則第3號之企業合併中之收購者所認列之或有對價，於原始認列時，選擇(不可撤銷)將其後續公允價值變動列報於其他綜合損益。列報於其他綜合損益中之金額後續不得移轉至損益(處分該等權益工具時，將列入其他權益項目之累積金額，直接轉入保留盈餘)，並以透過其他綜合損益按公允價值衡量之金融資產列報於資產負債表。投資之股利則認列於損益，除非該股利明顯代表部分投資成本之回收。

錄德科技股份有限公司個體財務報表附註(續)  
(金額除另有註明者外，均以新台幣仟元為單位)

透過損益按公允價值衡量之金融資產

除前述符合特定條件而按攤銷後成本衡量或透過其他綜合損益按公允價值衡量外，金融資產均採透過損益按公允價值衡量，並以透過損益按公允價值衡量之金融資產列報於資產負債表。

此類金融資產以公允價值衡量，其再衡量產生之利益或損失認列為損益，該認列為損益之利益或損失包含該金融資產所收取之任何股利或利息。

(2) 金融資產減損

本公司對透過其他綜合損益按公允價值衡量之債務工具投資及按攤銷後成本衡量之金融資產，係以預期信用損失認列並衡量備抵損失。透過其他綜合損益按公允價值衡量之債務工具投資係將備抵損失認列於其他綜合損益，且不減少該投資之帳面金額。

本公司以反映下列各項之方式衡量預期信用損失：

- A. 藉由評估各可能結果而決定之不偏且以機率加權之金額
- B. 貨幣時間價值
- C. 與過去事項、現時狀況及未來經濟狀況預測有關之合理且可佐證之資訊  
(於資產負債表日無須過度成本或投入即可取得者)

衡量備抵損失之方法說明如下：

- A. 按12個月預期信用損失金額衡量：包括金融資產自原始認列後信用風險未顯著增加，或於資產負債表日判定為信用風險低者。此外，亦包括前一報導期間按存續期間預期信用損失金額衡量備抵損失，但於本期資產負債表日不再符合自原始認列後信用風險已顯著增加之條件者。
- B. 存續期間預期信用損失金額衡量：包括金融資產自原始認列後信用風險已顯著增加，或屬購入或創始之信用減損金融資產。
- C. 對於屬國際財務報導準則第15號範圍內之交易所產生之應收帳款或合約資產，本公司採用存續期間預期信用損失金額衡量備抵損失。
- D. 對於屬國際財務報導準則第16號(民國108年1月1日以前，國際會計準則第17號)範圍內之交易所產生之應收租賃款，本公司採用存續期間預期信用損失金額衡量備抵損失。

本公司於每一資產負債表日，以比較金融工具於資產負債表日與原始認列日之違約風險之變動，評估金融工具於原始認列後之信用風險是否已顯著增加。另與信用風險相關資訊請詳附註十二。

鍊德科技股份有限公司個體財務報表附註(續)  
(金額除另有註明者外，均以新台幣仟元為單位)

(3) 金融資產除列

本公司持有之金融資產於符合下列情況之一時除列：

- A. 來自金融資產現金流量之合約權利終止。
- B. 已移轉金融資產且將該資產所有權之幾乎所有風險及報酬移轉予他人。
- C. 既未移轉亦未保留資產所有權之幾乎所有風險及報酬，但已移轉對資產之控制。

一金融資產整體除列時，其帳面金額與已收取或可收取對價加計認列於其他綜合損益之任何累計利益或損失總和間之差額係認列於損益。

(4) 金融負債及權益工具

負債或權益之分類

本公司發行之負債及權益工具係依據合約協議之實質與金融負債及權益工具之定義分類為金融負債或權益。

權益工具

權益工具係指表彰本公司於資產減除所有負債後剩餘權益之任何合約，本公司發行之權益工具係以取得之價款扣除直接發行成本後之金額認列。

金融負債

符合國際財務報導準則第9號適用範圍之金融負債於原始認列時，分類為透過損益按公允價值衡量之金融負債或以攤銷後成本衡量之金融負債。

透過損益按公允價值衡量之金融負債

透過損益按公允價值衡量之金融負債，包括持有供交易之金融負債及指定透過損益按公允價值衡量之金融負債。

當符合下列條件之一，分類為持有供交易：

- A. 其取得之主要目的為短期內出售；
- B. 於原始認列時即屬合併管理之可辨認金融工具組合之一部分，且有近期該組合為短期獲利之操作型態之證據；或
- C. 屬衍生工具(財務保證合約或被指定且有效之避險工具之衍生工具除外)。

錄德科技股份有限公司個體財務報表附註(續)  
(金額除另有註明者外，均以新台幣仟元為單位)

對於包含一個或多個嵌入式衍生工具之合約，可指定整體混合(結合)合約為透過損益按公允價值衡量之金融負債；當符合下列因素之一而可提供更攸關之資訊時，於原始認列時指定為透過損益按公允價值衡量：

- A. 該指定可消除或重大減少衡量或認列不一致；或
- B. 一組金融負債或一組金融資產及金融負債，依書面之風險管理或投資策略，以公允價值基礎管理並評估其績效，且本公司內部提供予管理階層之該投資組合資訊，亦以公允價值為基礎。

此類金融負債再衡量產生之利益或損失認列為損益，該認列為損益之利益或損失包含該金融負債所支付之任何利息。

以攤銷後成本衡量之金融負債

以攤銷後成本衡量之金融負債包括應付款項及借款等，於原始認列後，續後以有效利率法衡量。當金融負債除列及透過有效利率法攤提時，將其相關損益及攤銷數認列於損益。

攤銷後成本之計算考量取得時之折價或溢價及交易成本。

金融負債之除列

當金融負債之義務解除、取消或失效時，則除列該金融負債。

當本公司與債權人間就具重大差異條款之債務工具進行交換，或對現有金融負債之全部或部分條款作重大修改(不論是否因財務困難)，以除列原始負債並認列新負債之方式處理，除列金融負債時，將其帳面金額與所支付或應支付對價總額(包括移轉之非現金資產或承擔之負債)間之差額認列於損益。

(5) 金融資產及負債之互抵

金融資產及金融負債僅於已認列金額目前具互抵之法律行使權利且有意圖以淨額交割或同時變現資產及清償負債時，方能予以互抵並以淨額列示於資產負債表。

鍊德科技股份有限公司個體財務報表附註(續)  
(金額除另有註明者外，均以新台幣仟元為單位)

## 8. 衍生工具

本公司所持有或發行之衍生工具係用以規避匯率風險及利率風險，其中屬指定且為有效避險者，於資產負債表列報為避險之金融資產或負債；其餘非屬指定且為有效避險者，則於資產負債表列報為透過損益按公允價值衡量之金融資產或金融負債。

衍生工具之原始認列係以衍生工具合約簽訂日之公允價值衡量，並於續後採公允價值衡量。當衍生工具之公允價值為正數時，為金融資產；公允價值為負數時，則為金融負債。衍生工具公允價值變動直接認列於損益，惟涉及避險且屬有效部分者，則依避險類型認列於損益或權益項下。

主契約為非金融資產或金融負債者，當嵌入於主契約之衍生工具，其經濟特性及風險與主契約並非緊密關聯，且主契約非屬透過損益按公允價值衡量時，該嵌入式衍生工具應視為獨立之衍生工具處理。

## 9. 公允價值衡量

公允價值係指於衡量日，市場參與者間在有秩序之交易中出售某一資產所能收取或移轉某一負債所需支付之價格。公允價值衡量假設該出售資產或移轉負債之交易發生於下列市場之一：

- (1) 該資產或負債之主要市場，或
- (2) 若無主要市場，該資產或負債之最有利市場

主要或最有利市場必須是公司所能進入以進行交易者。

資產或負債之公允價值衡量係使用市場參與者於定價資產或負債時會使用之假設，其假設該等市場參與者依其經濟最佳利益為之。

非金融資產之公允價值衡量考量市場參與者藉由將該資產用於其最高及最佳使用或藉由將該資產出售予會將該資產用於其最高及最佳使用之另一市場參與者，以產生經濟效益之能力。

本公司採用在相關情況下適合且有足夠資料可得之評價技術以衡量公允價值，並最大化攸關可觀察輸入值之使用且最小化不可觀察輸入值之使用。



鍊德科技股份有限公司個體財務報表附註(續)  
(金額除另有註明者外，均以新台幣仟元為單位)

10. 存貨

存貨按逐項比較之成本與淨變現價值孰低法評價。

成本指為使存貨達到可供銷售或可供生產狀態及地點所產生之成本：

原物料 一以實際進貨成本，採移動加權平均法  
製成品及在製品 一包括直接原料、人工及以正常產能分攤之固定製造費用，但不包含借款成本。

淨變現價值指在正常情況下，估計售價減除至完工尚須投入之成本及銷售費用後之餘額。

11. 採用權益法之投資

本公司對子公司之投資係依據證券發行人財務報告編製準則第21條之規定，以「採用權益法之投資」表達並作必要之評價調整，以使個體財務報告本期損益及其他綜合損益與合併基礎編製之財務報告中本期損益及其他綜合損益歸屬於母公司業主之分攤數相同，且個體財務報告業主權益與合併基礎編製之財務報告中歸屬於母公司業主之權益相同。此等調整主要係考量投資子公司於合併財務報表依據國際財務報導準則第10號「合併財務報表」之處理及不同報導個體層級適用國際財務報導準則之差異，並借記或貸記「採用權益法之投資」、「採用權益法之子公司、關聯企業及合資損益份額」或「採用權益法之子公司、關聯企業及合資其他綜合損益份額」等科目。

本公司對關聯企業之投資除分類為待出售資產外，係採用權益法處理。關聯企業係指本公司對其有重大影響者。合資係指本公司對聯合協議(具聯合控制者)之淨資產具有權利者。

於權益法下，投資關聯企業或合資於資產負債表之列帳，係以成本加計取得後本公司對該關聯企業或合資淨資產變動數依持股比例認列之金額。對關聯企業或合資投資之帳面金額及其他相關長期權益於採用權益法減少至零後，於發生法定義務、推定義務或已代關聯企業支付款項之範圍內，認列額外損失及負債。本公司與關聯企業或合資間交易所產生之未實現損益，則依其對關聯企業或合資之權益比例銷除。

當關聯企業或合資之權益變動並非因損益及其他綜合損益項目而發生且不影響本公司對其持股比例時，本公司係按持股比例認列相關所有權權益變動。因而所認列之資本公積於後續處分關聯企業或合資時，係按處分比例轉列損益。

鍊德科技股份有限公司個體財務報表附註(續)  
(金額除另有註明者外，均以新台幣仟元為單位)

關聯企業或合資增發新股時，本公司未按持股比例認購致使投資比例發生變動，因而使本公司對該關聯企業或合資所享有之淨資產持份發生增減者，以「資本公積」及「採用權益法之投資」調整該增減數。於投資比例變動為減少時，另將先前已認列於其他綜合損益之相關項目，依減少比例重分類至損益或其他適當科目。前述所認列之資本公積於後續處分關聯企業或合資時，係按處分比例轉列損益。

關聯企業或合資之財務報表係就與公司相同之報導期間編製，並進行調整以使其會計政策與本公司之會計政策一致。

本公司於每一報導期間結束日依國際會計準則第28號「投資關聯企業及合資」之規定確認是否有客觀證據顯示對關聯企業或合資之投資發生減損，若有減損之客觀證據，本公司即依國際會計準則第36號「資產減損」之規定以關聯企業或合資之可回收金額與帳面金額間之差異數計算減損金額，並將該金額認列於對關聯企業或合資之損益中。前述可回收金額如採用該投資之使用價值，本公司則依據下列估計決定相關使用價值：

- (1) 本公司所享有關聯企業或合資估計未來產生現金流量現值之份額，包括關聯企業或合資因營運所產生之現金流量及最終處分該投資所得之價款；或
- (2) 本公司預期由該投資收取股利及最終處分該投資所產生之估計未來現金流量現值。

因構成投資關聯企業或合資帳面金額之商譽組成項目，並未單獨認列，故無須對其適用國際會計準則第36號「資產減損」商譽減損測試之規定。

當喪失對關聯企業之重大影響或對合資之聯合控制時，本公司係以公允價值衡量並認列所保留之投資部分。喪失重大影響或聯合控制時，該投資關聯企業或合資之帳面金額與所保留投資之公允價值加計處分所得價款間之差額，則認列為損益。此外，當對關聯企業之投資成為對合資之投資，或對合資之投資成為對關聯企業之投資時，本公司持續適用權益法而不對保留權益作再衡量。

## 12. 不動產、廠房及設備

不動產、廠房及設備係以取得成本為認列基礎，並減除累計折舊及累計減損後列示，前述成本包含不動產、廠房及設備之拆卸、移除及復原其所在地點之成本及因未完工程所產生之必要利息支出。不動產、廠房及設備之各項組成若屬重大，則單獨提列折舊。當不動產、廠房及設備之重大組成項目須被定期重置，本公司將該項目視為個別資產並以特定耐用年限及折舊方法分別認列。該等被重置部分之帳面金額，則依國際會計準則第16號「不動產、廠房及設備」之除列規定予以除列。重大檢修成本若符合認列條件，係視為替換成本而認列為廠房及設備帳面金額之一部分，其他修理及維護支出則認列至損益。

錄德科技股份有限公司個體財務報表附註(續)  
(金額除另有註明者外，均以新台幣仟元為單位)

折舊係以直線法按下列資產之估計耐用年限計提：

房屋及建築	10~46年(建築主體46年，裝潢工程等10~15年)
機器設備	2~20年
運輸設備	3~5年
辦公設備	3~10年
其他設備	3~10年
使用權資產/租賃資產(註)	3~15年

註：本公司自民國108年1月1日起採用國際財務報導準則第16號規定，並依該準則之過渡規定選擇不重編比較期間。

不動產、廠房及設備之項目或任一重要組成部分於原始認列後，若予處分或預期未來不會因使用或處分而有經濟效益之流入，則予以除列並認列損益。

不動產、廠房及設備之殘值、耐用年限及折舊方法係於每一財務年度終了時評估，若預期值與先前之估計不同時，該變動視為會計估計變動。

### 13. 投資性不動產

自民國108年1月1日起之會計處理如下：

本公司自有之投資性不動產係以原始成本衡量，並包含取得該項資產之交易成本。投資性不動產之帳面金額包括於達到成本可認列之條件下，因修繕或新增現有投資性不動產而投入之成本，但一般日常發生之維修費用則不作為其成本之一部分。於原始認列後，除依國際財務報導準則第5號「待出售非流動資產及停業單位」符合分類為待出售(或包括於分類為待出售之處分群組中)之條件者外，投資性不動產之衡量係採成本模式，依國際會計準則第16號「不動產、廠房及設備」對該模式之規定處理，惟若其由承租人以使用權資產所持有且依國際財務報導準則第5號之規定非為待出售者，係依國際財務報導準則第16號之規定處理。

折舊係以直線法按下列資產之估計耐用年限計提：

房屋及建築	10~46年(建築主體46年，裝潢工程等10~15年)
-------	-----------------------------

投資性不動產在處分、或永久不再使用且預期無法由處分產生未來經濟效益之情況下，即予以除列並認列損益。

鍊德科技股份有限公司個體財務報表附註(續)  
(金額除另有註明者外，均以新台幣仟元為單位)

本公司依資產實際用途決定轉入或轉出投資性不動產。

當不動產符合或不再符合投資性不動產定義且有證據顯示用途改變時，本公司將不動產轉列為投資性不動產或從投資性不動產轉出。

民國108年1月1日以前之會計處理如下：

本公司投資性不動產係以原始成本衡量，並包含取得該項資產之交易成本。投資性不動產之帳面金額包括於達到成本可認列之條件下，因修繕或新增現有投資性不動產而投入之成本，但一般日常發生之維修費用則不作為其成本之一部分。於原始認列後，投資性不動產之衡量係採成本模式，依國際會計準則第16號「不動產、廠房及設備」對該模式之規定處理，但依國際財務報導準則第5號「待出售非流動資產及停業單位」符合分類為待出售(或包括於分類為待出售之處分群組中)之條件者除外。

折舊係以直線法按下列資產之估計耐用年限計提：

房屋及建築            10~46年(建築主體46年，裝潢工程等10~15年)

投資性不動產在處分、或永久不再使用且或預期無法由處分產生未來經濟效益之情況下，即予以除列並認列損益。

本公司依資產實際用途決定轉入或轉出投資性不動產。

當不動產符合或不再符合投資性不動產定義且有證據顯示用途改變時，本公司將不動產轉列為投資性不動產或從投資性不動產轉出。

#### 14. 租賃

自民國108年1月1日起之會計處理如下：

本公司就合約成立日於民國108年1月1日以後者，評估該合約是否係屬(或包含)租賃。若合約轉讓對已辨認資產之使用之控制權一段時間以換得對價，該合約係屬(或包含)租賃。為評估合約是否轉讓對已辨認資產之使用之控制權一段時間，本公司評估在整個使用期間是否具有下列兩者：

- (1) 取得來自使用已辨認資產之幾乎所有經濟效益之權利；及
- (2) 主導已辨認資產之使用之權利。

鍊德科技股份有限公司個體財務報表附註(續)  
(金額除另有註明者外，均以新台幣仟元為單位)

本公司於民國108年1月1日選擇無須重評估合約是否係屬(或包含)租賃。本公司就先前適用國際會計準則第17號及國際財務報導解釋第4號時已辨認為租賃之合約，適用國際財務報導準則第16號；另就先前適用國際會計準則第17號及國際財務報導解釋第4號時已辨認為不包含租賃之合約，不適用國際財務報導準則第16號。

對於合約係屬(或包含)租賃者，本公司將合約中每一租賃組成部分作為單獨租賃，並與合約中之非租賃組成部分分別處理。對於合約包含一項租賃組成部分以及一項或多項之額外租賃或非租賃組成部分者，本公司以每一租賃組成部分之相對單獨價格及非租賃組成部分之彙總單獨價格為基礎，將合約中之對價分攤至該租賃組成部分。租賃及非租賃組成部分之相對單獨價格，以出租人(或類似供應者)分別對該組成部分(或類似組成部分)收取之價格為基礎決定。若可觀察之單獨價格並非隨時可得，本公司最大化可觀察資訊之使用以估計該單獨價格。

#### 本公司為承租人

除符合並選擇短期租賃或低價值標的資產之租賃外，當本公司係租賃合約之承租人時，對所有租賃認列使用權資產及租賃負債。

本公司於開始日，按於該日尚未支付之租賃給付之現值衡量租賃負債。若租賃隱含利率容易確定，租賃給付使用該利率折現。若該利率並非容易確定，使用承租人增額借款利率。於開始日，計入租賃負債之租賃給付，包括與租賃期間內之標的資產使用權有關且於該日尚未支付之下列給付：

- (1) 固定給付(包括實質固定給付)，減除可收取之任何租賃誘因；
- (2) 取決於某項指數或費率之變動租賃給付(採用開始日之指數或費率原始衡量)；
- (3) 殘值保證下承租人預期支付之金額；
- (4) 購買選擇權之行使價格，若本公司可合理確定將行使該選擇權；及
- (5) 租賃終止所須支付之罰款，若租賃期間反映承租人將行使租賃終止之選擇權。

開始日後，本公司按攤銷後成本基礎衡量租賃負債，以有效利率法增加租賃負債帳面金額，反映租賃負債之利息；租賃給付之支付減少租賃負債帳面金額。

鍊德科技股份有限公司個體財務報表附註(續)  
(金額除另有註明者外，均以新台幣仟元為單位)

本公司於開始日，按成本衡量使用權資產，使用權資產之成本包含：

- (1) 租賃負債之原始衡量金額；
- (2) 於開始日或之前支付之任何租賃給付，減除收取之任何租賃誘因；
- (3) 承租人發生之任何原始直接成本；及
- (4) 承租人拆卸、移除標的資產及復原其所在地點，或將標的資產復原至租賃之條款及條件中所要求之狀態之估計成本。

使用權資產後續衡量以成本減除累計折舊及累計減損損失後列示，亦即適用成本模式衡量使用權資產。

若租賃期間屆滿時標的資產所有權移轉予本公司，或若使用權資產之成本反映本公司將行使購買選擇權，則自開始日起至標的資產耐用年限屆滿時，對使用權資產提列折舊。否則，本公司自開始日起至使用權資產之耐用年限屆滿時或租賃期間屆滿時兩者之較早者，對使用權資產提列折舊。

本公司適用國際會計準則第36號「資產減損」判定使用權資產是否發生減損並處理任何已辨認之減損損失。

除符合並選擇短期租賃或低價值標的資產之租賃外，本公司於資產負債表列報使用權資產及租賃負債，並於綜合損益表分別列報與租賃相關之折舊費用及利息費用。

本公司對短期租賃及低價值標的資產之租賃，選擇按直線基礎或另一種有系統之基礎，將有關該等租賃之租賃給付於租賃期間認列為費用。

#### 本公司為出租人

本公司於合約成立日將其每一租賃分類為營業租賃或融資租賃。租賃如移轉附屬於標的資產所有權之幾乎所有風險與報酬，係分類為融資租賃；若未移轉，則分類為營業租賃。於開始日，本公司於資產負債表認列融資租賃下所持有之資產，並按租賃投資淨額將其表達為應收融資租賃款。

對於合約包含租賃組成部分以及非租賃組成部分，本公司適用國際財務報導準則第15號規定分攤合約中之對價。

本公司按直線基礎或另一種有系統之基礎，將來自營業租賃之租賃給付認列為租金收入。對於營業租賃之非取決於某項指數或費率之變動租賃給付，於發生時認列為租金收入。

鍊德科技股份有限公司個體財務報表附註(續)  
(金額除另有註明者外，均以新台幣仟元為單位)

民國108年1月1日以前之會計處理如下：

本公司為承租人

融資租賃係移轉租賃標的物所有權相關之幾乎所有風險與報酬予本公司者，並於租賃期間開始日，以租賃資產公允價值或最低租賃給付現值兩者孰低者予以資本化。租金給付則分攤予融資費用及租賃負債之減少數，其中融資費用係以剩餘負債餘額依固定利率決定，並認列於損益。

租賃資產係以該資產耐用年限提列折舊，惟如無法合理確定租賃期間屆滿時本公司將取得該項資產所有權，則以該資產估計耐用年限及租賃期間兩者較短者提列折舊。

營業租賃下之租賃給付係於租賃期間內以直線法認列為費用。

本公司為出租人

本公司未移轉租賃標的物所有權之實質全部風險及報酬之租賃，係分類為營業租賃。因安排營業租賃所產生之原始直接成本係作為租賃資產帳面金額之加項，並於租期以與租金收入相同基礎認列。營業租賃所產生之租金收入，係按租賃期間以直線法認列入帳。或有租金則於租金賺得之期間認列為收入。

15. 無形資產

單獨取得之無形資產於原始認列時係以成本衡量。透過企業合併取得之無形資產成本為收購日之公允價值。無形資產於原始認列後，係以其成本減除累計攤銷及累計減損損失後之金額作為帳面金額。不符合認列條件之內部產生無形資產不予資本化，而係於發生時認列至損益。

無形資產之耐用年限區分為有限及非確定耐用年限。

有限耐用年限之無形資產係於其耐用年限內攤銷，並於存有減損跡象時進行減損測試。有限耐用年限之無形資產攤銷期間及攤銷方法係至少於每一財務年度結束時進行複核。若資產之預估耐用年限與先前之估計不同或未來經濟效益消耗之預期型態已發生改變，則攤銷方法或攤銷期間將予以調整並視為會計估計變動。

鍊德科技股份有限公司個體財務報表附註(續)  
(金額除另有註明者外，均以新台幣仟元為單位)

非確定耐用年限之無形資產不予攤銷，但於每一年度依個別資產或現金產生單位層級進行減損測試。非確定耐用年限之無形資產係於每期評估是否有事件及情況繼續支持該資產之耐用年限仍屬非確定。若耐用年限由非確定改為有限耐用年限時，則推延適用。

無形資產之除列所產生之利益或損失係認列至損益。

### 專利權

專利權係依法取得、購入之權利。

本公司無形資產會計政策彙總如下：

	<u>專利權</u>
耐用年限	10年
使用之攤銷方法	於專利權期間以直線法攤銷
內部產生或外部取得	外部取得

## 16. 非金融資產之減損

本公司於每一報導期間結束日評估所有適用國際會計準則第36號「資產減損」之資產是否存有減損跡象。如有減損跡象或須針對某一資產每年定期進行減損測試，本公司即以個別資產或資產所屬之現金產生單位進行測試。減損測試結果如資產或資產所屬現金產生單位之帳面金額大於其可回收金額，則認列減損損失。可回收金額為淨公允價值或使用價值之較高者。

本公司於每一報導期間結束日針對商譽以外之資產，評估是否有跡象顯示先前已認列之減損損失可能已不存在或減少。如存有此等跡象，本公司即估計該資產或現金產生單位之可回收金額。若可回收金額因資產之估計服務潛能變動而增加時，則迴轉減損。惟迴轉後帳面金額不超過資產在未認列減損損失情況下，減除應提列折舊或攤銷後之帳面金額。

繼續營業單位之減損損失及迴轉數係認列於損益。

## 17. 庫藏股票

本公司於取得公司股票(庫藏股票)時係以取得成本認列並作為權益之減項。庫藏股票交易之價差認列於權益項下。



錄德科技股份有限公司個體財務報表附註(續)  
(金額除另有註明者外，均以新台幣仟元為單位)

18. 收入認列

本公司與客戶合約之收入主要包括銷售商品，會計處理說明如下：

銷售商品

本公司製造並銷售商品，於承諾之商品運送至客戶端且客戶取得其控制(即客戶主導該商品之使用並取得該商品之幾乎所有剩餘效益之能力)時認列收入，主要產品為光碟片及綠能產品(太陽能模組/發光二極體(LED)/電池相關產品)等光學資訊服務產品，以合約敘明之價格為基礎認列收入。

本公司銷售商品交易之授信期間為30天~150天，大部分合約於商品移轉控制且具有無條件收取對價之權利時，即認列應收帳款，該等應收帳款通常期間短且不具重大財務組成部分；少部分合約，具有已移轉商品予客戶惟仍未具無條件收取對價之權利，則認列合約資產，合約資產另須依國際財務報導準則第9號規定按存續期間預期信用損失金額衡量備抵損失。

本公司前述合約負債轉列收入之期間通常不超過一年，並未導致重大財務組成部分之產生。

19. 借款成本

直接可歸屬於取得、建造或生產符合要件之資產的借款成本，予以資本化為該資產成本之一部分。其他所有借款成本則認列為發生期間之費用。借款成本係包括與舉借資金有關而發生之利息及其他成本。

20. 退職後福利計畫

本公司員工退休辦法適用於所有正式任用之員工，員工退休基金全數提存於勞工退休準備金監督委員會管理，並存入退休基金專戶，由於上述退休金係以退休準備金監督委員會名義存入，與本公司完全分離，故未列入上開個體財務報表中。

對於屬確定提撥計畫之退職後福利計畫，本公司每月負擔之員工退休金提撥率，不得低於員工每月薪資百分之六，所提撥之金額認列為當期費用。

鍊德科技股份有限公司個體財務報表附註(續)  
(金額除另有註明者外，均以新台幣仟元為單位)

對於屬確定福利計畫之退職後福利計畫，依據預計單位福利法於年度報導期間結束日按精算報告提列。淨確定福利負債(資產)再衡量數包括計畫資產報酬與資產上限影響數之任何變動，並減除包含於淨確定福利負債(資產)淨利息之金額，以及精算損益。淨確定福利負債(資產)再衡量數於發生時，列入其他綜合損益項下，並立即認列於保留盈餘。前期服務成本為計畫修正或縮減所產生之確定福利義務現值之變動數，且於下列兩者較早之日期認列為費用：

- (1) 當計畫修正或縮減發生時；及
- (2) 當公司認列相關重組成本或離職福利時。

淨確定福利負債(資產)淨利息係由淨確定福利負債(資產)乘以折現率決定，兩者均於年度報導期間開始時決定，再考量該期間淨確定福利負債(資產)因提撥金及福利支付產生之任何變動。

## 21. 所得稅

所得稅費用(利益)係指包含於決定本期損益中，與當期所得稅及遞延所得稅有關之彙總數。

### 當期所得稅

與本期及前期有關之本期所得稅負債(資產)，係以報導期間結束日已立法或實質性立法之稅率及稅法衡量。當期所得稅與認列於其他綜合損益或直接認列於權益之項目有關者，係分別認列於其他綜合損益或權益而非損益。

未分配盈餘加徵營利事業所得稅部分，於股東會決議分配盈餘之日列為所得稅費用。

### 遞延所得稅

遞延所得稅係就報導期間結束日，資產與負債之課稅基礎與其於資產負債表之帳面金額間所產生之暫時性差異予以計算。

除下列兩者外，所有應課稅暫時性差異皆予認列為遞延所得稅負債：

- (1) 商譽之原始認列；或非屬企業合併交易所產生，且於交易當時既不影響會計利潤亦不影響課稅所得(損失)之資產或負債原始認列；
- (2) 因投資子公司、關聯企業及聯合協議權益所產生，其迴轉時點可控制且於可預見之未來很有可能不會迴轉之應課稅暫時性差異。

鍊德科技股份有限公司個體財務報表附註(續)  
(金額除另有註明者外，均以新台幣仟元為單位)

除下列兩者外，可減除暫時性差異、未使用課稅損失及未使用所得稅抵減產生之遞延所得稅資產，於很有可能未來課稅所得之範圍內認列：

- (1) 與非屬企業合併交易，且於交易當時既不影響會計利潤亦不影響課稅所得(損失)之資產或負債原始認列所產生之可減除暫時性差異有關；
- (2) 與投資子公司、關聯企業及聯合協議權益所產生之可減除暫時性差異有關，僅於可預見之未來很有可能迴轉且迴轉當時有足夠之課稅所得以供該暫時性差異使用之範圍內認列。

遞延所得稅資產及負債係以預期資產實現或負債清償當期之稅率衡量，該稅率並以報導期間結束日已立法或實質性立法之稅率及稅法為基礎。遞延所得稅資產及負債之衡量係反映報導期間結束日預期回收資產或清償負債帳面金額之方式所產生之租稅後果。遞延所得稅與不列於損益之項目有關者，亦不認列於損益，而係依其相關交易認列於其他綜合損益或直接認列於權益。遞延所得稅資產於每一報導期間結束日予以重新檢視並認列。

遞延所得稅資產與負債僅於本期所得稅資產及本期所得稅負債之互抵具有法定執行權，且遞延所得稅係屬同一納稅主體並與由同一稅捐機關課徵之所得稅有關時，可予互抵。

## 五、重大會計判斷、估計及假設不確定性之主要來源

本公司編製財務報表時，管理階層須於報導期間結束日進行判斷、估計及假設，此將影響收入、費用、資產與負債報導金額及或有負債之揭露。然而，這些重大假設與估計之不確定性可能導致資產或負債之帳面金額須於未來期間進行重大調整之結果。

### 1. 判斷

無此事項

### 2. 估計及假設

於報導期間結束日對有關未來所作之估計及假設不確定性之主要來源資訊，具有導致資產及負債帳面金額於下一財務年度重大調整之重大風險。茲說明如下：

鍊德科技股份有限公司個體財務報表附註(續)  
(金額除另有註明者外，均以新台幣仟元為單位)

(1) 非金融資產之減損

當資產或現金產生單位之帳面金額大於其可回收金額時，即發生減損。可回收金額係指公允價值減處分成本與使用價值，二者孰高者。公允價值減處分成本之計算，是依據於衡量日，市場參與者間在有序之交易中出售資產所能收取或移轉負債所需支付之價格，經減除直接可歸屬於處分資產或現金產生單位之增額成本後之金額。使用價值是基於現金流量折現模式之計算。現金流量之預估係依據未來十年之預算，且不含本公司尚未承諾之重組，或為加強該被測試現金產生單位資產績效所需之未來重大投資。可回收金額容易受到現金流量折現模式所使用的折現率及基於外推目的所使用之預期未來現金流入與成長率之影響。

(2) 存貨評價

存貨淨變現價值之估計值係考量存貨發生毀損、全部或部分過時或售價下跌等情況，以估計時可得之存貨預期變現金額之最可靠證據為之，請詳附註六。

六、重要會計項目之說明

1. 現金及約當現金

	108.12.31	107.12.31
庫存現金	\$612	\$830
活期及支票存款	660,159	574,721
定期存款	13,172	10,000
合計	\$673,943	\$585,551

2. 透過損益按公允價值衡量之金融資產

	108.12.31	107.12.31
強制透過損益按公允價值衡量：		
股票	\$33,804	\$12,471
基金	16,647	30,041
合計	\$50,451	\$42,512
流動	\$50,451	\$42,512
非流動	-	-
合計	\$50,451	\$42,512

本公司透過損益按公允價值衡量之金融資產未有提供擔保之情況。

鍊德科技股份有限公司個體財務報表附註(續)  
(金額除另有註明者外，均以新台幣仟元為單位)

3. 透過其他綜合損益按公允價值衡量之金融資產

	108.12.31	107.12.31
透過其他綜合損益按公允價值衡量之權益工具投資：		
上市櫃公司股票	\$80,400	\$67,496
未上市櫃公司股票	-	-
合    計	<u>\$80,400</u>	<u>\$67,496</u>
流    動	\$-	\$-
非 流 動	80,400	67,496
合    計	<u>\$80,400</u>	<u>\$67,496</u>

本公司將部分金融資產分類為透過其他綜合損益按公允價值衡量之金融資產，提供擔保情形請詳附註八。

本公司持有之透過其他綜合損益按公允價值衡量之權益工具投資，民國108年度及107年度認列之股利收入相關資訊如下：

	108年度	107年度
與資產負債表日仍持有之投資相關	\$1,118	\$4,573
與當期除列之投資相關	-	-
當期認列之股利收入	<u>\$1,118</u>	<u>\$4,573</u>

本公司考量投資策略出售並除列部分透過其他綜合損益按公允價值衡量之權益工具投資，於民國108年度及107年度與除列相關資訊如下：

	108年度	107年度
於除列日之公允價值	\$-	\$31,924
由其他權益轉列保留盈餘之處分之累積利益(損失)	-	(55,610)

4. 攤銷後成本衡量之金融資產

	108.12.31	107.12.31
受限制銀行存款	<u>\$53,743</u>	<u>\$53,674</u>
流    動	\$53,743	\$53,674
非 流 動	-	-
合    計	<u>\$53,743</u>	<u>\$53,674</u>

本公司按攤銷後成本衡量之金融資產之提供擔保情形請詳附註八，與信用風險相關資訊請詳附註十二。

錄德科技股份有限公司個體財務報表附註(續)  
(金額除另有註明者外，均以新台幣仟元為單位)

5. 應收票據

	108.12.31	107.12.31
應收票據—因營業而發生(總帳面金額)	\$4,055	\$2,840
減：備抵損失	-	-
合 計	\$4,055	\$2,840

本公司之應收票據未有提供擔保之情況。

本公司依國際財務報導準則第9號規定評估減損，備抵損失相關資訊，請詳附註六.21，與信用風險相關資訊請詳附註十二。

6. 應收帳款及應收帳款—關係人

	108.12.31	107.12.31
應收帳款(總帳面金額)	\$688,513	\$727,528
減：備抵損失	(222,200)	(119,100)
小 計	466,313	608,428
應收帳款—關係人(總帳面金額)	470,939	781,368
減：備抵損失	-	-
小 計	470,939	781,368
合 計	\$937,252	\$1,389,796

本公司之應收帳款提供擔保情形，請參閱附註八。

本公司對客戶之授信期間通常為30天至150天。於民國108年12月31日及民國107年12月31日之總帳面金額分別為1,159,452仟元及1,508,896仟元，民國108年度及107年度備抵損失相關資訊詳附註六.21，信用風險相關資訊請詳附註十二。

7. 存貨

	108.12.31	107.12.31
原 物 料	\$280,779	\$290,005
半成品及在製品	523,484	753,778
製 成 品	155,043	146,087
商品存貨	4,620	14,943
在途存貨	32,557	77,672
合 計	\$996,483	\$1,282,485

鍊德科技股份有限公司個體財務報表附註(續)  
(金額除另有註明者外，均以新台幣仟元為單位)

本公司民國108年度及107年度認列為費用之存貨成本分別為4,167,857仟元及5,105,590仟元，包括民國108年度及民國107年度分別認列之存貨跌價損失182,203仟元及存貨跌價回升利益102,562仟元。

前述存貨跌價回升利益係因部分跌價之存貨業已出售或報廢而產生。

本公司存貨未有提供擔保之情況。

#### 8. 採用權益法之投資

本公司採用權益法之投資明細如下：

被投資公司名稱	108.12.31		107.12.31	
	金額	持股 比例%	金額	持股 比例%
投資子公司：				
中富投資股份有限公司	\$92,068	100.00	\$246,448	100.00
中原國際創業投資股份有限公司	348,262	100.00	462,978	100.00
鍊寶科技股份有限公司	676,723	40.47	602,521	46.24
鈺德科技股份有限公司	419,076	22.26	394,524	22.26
博鍊科技股份有限公司	856,679	85.87	923,594	85.87
安可光電股份有限公司	361,469	21.27	459,878	21.27
太陽海科技股份有限公司	-	43.12	27,749	43.12
鍊鑽科技股份有限公司	7,486	100.00	7,741	100.00
鍊工場股份有限公司	63,687	61.90	61,292	100.00
合利能源有限公司	987	100.00	986	100.00
鍊洋科技股份有限公司	-	-	53,895	34.84
Affluence International Co., Ltd. (B.V.I.)	445,339	100.00	619,098	100.00
Ritek Group Inc. (Cayman)	155,014	100.00	283,672	100.00
Max Online Ltd. (B.V.I.)	1,216,268	100.00	1,760,584	100.00
Score High Group Ltd. (B.V.I.)	862,406	100.00	1,554,739	100.00
ART Management Ltd. (B.V.I.)	402,692	100.00	496,050	100.00
Ritrax Corporation Ltd.	64,898	14.92	83,351	7.46
Sky Chance International Corp.	33,852	100.00	37,325	100.00
來穎科技股份有限公司	6,937	70.00	-	-
投資關聯企業：				
GoldenRiver Investment International Corp.	6,813	23.14	7,414	23.14
互力精密化學股份有限公司	-	-	35,042	48.93
合 計	<u>\$6,020,656</u>		<u>\$8,118,881</u>	

鍊德科技股份有限公司個體財務報表附註(續)  
(金額除另有註明者外，均以新台幣仟元為單位)

本公司於108年1月間出售子公司鍊寶股份677仟股，出售價款40,498仟元，並於5月間收購255仟股，投資金額18,272仟元。

本公司於108年7月出售互力公司全數持股，出售價款38,411仟元。

本公司於108年9月出售子公司鍊洋全數持股，出售價款62,530仟元。

子公司Sky Chance於本年度增資6,250仟股，由本公司全數認購，投資金額3,932仟元。

本公司於民國108年8月新設立來穎科技(股)公司，取得70%股權，投資金額為7,000仟元，且已於同月完成設立登記程序。

(1) 投資子公司

投資子公司於個體財務報告係以「採用權益法之投資」表達，並作必要之評價調整。

(2) 投資關聯企業

本公司對關聯企業之投資對本公司並非重大。本公司投資關聯企業於民國108年12月31日及107年12月31日之彙總帳面金額分別為6,813仟元及42,456仟元，其彙總性財務資訊依所享有份額合計列示如下：

	108年度	107年度
本期淨利(損)	\$-	\$(7,355)
本期其他綜合損益(稅後淨額)	-	-
本期綜合損益總額	<u>\$-</u>	<u>\$(7,355)</u>

前述投資關聯企業於民國108年12月31日及107年12月31日並無或有負債或資本承諾，亦未有提供擔保之情事。

(3) 上述股權投資提供擔保情形，請參閱附註八。



錄德科技股份有限公司個體財務報表附註(續)  
(金額除另有註明者外，均以新台幣仟元為單位)

9. 不動產、廠房及設備

	108.12.31	107.12.31(註)
自用之不動產、廠房及設備	\$2,352,069	
營業租賃出租之不動產、廠房及設備	-	
合 計	\$2,352,069	

註：本公司自民國108年1月1日起採用國際財務報導準則第16號規定，並依該準則之過渡規定選擇不重編比較期間。

(1) 自用之不動產、廠房及設備(適用國際財務報導準則第16號規定)

	土 地	房屋及建築	機器設備	其他設備	未完工程 及待驗設備	合 計
成 本：						
108.1.1	\$966,548	\$3,162,760	\$3,766,890	\$79,819	\$15,514	\$7,991,531
增 添	-	-	-	-	31,568	31,568
處 分	-	-	(3,351)	(312)	-	(3,663)
移 轉	-	2,562	15,136	1,997	(35,733)	(16,038)
108.12.31	\$966,548	\$3,165,322	\$3,778,675	\$81,504	\$11,349	\$8,003,398
折舊及減損：						
108.1.1	\$-	\$1,966,902	\$3,013,874	\$60,630	\$-	\$5,041,406
折 舊	-	54,494	318,349	6,637	-	379,480
減 損	-	43,000	187,000	12,000	-	242,000
處 分	-	-	(3,175)	(269)	-	(3,444)
移 轉	-	(8,113)	-	-	-	(8,113)
108.12.31	\$-	\$2,056,283	\$3,516,048	\$78,998	\$-	\$5,651,329
淨帳面金額：						
108.12.31	\$966,548	\$1,109,039	\$262,627	\$2,506	\$11,349	\$2,352,069

本公司於民國108年及107年12月31日係採用使用價值及現有資產之淨處分價值作為減損測試之可回收金額，用於估計使用價值之折現率於民國108年及107年12月31日分別為9.00%及10.00%。

註：本公司自民國108年1月1日起採用國際財務報導準則第16號規定，並依該準則之過渡規定選擇不重編比較期間。

錄德科技股份有限公司個體財務報表附註(續)  
(金額除另有註明者外，均以新台幣仟元為單位)

(2) 營業租賃出租之不動產、廠房及設備(適用國際財務報導準則第16號規定)

無此情況。

(3) 不動產、廠房及設備(適用國際財務報導準則第16號以前之規定)

	土地及				未完工程	
	土地改良物	房屋及建築	機器設備	其他設備	及待驗設備	合計
成 本：						
107.1.1	\$966,548	\$3,124,463	\$3,525,845	\$247,454	\$154,433	\$8,018,743
增 添	-	-	-	-	186,389	186,389
處 分	-	(5,457)	(38,299)	(4,694)	-	(48,450)
移 轉	-	43,754	279,344	2,210	(325,308)	-
107.12.31	<u>\$966,548</u>	<u>\$3,162,760</u>	<u>\$3,766,890</u>	<u>\$244,970</u>	<u>\$15,514</u>	<u>\$8,156,682</u>
折舊及減損：						
107.1.1	\$-	\$1,904,482	\$2,669,884	\$93,251	\$-	\$4,667,617
折 舊	-	67,576	375,005	18,703	-	461,364
處 分	-	(5,236)	(131,015)	(4,693)	-	(40,944)
移 轉	-	-	-	-	-	-
107.12.31	<u>\$-</u>	<u>\$1,966,902</u>	<u>\$3,013,874</u>	<u>\$107,261</u>	<u>\$-</u>	<u>\$5,088,037</u>
淨帳面金額：						
107.12.31	<u>\$966,548</u>	<u>\$1,195,858</u>	<u>\$753,016</u>	<u>\$137,709</u>	<u>\$15,514</u>	<u>\$3,068,645</u>

不動產、廠房及設備提供擔保情形，請參閱附註八。

10. 投資性不動產

	建築物
成 本：	
108.1.1	\$107,747
增添—源自後續支出	-
移 轉	16,038
108.12.31	<u>\$123,785</u>
107.1.1	\$107,747
增添—源自後續支出	-
移 轉	-
107.12.31	<u>\$107,747</u>

鍊德科技股份有限公司個體財務報表附註(續)  
(金額除另有註明者外，均以新台幣仟元為單位)

	<u>建築物</u>
折舊及減損：	
108.1.1	\$54,147
當期折舊	2,477
移 轉	8,113
108.12.31	<u>\$64,737</u>
107.1.1	\$51,149
當期折舊	2,998
移 轉	-
107.12.31	<u>\$54,147</u>
淨帳面金額：	
108.12.31	<u>\$59,048</u>
107.12.31	<u>\$53,600</u>

	<u>108年度</u>	<u>107年度</u>
投資性不動產之租金收入	\$16,419	\$11,490
減：當期產生租金收入之投資性不動產所發生之直接營運費用	(2,477)	(2,998)
當期末產生租金收入之投資性不動產所發生之直接營運費用	-	-
合 計	<u>\$13,942</u>	<u>\$8,492</u>

本公司投資性不動產提供擔保之情形，請參閱附註八。

本公司持有之投資性不動產並非按公允價值衡量，而僅揭露其公允價值之資訊，其公允價值屬第三層級。本公司持有之投資性不動產之公允價值於民國108年12月31日及107年12月31日為229,492仟元及332,879仟元，前述公允價值係參考內政部不動產交易實價查詢之相似標的近期成交價格評估。

11. 無形資產

	<u>專利權</u>
成 本：	
108.1.1	\$193,138
增添－單獨取得	614
108.12.31	<u>\$193,752</u>
107.1.1	\$193,138
增添－單獨取得	-
107.12.31	<u>\$193,138</u>

鍊德科技股份有限公司個體財務報表附註(續)  
(金額除另有註明者外，均以新台幣仟元為單位)

	專利權
攤銷及減損：	
108.1.1	\$176,843
攤銷	4,265
108.12.31	\$181,108
107.1.1	\$168,979
攤銷	7,864
107.12.31	\$176,843
淨帳面金額：	
108.12.31	\$12,644
107.12.31	\$16,295

認列無形資產之攤銷金額如下：

	108年度	107年度
營業成本及營業費用	\$4,265	\$7,864

12. 其他非流動資產

	108.12.31	107.12.31
其他預付修繕費用	\$36,361	\$44,069
存出保證金	11,110	606
合 計	\$47,471	\$44,675

13. 短期借款

	108.12.31	107.12.31
金融機構借款	\$1,051,275	\$1,402,136
利率區間(%)	1.3400~3.7360	1.1063~4.4456

本公司截至民國108年12月31日及107年12月31日止，尚未使用之短期借款額度分別約為1,009,436仟元及330,256仟元。

短期借款之擔保情形，請參閱附註八。

鍊德科技股份有限公司個體財務報表附註(續)  
(金額除另有註明者外，均以新台幣仟元為單位)

14. 應付短期票券

保證機構	108.12.31	107.12.31
商業本票發行面值	\$25,000	\$225,000
減：應付短期票券折價	(7)	(173)
淨 額	\$24,993	\$224,827
利率區間(%)	0.7120~0.7120	0.5970~0.8120

應付短期票券之擔保情形，請參閱附註八。

15. 透過損益按公允價值衡量之金融負債

	108.12.31	107.12.31
持有供交易：		
上市櫃股票	\$11,845	\$-
流 動	\$11,845	\$-
非 流 動	-	-
合 計	\$11,845	\$-

16. 長期借款

	108.12.31	107.12.31
金融機構借款	\$2,447,765	\$2,448,200
減：一年或一營業週期內到期之長期借款	(452,063)	(784,531)
合 計	\$1,995,702	\$1,663,669
利率區間(%)	1.8780~2.5000	1.8780~2.6400

(1) 本公司於民國107年8月與台新國際商業銀行簽訂兩年期新台幣7億元之融資承諾合約書。上開授信案之主要承諾事項如下：

A. 合併財務報表之負債總額不得超過有形淨值之100%；流動資產不得低於流動負債之100%，且有形淨值不得低於新台幣200億元。

B. 本公司於民國108年12月31日及107年12月31日，尚未償還之借款餘額分別為673,000仟元及691,000仟元。

鍊德科技股份有限公司個體財務報表附註(續)  
(金額除另有註明者外，均以新台幣仟元為單位)

(2) 本公司於民國108年3月與元大商業銀行簽訂三年期新台幣5億元之融資承諾合約書。上開授信案之主要承諾事項如下：

A. 合併財務報表之負債總額不得超過有形淨值之100%；流動資產不得低於流動負債之100%，且有形淨值不得低於新台幣100億元。

B. 本公司於民國108年12月31日及107年12月31日，尚未償還之借款餘額分別為450,000仟元及0仟元。

(3) 其餘借款償還期間自民國103年起至民國113年止分期償還。

(4) 長期借款之擔保情形，請參閱附註八。

#### 17. 應付租賃款

本公司部份機器設備項目係以融資租賃之方式持有。此類租賃合約含有承租人之購買選擇。融資租賃之未來最低租賃給付總額及其現值之調節列示如下：

	108.12.31(註)		107.12.31	
	最低給付額	給付額現值	最低給付額	給付額現值
不超過一年			\$11,280	\$11,032
超過一年但不超過五年			45,120	44,365
超過五年			66,270	65,858
最低租賃給付總額			122,670	\$121,255
減：財務成本			(1,415)	
最低租賃給付額現值			\$121,255	
流 動			\$11,032	
非 流 動			110,223	
合 計			\$121,255	

註：本公司自民國108年1月1日起採用國際財務報導準則第16號規定，並依該準則之過渡規定選擇不重編比較期間。

鍊德科技股份有限公司個體財務報表附註(續)  
(金額除另有註明者外，均以新台幣仟元為單位)

18. 退職後福利計畫

確定提撥計畫

本公司依「勞工退休金條例」訂定之員工退休辦法係屬確定提撥計畫。依該條例規定，本公司每月負擔之勞工退休金提撥率，不得低於員工每月薪資百分之六。本公司業已依照該條例訂定之員工退休辦法，每月依員工薪資百分之六提撥至勞工保險局之個人退休金帳戶。

本公司民國108年度及107年度認列確定提撥計畫之費用金額分別為22,517仟元及24,634仟元。

確定福利計畫

本公司依「勞動基準法」訂定之員工退休金辦法係屬確定福利計畫，員工退休金之支付係根據服務年資之基數及核准其退休時一個月平均工資計算。十五年以內(含)的服務年資滿一年給與兩個基數，超過十五年之服務年資每滿一年給與一個基數，惟基數累積最高以45個基數為限。本公司依勞動基準法規定按月就薪資總額2%提撥退休金基金，以勞工退休準備金監督委員會名義專戶儲存於臺灣銀行之專戶。另，本公司於每年年度終了前，估算前述勞工退休準備金專戶餘額，若該餘額不足給付次一年度內預估符合退休條件之勞工依前述計算之退休金數額者，將於次年度三月底前一次提撥其差額。

由勞動部依據勞工退休基金收支保管及運用辦法進行資產配置，基金之投資以自行經營及委託經營方式，兼採主動與被動式管理之中長期投資策略進行投資。考量市場、信用、流動性等風險，勞動部設定基金風險限額與控管計畫，使在不過度承擔風險下有足夠彈性達成目標報酬。該基金之運用，其每年決算分配之最低收益，不得低於依當地銀行二年定期存款計算之收益，若有不足，則經主管機關准後由國庫補足。因本公司無權參與該基金之運作及管理，故無法依國際會計準則第19號第142段規定揭露計畫資產公允價值之分類。截至民國108年12月31日，本公司之確定福利計畫預期於下一年度提撥11,144仟元。

截至民國108年12月31日及107年12月31日，本公司之確定福利計畫義務之加權平均存續期間分別為14年及16年。

下表彙整確定福利計畫認列至損益之成本：

	108年度	107年度
當期服務成本	\$676	\$742
淨確定福利負債(資產)之淨利息	1,764	2,012
前期服務成本	-	-
合計	\$2,440	\$2,754

錄德科技股份有限公司個體財務報表附註(續)  
(金額除另有註明者外，均以新台幣仟元為單位)

確定福利義務現值及計畫資產公允價值之調節如下：

	108.12.31	107.12.31
確定福利義務現值	\$329,421	\$327,784
計畫資產之公允價值	215,042	211,430
其他非流動負債－淨確定福利負債(資產)之帳列數	<u>\$114,379</u>	<u>\$116,354</u>

淨確定福利負債(資產)之調節：

	確定福利 義務現值	計畫資產 公允價值	淨確定福利 負債(資產)
107.1.1	\$338,235	\$213,219	\$125,016
當期服務成本	742	-	742
利息費用(收入)	5,750	3,738	2,012
前期服務成本及清償損益	-	-	-
小計	<u>344,727</u>	<u>216,957</u>	<u>127,770</u>
確定福利負債/資產再衡量數：			
人口統計假設變動產生之精算損益	-	-	-
財務假設變動產生之精算損益	4,183	-	4,183
經驗調整	1,671	-	1,671
確定福利資產再衡量數	-	5,006	(5,006)
小計	<u>5,854</u>	<u>5,006</u>	<u>848</u>
支付之福利	(22,797)	(22,797)	-
雇主提撥數	-	12,264	(12,264)
匯率變動之影響	-	-	-
107.12.31	327,784	211,430	116,354
當期服務成本	676	-	676
利息費用(收入)	5,245	3,481	1,764
前期服務成本及清償損益	-	-	-
小計	<u>333,705</u>	<u>214,911</u>	<u>118,794</u>
確定福利負債/資產再衡量數：			
人口統計假設變動產生之精算損益	-	-	-
財務假設變動產生之精算損益	8,959	-	8,959
經驗調整	4,125	-	4,125
確定福利資產再衡量數	-	6,355	(6,355)
小計	<u>13,084</u>	<u>6,355</u>	<u>6,729</u>
支付之福利	(17,368)	(17,368)	-
雇主提撥數	-	11,144	(11,144)
匯率變動之影響	-	-	-
108.12.31	<u>\$329,421</u>	<u>\$215,042</u>	<u>\$114,379</u>



鍊德科技股份有限公司個體財務報表附註(續)  
(金額除另有註明者外，均以新台幣仟元為單位)

下列主要假設係用以決定本公司之確定福利計畫：

	108.12.31	107.12.31
折現率	1.35%	1.60%
預期薪資增加率	2.00%	2.00%

每一重大精算假設之敏感度分析：

	108年度		107年度	
	確定福利 義務增加	確定福利 義務減少	確定福利 義務增加	確定福利 義務減少
折現率增加0.5%	\$-	17,570	\$-	\$20,211
折現率減少0.5%	19,034	-	22,050	-
預期薪資增加0.5%	19,093	-	22,133	-
預期薪資減少0.5%	-	17,798	-	20,482

進行前述敏感度分析時係假設其他假設不變之情況下，單一精算假設(例如：折現率或預期薪資)發生合理可能之變動時，對確定福利義務可能產生之影響進行分析。由於部分精算假設相互有關，實務上甚少僅有單一精算假設發生變動，故此分析有其限制。

本期敏感度分析所使用之方法與假設與前期並無不同。

## 19. 權益

### (1) 普通股

截至民國108年12月31日及107年12月31日止，本公司實收資本均為12,841,579仟元，每股票面金額10元，均為1,284,157,900股。

本公司為改善財務結構，於民國107年6月12日經股東會決議減資彌補虧損為4,826,342仟元，減少股數為482,634,230股，減資比率約為27.32%，並於民國107年7月18日經董事會決議以民國107年7月19日為減資基準日。

鍊德科技股份有限公司個體財務報表附註(續)  
(金額除另有註明者外，均以新台幣仟元為單位)

(2) 資本公積

	108.12.31	107.12.31
實際取得或處分子公司股權價格與帳面價值差額	\$584,791	\$583,288
受贈資產	4,937	4,937
認列對子公司所有權權益變動數	540,190	362,610
合計	<u>\$1,129,918</u>	<u>\$950,835</u>

依法令規定，資本公積除填補公司虧損外，不得使用，公司無虧損時，超過票面金額發行股票所得之溢額及受領贈與之所得產生之資本公積，每年得以實收資本之一定比率為限撥充資本，前述資本公積亦得按股東原有股份之比例以現金分配。

(3) 庫藏股票

子公司中富投資(股)公司及中原國際創投(股)公司截至民國107年1月1日止分別持有本公司股票為1,762,786仟元及666,128仟元，股數分別為21,299仟股及6,248仟股。前述股票係於民國90年11月12日公司法修正前，為因應財務運作而持有。截至民國107年1月1日止，庫藏股票帳面價值為2,428,914仟元，市價為128,369仟元。

上述子公司於民國107年度全數出售其所持有之本公司股票計27,547仟股，出售總價款為167,085仟元，與帳面價值2,428,914仟元之差額為2,261,829仟元，予以借記保留盈餘。截至民國107年12月31日止，已無庫藏股票。

(4) 盈餘分派及股利政策

本公司章程規定，本公司所處產業環境變化迅速，企業生命週期正值快速成長階段。考量本公司未來資金需求、長期財務規劃及公司盈餘的成長性，並滿足股東對現金流入之需求，本公司每年決算後若有盈餘，除依法繳納營利事業所得稅及彌補以往年度虧損外，應先提存百分之十為法定盈餘公積，但法定盈餘公積已達本公司實收資本額時，得不再提列，其餘再依法令規定提列或迴轉特別盈餘公積，再就其餘額優先分派特別股股息。其餘連同以前年度未分配盈餘提撥百分之五十至百分之百做為股東股利，其中現金股利所佔比例依公司對來年盈餘成長性、資本預算規劃在不超過二分之一的範圍內詳加評估，以決定現金股利所佔比例。前述股利提撥之比率及現金股利所佔比率得視當年度公司實際獲利及資金狀況，經股東會決議調整之。

本公司章程規定，如有前一年度累積或當年度發生但當年度稅後盈餘不足提列之股東權益減項，應自前一年度累積未分配盈餘提列相同數額之特別盈餘公積，並於提撥供分派股東股利前先行扣除。

鍊德科技股份有限公司個體財務報表附註(續)  
(金額除另有註明者外，均以新台幣仟元為單位)

採用國際財務報導準則後，本公司依金管會於民國101年4月6日發布之金管證發字第1010012865號函令規定，首次採用國際財務報導準則時，帳列未實現重估增值及累積換算調整數(利益)於轉換日因選擇採用國際財務報導準則第1號「首次採用國際財務報導準則」豁免項目而轉入保留盈餘部分，提列相同數額之特別盈餘公積。開始採用國際財務報導準則編製財務報告後，於分派可分配盈餘時，就首次採用國際財務報導準則時已提列特別盈餘公積之餘額與其他權益減項淨額之差額補提列特別盈餘公積。嗣後其他股東權益減項餘額有迴轉時，得就迴轉部分分派盈餘。本公司並無因首次採用國際財務報導準則而需提列特別盈餘公積之情事。

有關員工酬勞及董監酬勞估列基礎及認列金額之相關資訊，請參閱附註六.23。

20. 營業收入

	<u>108年度</u>	<u>107年度</u>
客戶合約之收入		
商品銷售收入	<u>\$4,224,977</u>	<u>\$4,994,319</u>

本公司民國108年度及107年度與客戶合約之收入相關資訊如下：

(1) 收入細分

	<u>108年度</u>	<u>107年度</u>
銷售商品	<u>\$4,224,977</u>	<u>\$4,994,319</u>
收入認列時點： 於某一時點	<u>\$4,224,977</u>	<u>\$4,994,319</u>

(2) 合約餘額

A. 合約負債—流動

	<u>108.12.31</u>	<u>107.12.31</u>	<u>107.1.1</u>
銷售商品	<u>\$51,761</u>	<u>\$114,238</u>	<u>\$163,817</u>

本公司民國108及107年度合約負債餘額減少皆係因履約義務已滿足，其中期初餘額於本期轉列收入之金額分別為114,238仟元及163,817仟元。

(3) 自取得或履行客戶合約之成本中所認列之資產

無。

鍊德科技股份有限公司個體財務報表附註(續)  
(金額除另有註明者外，均以新台幣仟元為單位)

21. 預期信用減損損失(利益)

	108年度	107年度
營業費用－預期信用減損損失(利益)		
應收票據	\$-	\$-
應收帳款	52,751	(12,331)
營業外收入及支出－預期信用減損損失(利益)		
其他應收款	-	10
合    計	\$52,751	\$(12,321)

與信用風險相關資訊請詳附註十二。

本公司之應收款項(包含應收票據、應收帳款及其他應收款)皆採存續期間預期信用損失金額衡量備抵損失，於民國108年12月31日及107年12月31日評估備抵損失金額之相關說明如下：

- (1) 應收票據之總帳面金額4,055仟元及2,840仟元皆屬未逾期，以預期信用損失率0%衡量之備抵損失金額皆為0元。
- (2) 其他應收款之總帳面金額23,019仟元及19,618仟元，其中個別預期信用損失率0%~100%衡量之備抵損失金額分別為1,000仟元及1,000仟元，其餘總帳面金額屬未逾期，其預期信用損失率0%。
- (3) 應收帳款則考量交易對手信用等級、區域及產業等因素區分群組，並採用準備矩陣衡量備抵損失，相關資訊如下：

108.12.31

	逾期天數						合    計
	未逾期	30天內	31-60天	61-90天	91-120天	120天以上	
總帳面金額	\$614,577	\$88,670	\$40,892	\$46,469	\$35,468	\$333,376	\$1,159,452
損失率(%)	0%	1%	2%	5%	10%	20~100%	
存續期間預期信用損失	-	887	818	2,323	3,547	214,625	222,200
帳面價值	\$614,577	\$87,783	\$40,074	44,146	31,921	\$118,751	\$937,252

107.12.31

	逾期天數						合    計
	未逾期	30天內	31-60天	61-90天	91-120天	120天以上	
總帳面金額	\$866,490	\$172,539	\$136,630	\$103,790	\$72,349	\$157,098	\$1,508,896
損失率(%)	0%	1%	2%	5%	10%	20~100%	
存續期間預期信用損失	-	1,725	2,733	5,190	7,235	102,217	119,100
帳面價值	\$866,490	\$170,814	\$133,897	\$98,600	\$65,114	\$54,881	\$1,389,796

鍊德科技股份有限公司個體財務報表附註(續)  
(金額除另有註明者外，均以新台幣仟元為單位)

本公司民國108年度及107年度之應收票據、應收帳款、及其他應收款之備抵損失變動資訊如下：

	應收票據	應收帳款	其他應收款
108.1.1	\$-	\$119,100	\$1,000
本期增加(迴轉)金額	-	52,751	-
因無法收回而沖銷	-	(19,746)	-
重分類	-	70,095	-
匯率變動	-	-	-
108.12.31	\$-	\$222,200	\$1000
107.1.1	\$-	\$170,000	\$990
本期增加(迴轉)金額	-	(12,331)	10
因無法收回而沖銷	-	(38,569)	-
匯率變動	-	-	-
107.12.31	\$-	\$119,100	\$1,000

## 22. 租賃

### (1) 本公司為承租人(適用國際財務報導準則第16號相關之揭露)

本公司承租之資產主係房屋及建築及機器設備。各個合約之租賃期間介於2年至15年間。

租賃對本公司財務狀況、財務績效及現金流量之影響說明如下：

#### A. 資產負債表認列之金額

##### (a) 使用權資產

使用權資產之帳面金額

	108.12.31	107.12.31(註)
房屋及建築	\$5,186	
機器設備	125,603	
合計	\$130,789	

註：本公司自民國108年1月1日起採用國際財務報導準則第16號規定，並依該準則之過渡規定選擇不重編比較期間。

本公司民國108年度對使用權資產增添26,541仟元。

鍊德科技股份有限公司個體財務報表附註(續)  
(金額除另有註明者外，均以新台幣仟元為單位)

(b) 租賃負債

	108.12.31	107.12.31(註)
租賃負債	<u>\$134,241</u>	
流動	\$16,707	
非流動	<u>117,534</u>	
合計	<u>\$134,241</u>	

本公司民國108年度租賃負債之利息費用請詳附註六.24(3)財務成本；民國108年12月31日租賃負債之到期分析請詳附註十二流動性風險管理。

註：本公司自民國108年1月1日起採用國際財務報導準則第16號規定，並依該準則之過渡規定選擇不重編比較期間。

B. 綜合損益表認列之金額

使用權資產之折舊

	108年度	107年度(註)
房屋及建築	\$1,365	
機器設備	<u>12,907</u>	
合計	<u>\$14,272</u>	

註：本公司自民國108年1月1日起採用國際財務報導準則第16號規定，並依該準則之過渡規定選擇不重編比較期間。

C. 承租人與租賃活動相關之收益及費損

	108年度	107年度(註)
短期租賃之費用	\$4,401	
低價值資產租賃之費用(不包括短期租賃之低價值資產租賃之費用)	-	
不計入租賃負債衡量中之變動租賃給付費用	567	

註：本公司自民國108年1月1日起採用國際財務報導準則第16號規定，並依該準則之過渡規定選擇不重編比較期間。

D. 承租人與租賃活動相關之現金流出

本公司於民國108年度租賃之現金流出總額為18,967仟元。

鍊德科技股份有限公司個體財務報表附註(續)  
(金額除另有註明者外，均以新台幣仟元為單位)

E. 其他與租賃活動相關之資訊

變動租賃給付

本公司部分租用建築屋頂建置太陽光電系統合約包含與太陽能售電收入連結之變動租賃給付條款，該變動租賃給付金額係與售電收入百分比相連結。由於此種變動租賃給付未符合租賃給付定義，故不計入資產及負債之衡量中。本公司預計售電收入每增加100仟元，將增加7仟元~8仟元之租金支出。

(2) 本公司為承租人—營業租賃(適用國際會計準則第17號相關之揭露)

本公司簽訂商業租賃合約，其平均年限為一年且無續租權，在此合約中並未對本公司加諸任何限制條款。

依據不可取消之營業租賃合約，民國108年12月31日及107年12月31日之未來最低租賃給付總額如下：

	<u>108.12.31(註)</u>	<u>107.12.31</u>
不超過一年		\$-
超過一年但不超過五年		-
超過五年		-
合計		<u>\$-</u>

營業租賃認列之費用如下：

	<u>108年度(註)</u>	<u>107年度</u>
最低租賃給付		<u>\$8,525</u>

註：本公司自民國108年1月1日起採用國際財務報導準則第16號規定，並依該準則之過渡規定選擇不重編比較期間。

(3) 本公司為出租人(適用國際財務報導準則第16號相關之揭露)

本公司對自有之投資性不動產相關揭露請詳附註六.10。自有之投資性不動產由於未移轉附屬於標的資產所有權之幾乎所有風險與報酬，分類為營業租賃。本公司對屬於營業租賃出租之不動產、廠房及設備適用國際會計準則第16號相關之揭露請詳附註六.9。

鍊德科技股份有限公司個體財務報表附註(續)  
(金額除另有註明者外，均以新台幣仟元為單位)

	<u>108年度</u>	<u>107年度(註)</u>
營業租賃認列之租賃收益		
固定租賃給付及取決於指數或費率之變動租賃給付之相關收益	\$18,214	

註：本公司自民國108年1月1日起採用國際財務報導準則第16號規定，並依該準則之過渡規定選擇不重編比較期間。

本公司簽訂營業租賃合約，民國108年12月31日將收取之未折現之租賃給付及剩餘年度之總金額如下：

	<u>108.12.31</u>	<u>107.12.31(註)</u>
不超過一年	\$14,995	
超過一年但不超過二年	8,417	
超過二年但不超過三年	5,659	
超過三年但不超過四年	4,058	
超過四年但不超過五年	-	
超過五年	-	
合 計	<u>\$33,129</u>	

註：本公司自民國108年1月1日起採用國際財務報導準則第16號規定，並依該準則之過渡規定選擇不重編比較期間。

(4) 本公司為出租人—營業租賃(適用國際會計準則第17號相關之揭露)

本公司簽訂商業財產租賃合約，其剩餘年限介於1年至4年間，所有租賃合約皆包含能依據每年市場環境調整租金之條款。

依據不可取消之營業租賃合約，民國108年12月31日及107年12月31日承租人之未來最低租賃給付總額如下：

	<u>108.12.31(註)</u>	<u>107.12.31</u>
不超過一年		\$16,460
超過一年但不超過五年		31,564
合 計		<u>\$48,024</u>

註：本公司自民國108年1月1日起採用國際財務報導準則第16號規定，並依該準則之過渡規定選擇不重編比較期間。



鍊德科技股份有限公司個體財務報表附註(續)  
(金額除另有註明者外，均以新台幣仟元為單位)

23. 員工福利、折舊及攤銷費用功能別彙總表如下：

功能別 性質別	108年度				107年度			
	屬於營業 成本者	屬於營業 費用者	屬於營業 外支出者	合計	屬於營業 成本者	屬於營業 費用者	屬於營業 外支出者	合計
員工福利費用								
薪資費用	\$397,164	\$110,248	\$-	\$507,412	\$444,140	\$131,245	\$-	\$575,385
勞健保費用	43,597	8,783	-	52,380	47,268	9,482	-	56,750
退休金費用	19,310	5,648	-	24,958	21,232	6,156	-	27,388
董事酬金	-	700	-	700	-	700	-	700
其他員工福利費用	1,786	279	-	2,065	2,081	320	-	2,401
折舊費用	350,255	32,366	13,608	396,229	411,769	37,544	15,049	464,362
攤銷費用	31,601	6,600	-	38,201	41,115	10,289	-	51,404

註1：本公司於民國108年12月31日及107年12月31日之員工人數分別為821及940人，其中未兼任員工之董事人數均為4人。

註2：A. 本年度及前一年度平均員工福利費用分別為718仟元及707仟元。  
B. 本年度及前一年度平均員工薪資費用分別為621仟元及615仟元。  
C. 平均員工薪資費用調整變動情形0.98%。

本公司章程規定，本公司年度如有獲利，應提撥百分之三至十為員工酬勞及不高於百分之四為董事酬勞，但公司尚有累積虧損時，應預先保留彌補數額。前項員工酬勞得以現金或股票方式發放之，其發放對象得包括符合一定條件之從屬公司員工，該一定條件由董事會訂定之。有關董事會通過之員工酬勞及董監酬勞相關資訊，請至臺灣證券交易所之「公開資訊觀測站」查詢。

本公司民國108年度及107年度為虧損狀態，故未估列員工酬勞及董監酬勞。

24. 營業外收入及支出

(1) 其他收入

	108年度	107年度
利息收入	\$12,682	\$7,078
租金收入	18,214	13,740
股利收入	1,118	4,600
什項收入	12,505	23,297
合計	<u>\$44,519</u>	<u>\$48,715</u>

鍊德科技股份有限公司個體財務報表附註(續)  
(金額除另有註明者外，均以新台幣仟元為單位)

(2) 其他利益及損失

	108年度	107年度
處分不動產、廠房及設備利益	\$20,081	\$16,092
淨外幣兌換利益(損失)	(73,363)	18,979
透過損益按公允價值衡量之金融資產利益/ (損失)(註)	5,193	1,586
什項支出	(10,451)	(13,871)
減損損失	(242,000)	-
合 計	<u>\$ (300,540)</u>	<u>\$22,786</u>

註：此係強制透過損益按公允價值衡量之金融資產所產生。

(3) 財務成本

	108年度	107年度
銀行及其他借款之利息	\$(86,837)	\$(88,741)
租賃負債之利息(註)	(444)	(291)
合 計	<u>\$ (87,281)</u>	<u>\$ (89,032)</u>

註：本公司自民國108年1月1日起採用國際財務報導準則第16號規定，並依該準則之過渡規定選擇不重編比較期間。

25. 其他綜合損益組成部分

民國108年度：

	當期產生	當期 重分類調整	其他 綜合損益	所得稅利益 (費用)	稅後金額
不重分類至損益之項目：					
確定福利計畫之再衡量數	\$(6,729)	\$-	\$(6,729)	\$-	\$(6,729)
透過其他綜合損益按公允價值衡量 之權益工具投資未實現 評價損益	12,904	-	12,904	-	12,904
採用權益法認列子公司、關聯企業及 合資之其他綜合損益之份額	31,857	-	31,857	-	31,857
後續可能重分類至損益之項目：					
採用權益法認列之子公司、關聯企業 及合資之其他綜合損益之份額	(75,055)	-	(75,055)	-	(75,055)
合 計	<u>\$ (37,023)</u>	<u>\$-</u>	<u>\$ (37,023)</u>	<u>\$-</u>	<u>\$ (37,023)</u>

錄德科技股份有限公司個體財務報表附註(續)  
(金額除另有註明者外，均以新台幣仟元為單位)

民國107年度：

	當期 當期產生	當期 重分類調整	其他 綜合損益	所得稅 利益(費用)	稅後金額
不重分類至損益之項目：					
確定福利計畫之再衡量數	\$(848)	\$-	\$(848)	\$-	\$(848)
透過其他綜合損益按公允價值衡量 之權益工具投資未實現評價損益	(45,139)	-	(45,139)	-	(45,139)
採用權益法認列子公司、關聯企業及 合資之其他綜合損益之份額	(53,514)	-	(53,514)	-	(53,514)
後續可能重分類至損益之項目：					
採用權益法認列之子公司、關聯企業 及合資之其他綜合損益之份額	(34,316)	-	(34,316)	-	(34,316)
合 計	\$ (133,817)	\$-	\$ (133,817)	\$-	\$ (133,817)

## 26. 所得稅

依民國107年2月7日公布之所得稅法修正條文，本公司自民國107年度起適用之營利事業所得稅稅率由17%改為20%，未分配盈餘加徵營利事業所得稅稅率由10%改為5%。

(1) 民國108年度及107年度所得稅費用(利益)主要組成如下：

### 認列於損益之所得稅

	108年度	107年度
當期所得稅費用：		
當期應付所得稅	\$-	\$-
遞延所得稅費用：		
與暫時性差異之原始產生及其迴轉有關之遞 延所得稅費用	54,499	18,395
與課稅損失及所得稅抵減之原始產生及其迴 轉有關之遞延所得稅	-	184,213
與稅率變動或新稅目課徵之遞延所得稅	-	(38,566)
所得稅(利益)費用	\$54,499	\$164,042

鍊德科技股份有限公司個體財務報表附註(續)  
(金額除另有註明者外，均以新台幣仟元為單位)

認列於其他綜合損益之所得稅

	<u>108年度</u>	<u>107年度</u>
遞延所得稅費用(利益)：		
確定福利計畫之再衡量數	<u>\$-</u>	<u>\$-</u>

(2) 所得稅費用與會計利潤乘以所適用所得稅率之金額調節如下：

	<u>108年度</u>	<u>107年度</u>
來自於繼續營業單位之稅前淨利(損失)	<u>\$(2,200,408)</u>	<u>\$(1,128,781)</u>
以法定所得稅率計算之所得稅	(440,082)	\$(225,756)
免稅收益之所得稅影響數	-	(36,977)
報稅上不可減除費用之所得稅影響數	30,889	-
遞延所得稅資產/負債之所得稅影響數	463,692	426,775
認列於損益之所得稅費用合計	<u>\$54,499</u>	<u>\$164,042</u>

(3) 與下列項目有關之遞延所得稅資產(負債)餘額：

民國108年度

	認列於其他			
	期初餘額	認列於損益	綜合損益	期末餘額
暫時性差異				
未實現外幣兌換淨損益	\$(5,915)	\$5,915	\$-	\$-
備抵呆帳之認列	20,997	(20,997)	-	-
聯屬公司間未實現利益	24,428	(24,428)	-	-
年終獎金	11,961	(11,961)	-	-
未實現火災損失	3,028	(3,028)	-	-
遞延所得稅(費用)/利益		<u>\$(54,499)</u>	<u>\$-</u>	
遞延所得稅資產/(負債)淨額	<u>\$54,499</u>			<u>\$-</u>
表達於資產負債表之資訊如下：				
遞延所得稅資產	<u>\$60,414</u>			<u>\$-</u>
遞延所得稅負債	<u>\$(5,915)</u>			<u>\$-</u>

鍊德科技股份有限公司個體財務報表附註(續)  
(金額除另有註明者外，均以新台幣仟元為單位)

民國107年度

	期初餘額	認列於其他		期末餘額
		認列於損益	綜合損益	
暫時性差異				
未實現外幣兌換淨損益	\$6,009	\$(11,924)	\$-	\$(5,915)
備抵呆帳之認列	27,361	(6,364)	-	20,997
聯屬公司間未實現利益	17,183	7,245	-	24,428
年終獎金	8,833	3,128	-	11,961
未實現火災損失	2,574	454	-	3,028
未使用課稅損失	156,581	(156,581)	-	-
遞延所得稅(費用)/利益		<u>\$(164,042)</u>	<u>\$-</u>	
遞延所得稅資產/(負債)淨額	<u>\$218,541</u>			<u>\$54,499</u>
表達於資產負債表之資訊如下：				
遞延所得稅資產	<u>\$218,541</u>			<u>\$60,414</u>
遞延所得稅負債	<u>\$-</u>			<u>\$(5,915)</u>

(4) 本公司未使用課稅損失之資訊彙總如下：

發生年度	虧損金額	尚未使用餘額		最後可抵減年度
		108.12.31	107.12.31	
98年	3,370,835	-	3,370,835	108年
99年	1,258,894	1,258,894	1,258,894	109年
100年	1,913,163	1,913,163	1,913,163	110年
101年	938,408	938,408	938,408	111年
102年	2,070,277	2,070,277	2,070,277	112年
103年	2,300,611	2,300,611	2,300,611	113年
104年	5,783,839	5,783,839	5,783,839	114年
105年	1,144,980	1,144,980	1,144,980	115年
106年	817,581	817,581	817,581	116年
107年	704,179	704,179	704,179	117年
108年	214,935	214,935	-	118年
		<u>\$17,146,867</u>	<u>\$20,302,767</u>	

未認列之遞延所得稅資產

截至民國108年12月31日及107年12月31日止，本公司未認列之遞延所得稅資產金額合計分別為5,163,705仟元及5,296,476仟元。

所得稅申報核定情形

本公司營利事業所得稅業經稅捐機關核定至民國106年度。

鍊德科技股份有限公司個體財務報表附註(續)  
(金額除另有註明者外，均以新台幣仟元為單位)

27. 每股虧損

基本每股盈餘(虧損)金額之計算，係以當期歸屬於母公司普通股持有人之淨利(損)除以當期流通在外之普通股加權平均股數。

鑑於本公司並未發行具稀釋作用之潛在普通股，因此本公司無須對基本每股盈餘之金額進行稀釋調整。

	108年度	107年度
基本每股虧損		
歸屬於母公司普通股持有人之淨損(仟元)	\$(2,254,907)	\$(1,292,823)
基本每股虧損之普通股追溯調整加權平均股數(仟股)	1,284,158	1,279,539
基本每股虧損(元)	\$(1.76)	\$(1.01)

本公司於民國107年7月18日經董事會決議通過減資彌補虧損，減少資本482,634,230股，減資基準日為民國107年7月19日，該項交易已重大改變期末流通在外普通股或潛在普通股股數，故此所表達之當期及以前各期財務報表每股虧損之計算，均以新股數為基礎。

七、關係人交易

於財務報導期間內與本公司有交易之關係人如下：

關係人名稱及關係

關係人名稱	與本公司之關係
中富投資股份有限公司(中富)	本公司之子公司
中原國際創投股份有限公司(中創)	本公司之子公司
鍊寶科技股份有限公司(鍊寶)	本公司之子公司
鈺德科技股份有限公司(鈺德)	本公司之子公司
博鍊科技股份有限公司(博鍊)	本公司之子公司
安可光電股份有限公司(安可)	本公司之子公司
太陽海科技股份有限公司(太陽海)	本公司之子公司
鍊工場股份有限公司(鍊工場)	本公司之子公司
鍊洋科技股份有限公司(鍊洋)	本公司之子公司
華仕德科技股份有限公司(華仕德)(註)	本公司之子公司
互力精密化學股份有限公司(互力)(註)	本公司之子公司
新寶資產股份有限公司(新寶)	本公司之子公司
厚聚能源開發股份有限公司(厚聚)	本公司之子公司
昆山滬鍊光電有限公司(滬鍊)	本公司之子公司

錸德科技股份有限公司個體財務報表附註(續)  
(金額除另有註明者外，均以新台幣仟元為單位)

關係人名稱	與本公司之關係
昆山昆錸貿易有限公司(昆錸)	本公司之子公司
昆山銓錸科技有限公司(銓錸)	本公司之子公司
方禧居家股份有限公司(方禧居家)	本公司之子公司
大樂司文創股份有限公司美軍俱樂部	本公司之子公司
路明德科技股份有限公司(路明德)	本公司之關聯企業
兆強科技股份有限公司(兆強)	子公司為該公司之法人董事
財團法人錸德文教基金會(錸德文教)	本公司之董事長為該公司之董事
Max Online Ltd. (B.V.I.)(Max Online)	本公司之子公司
Ritek Vietnam Company., Ltd. (RVC)	本公司之子公司
Advanced Media Inc. (AMI)	本公司之子公司
Conrexx Technology B.V. (Conrexx)	本公司之子公司
Team Diy Hardware Sdn. BHD.(Team DIY)	本公司之子公司
Ritek Latin America, Inc.	本公司之子公司
RME Manufactruing GMBH. (RME)	本公司之關聯企業

註：本公司於民國108年第二季取得對華仕德科技及互力精密之控制力，故自本公司之關聯企業轉為本公司之子公司。

與關係人間之重大交易事項

1. 銷貨

	108年度	107年度
本公司之子公司		
AMI	\$258,021	399,827
Max Online	(11,656)	260,675
Conrexx	281,040	365,922
昆 錸	234,592	195,568
其 他	77,474	90,190
小 計	851,127	1,312,182
本公司之關聯企業	13,253	95
其他關係人		
兆 強	-	4
合 計	\$864,380	\$1,312,281

(1) 本公司售予關係人之銷貨價格係依照一般市場行情議價辦理；本公司銷貨予關係人之收款條件如係國內公司則與一般國內客戶相當，以90-150天後收款。

鍊德科技股份有限公司個體財務報表附註(續)  
(金額除另有註明者外，均以新台幣仟元為單位)

- (2) 本公司與子公司間有關87年3月18日(87)台財證(六)第00747號函規定之進銷貨，已依委託加工之會計處理而不作銷貨處理，因而減少之相關科目及金額如下：

	108年度	107年度
銷貨收入	\$375,328	\$1,000,952
銷貨成本	375,328	1,000,952

民國108年12月31日及107年12月31日上述委託加工相關之應收帳款及應付帳款333,480仟元及324,135仟元亦已沖銷淨額表達。

2. 進貨

	108年度	107年度
本公司之子公司		
RVC	\$1,033,873	\$822,676
博    鍊	110,716	162,260
其    他	5,083	23,708
小    計	1,149,672	1,008,644
本公司之關聯企業	18,405	14,986
其他關係人		
兆    強	15	59
合    計	\$1,168,092	\$1,023,689

本公司向關係人進貨之交易條件與一般交易無重大差異。付款條件為交貨後月結90-120天。

3. 應收帳款－關係人

	108.12.31	107.12.31
本公司之子公司		
RVC	\$256,680	\$600,988
AMI	34,896	-
Conrexx	52,830	32,240
Max Online	-	93,022
鍊    洋	26,126	1,405
昆    鍊	74,231	18,618
其    他	22,364	35,064
小    計	467,127	781,337
本公司之關聯企業	3,812	31
其他關係人	-	-
減：備抵損失	-	-
淨    額	\$470,939	\$781,368



鍊德科技股份有限公司個體財務報表附註(續)  
(金額除另有註明者外，均以新台幣仟元為單位)

4. 其他應收款－關係人

	108.12.31	107.12.31
本公司之子公司		
RVC	\$1,662	2,084
鍊寶	1,989	2,596
安可	1,353	809
鍊洋	2,008	-
其他	443	417
小計	7,455	5,906
本公司之關聯企業	23	32
合 計	\$7,478	\$5,938

5. 應付票據及其他應付票據－關係人

	108.12.31	107.12.31
本公司之子公司		
博鍊	\$209,257	231,207
本公司之關聯企業	-	2,837
合 計	\$209,257	\$234,044

6. 應付帳款－關係人

	108.12.31	107.12.31
本公司之子公司		
AMI	\$3,344	\$-
博鍊	10,113	\$15,086
滬鍊	-	13,760
其他	2,484	1,310
小計	15,941	30,156
本公司之關聯企業	3,985	1,275
其他關係人		
兆強	899	4,476
合 計	\$20,825	\$35,907

7. 資金貸與關係人

(1) 長期應收款

	108.12.31	107.12.31
本公司之子公司		
RVC	\$419,384	\$168,630
太陽海	111,000	108,000
RME	70,224	-
合 計	\$600,608	\$276,630

錄德科技股份有限公司個體財務報表附註(續)  
(金額除另有註明者外，均以新台幣仟元為單位)

(2) 利息收入

	108年度	107年度
本公司之子公司		
RVC	\$8,114	\$3,226
RME	41	-
太陽海	3,000	1,889
錄洋	-	464
合 計	\$11,155	\$5,579

對子公司之資金貸與條件收回款項，視子公司之資金週轉情形而定，民國108年度及107年度之利率區間分別為2.75%~4.4316%及2.93%~4.4316%，相關說明請參閱附註十三附表一。上項資金融通未提供擔保品。

8. 合約負債

	108.12.31	107.12.31
本公司之子公司		
AMI	\$-	\$64,454
厚聚	9,996	-
合 計	\$9,996	\$64,454

9. 租賃—關係人

租金支出

	108年度	107年度
本公司之子公司		
鈺德	\$254	\$-
互力	2,044	(註1)
其他	-	214
本公司之關聯企業		
互力	(註1)	1,752
合 計	\$2,298	\$1,966

使用權資產

	108.12.31	107.12.31(註)
本公司之子公司		
安可	\$106,862	
互力	5,186	
新寶	18,741	
合 計	\$130,789	

鍊德科技股份有限公司個體財務報表附註(續)  
(金額除另有註明者外，均以新台幣仟元為單位)

租賃負債/應付租賃款(註2)

	108.12.31	107.12.31(註)
本公司之子公司		
安 可	\$110,223	\$121,255
互 力	5,203	
新 寶	18,815	
合 計	\$134,241	\$121,255
流 動	\$16,707	\$11,032
非 流 動	\$117,534	\$110,223

財務成本

	108年度	107年度
本公司之子公司		
安 可	\$248	\$271
互 力	40	-
新 寶	156	-
合 計	\$444	\$271

出租期間及租金支付方式係依合約規定。一般短期為2至15年，收取方式主要採按月繳支付。

註1：本公司於民國108年第二季取得對互力精密之控制，故互力由本公司之關聯企業轉為本公司之子公司。

註2：本公司自民國108年1月1日起採用國際財務報導準則第16號規定，並依該準則之過渡規定選擇不重編比較期間。

11. 背書保證

本公司截至民國108年及107年12月31日止，對關係人之背書保證金額如下：

	108.12.31	107.12.31
本公司之子公司	\$1,194,969	\$965,398

鍊德科技股份有限公司個體財務報表附註(續)  
(金額除另有註明者外，均以新台幣仟元為單位)

12. 財產交易

(1) 民國108年度

A. 本公司向下列關係人購買不動產、廠房及設備：

關係人名稱	財產名稱	購入價款
其他關係人	機器設備及相關設備	\$133

B. 本公司出售不動產、廠房及設備予下列關係人：

關係人名稱	財產名稱	處分價款	處分利益
本公司之子公司	機器設備	\$215	\$28

C. 上述各項交易產生之處分損益，已依照國際財務報導準則及國際會計準則等予以消除。

(2) 民國107年度

A. 本公司向下列關係人購買不動產、廠房及設備：

關係人名稱	財產名稱	購入價款
本公司之子公司	機器設備及相關設備	\$28
本公司之關聯企業	機器設備及相關設備	639
其他關係人	機器設備及相關設備	4,450
合計		\$5,117

B. 本公司出售不動產、廠房及設備予下列關係人：

關係人名稱	財產名稱	處分價款	處分利益
本公司之子公司	機器設備	\$2,565	\$885

C. 上述各項交易產生之處分損益，已依照國際財務報導準則及國際會計準則等予以消除。

13. 本公司主要管理人員之獎酬

	108年度	107年度
短期員工福利	\$15,027	\$12,734
退職後福利	747	699
合計	\$15,774	\$13,433

鍊德科技股份有限公司個體財務報表附註(續)  
(金額除另有註明者外，均以新台幣仟元為單位)

八、質押之資產

本公司計有下列資產作為擔保品：

項 目	帳面金額		擔保債務內容
	108.12.31	107.12.31	
透過其他綜合損益按公允價值衡量之金融資產	\$74,884	\$61,955	銀行借款
應收帳款	185,574	310,230	銀行借款
按攤銷後成本衡量之金融資產	53,743	53,674	銀行借款、保稅保證金、租賃及履約保證金
採權益法之投資	779,502	860,832	銀行借款、子公司借款背書保證及應付短期票券
不動產、廠房及設備—土地	951,077	951,077	銀行借款
不動產、廠房及設備—折舊性資產	1,317,429	1,356,806	銀行借款
投資性不動產	58,241	53,600	銀行借款
合 計	<u>\$3,420,450</u>	<u>\$3,648,174</u>	

九、重大或有負債及未認列之合約承諾

1. 本公司因進口原料、機器設備而開立之信用狀中尚未使用者：

幣 別	單位：仟元	
	金 額	
美 金	65	
日 幣	38,425	

2. 本公司為購置機器設備、長期借款、原料之L/C貸款、訴訟及發行商業本票等，開立之保證票據分別計201,106仟元。另向本公司進貨及提供勞務之廠商，本公司向其收取之保證票據計924,723仟元。

3. 本公司因借款、進口原料及國稅記帳等，由銀行保證之保證金額計14,500仟元。

4. 本公司為購置固定資產簽訂合約如下：

預付設備款	單位：仟元		
	合約總價	已付金額	未付金額
台幣	\$5,940	台幣 \$2,758	台幣 \$3,182

5. 本公司與SANDISC、PIONEER、PANASONIC、ONE BLUE及JVC等公司簽訂光碟及記憶卡相關產品授權合約，約定於5至10年之合約有效期間，依相關產品銷售量(額)支付權利金與各該公司。

錄德科技股份有限公司個體財務報表附註(續)  
(金額除另有註明者外，均以新台幣仟元為單位)

十、重大之災害損失

無此事項。

十一、重大之期後事項

無此事項。

十二、其他

1. 金融工具之種類

金融資產

	108.12.31	107.12.31
透過損益按公允價值衡量之金融資產：		
強制透過損益按公允價值衡量	\$50,451	\$42,512
透過其他綜合損益按公允價值衡量之金融資產	80,400	67,496
按攤銷後成本衡量之金融資產：		
現金及約當現金(不含庫存現金)	673,331	584,721
按攤銷後成本衡量之金融資產	53,743	53,674
應收票據	4,055	2,840
應收帳款(含關係人)	937,252	1,389,796
其他應收款(含關係人)	22,019	18,618
小計	1,690,400	2,049,649
合計	\$1,821,251	\$2,159,657

金融負債

	108.12.31	107.12.31
攤銷後成本衡量之金融負債：		
短期借款(含應付短期票券)	\$1,076,268	\$1,626,963
應付票據及帳款(含關係人)	514,480	789,351
其他應付款	685,585	701,959
長期借款(含一年內到期)	2,447,765	2,448,200
租賃負債	134,241	(註)
應付租賃款	(註)	121,255
小計	4,858,339	5,687,728
透過損益按公允價值衡量之金融負債：		
持有供交易	11,845	-
合計	\$4,870,184	\$5,687,728

註：本公司自民國108年1月1日起採用國際財務報導準則第16號規定，並依該準則之過渡規定選擇不重編比較期間。

鍊德科技股份有限公司個體財務報表附註(續)  
(金額除另有註明者外，均以新台幣仟元為單位)

## 2. 財務風險管理目的與政策

本公司財務風險管理目標主要為管理營運活動相關之市場風險、信用風險及流動性風險，本公司依集團之政策及風險偏好，進行前述風險之辨認、衡量及管理。

本公司對於前述財務風險管理已依相關規範建立適當之政策、程序及內部控制，重要財務活動須經董事會依相關規範及內部控制制度進行覆核。於財務管理活動執行期間，本公司須確實遵循所訂定之財務風險管理之相關規定。

## 3. 市場風險

本公司之市場風險係金融工具因市場價格變動，導致其公允價值或現金流量波動之風險，市場風險主要包括匯率風險、利率風險及其他價格風險(例如權益工具)。

實務上極少發生單一風險變數單獨變動之情況，且各風險變數之變動通常具關聯性，惟以下各風險之敏感度分析並未考慮相關風險變數之交互影響。

### 匯率風險

本公司匯率風險主要與營業活動(收入或費用所使用之貨幣與本公司功能性貨幣不同時)及國外營運機構淨投資有關。

本公司之應收外幣款項與應付外幣款項之部分幣別相同，此時，部位相當部分會產生自然避險效果，針對部分外幣款項則使用遠期外匯合約以管理匯率風險，基於前述自然避險及以遠期外匯合約之方式管理匯率風險不符合避險會計之規定，因此未採用避險會計；另國外營運機構淨投資係屬策略投資，因此，本公司未對此進行避險。

本公司匯率風險之敏感度分析主要針對財務報導期間結束日之主要外幣貨幣性項目，其相關之外幣升值/貶值對本公司損益及權益之影響。本公司之匯率風險主要受美金、日幣及歐元匯率波動影響，敏感度分析資訊如下：

- (1) 當新台幣對美金升值/貶值1%時，對本公司於民國108年度及107年度之損益將分別減少/增加15,913千元及8,768千元。
- (2) 當新台幣對日幣升值/貶值1%時，對本公司於民國108年度及107年度之損益將分別增加/減少347千元及516千元。
- (3) 當新台幣對歐元升值/貶值1%時，對本公司於民國108年度及107年度之損益將分別減少/增加3,121千元及1,257千元。

錄德科技股份有限公司個體財務報表附註(續)  
(金額除另有註明者外，均以新台幣仟元為單位)

利率風險

利率風險係因市場利率之變動而導致金融工具之公允價值或未來現金流量波動之風險，本公司之利率風險主要係來自於浮動利率債務工具投資、固定利率借款及浮動利率借款。

本公司以維持適當之固定及浮動利率之組合，並輔以利率交換合約以管理利率風險，惟因不符合避險會計之規定，未適用避險會計。

有關利率風險之敏感度分析主要針對財務報導期間結束日之利率暴險項目，包括浮動利率投資、浮動利率借款及利率交換合約，並假設持有一個會計年度，當利率上升/下降十個基本點，對本公司於民國108年度及107年度之損益將分別減少/增加3,658仟元及4,196仟元。

權益價格風險

本公司持有上市櫃及未上市櫃之權益證券，其公允價值會因該等投資標的未來價值之不確定性而受影響。本公司持有之上市櫃及未上市櫃權益證券，皆分別包含於透過損益按公允價值衡量及透過其他綜合損益按公允價值衡量類別。本公司藉由多角化投資並針對單一及整體之權益證券投資設定限額，以管理權益證券之價格風險。權益證券之投資組合資訊需定期提供予本公司之高階管理階層，董事會則須對所有之權益證券投資決策進行複核及核准。

屬透過損益按公允價值衡量之上市櫃權益證券，當該等權益證券價格上升/下降1%，對本公司於民國108年度及107年度之損益將分別減少/增加505仟元及425仟元。

屬透過其他綜合損益按公允價值衡量之權益工具投資中之上市櫃公司股票，當該等權益證券價格上升/下降1%，對於本公司民國108年度及107年度之權益將分別增加/減少804仟元及675仟元。

其他權益工具或與權益工具連結之衍生工具之公允價值層級屬第三等級者，敏感度分析資訊請詳附註十二.9。

4. 信用風險管理

信用風險係指交易對手無法履行合約所載之義務，並導致財務損失之風險。本公司之信用風險係因營業活動(主要為應收帳款及票據)及財務活動(主要為銀行存款及各種金融工具)所致。



錄德科技股份有限公司個體財務報表附註(續)  
(金額除另有註明者外，均以新台幣仟元為單位)

本公司各單位係依循信用風險之政策、程序及控制以管理信用風險。所有交易對手之信用風險評估係綜合考量該交易對手之財務狀況、信評機構之評等、以往之歷史交易經驗、目前經濟環境以及本公司內部評等標準等因素。本公司亦於適當時機使用某些信用增強工具(例如預收貨款及保險等)，以降低特定交易對手之信用風險。

本公司截至民國108年12月31日及107年12月31日止，前十大客戶應收款項占本公司應收款項餘額之百分比分別為56%及72%，其餘應收款項之信用集中風險相對並不重大。

本公司之財務部依照集團政策管理銀行存款、固定收益證券及其他金融工具之信用風險。由於本公司之交易對象係由內部之控管程序決定，屬信用良好之銀行及具有投資等級之金融機構、公司組織及政府機關，故無重大之信用風險。

本公司自民國107年1月1日起採用國際財務報導準則第9號規定評估預期信用損失，除應收款項以存續期間預期信用損失衡量備抵損失，其餘非屬透過損益按公允價值衡量之債務工具投資，其原始購入係以信用風險低者為前提，於每一資產負債表日評估自原始認列後信用風險是否顯著增加，以決定衡量備抵損失之方法及其損失率。

另本公司於評估無法合理預期將收回金融資產時(例如發行人或債務人之重大財務困難，或已破產)，則予以沖銷。

本公司對於信用風險增加之債務工具投資，將適時處分該等投資以降低信用損失。採用國際財務報導準則第9號規定評估預期信用損失時，評估之前瞻性資訊(無須過度成本或投入即可取得者)尚包括總體經濟資訊及產業資訊等，並於前瞻資訊將造成重大影響情況下進一步調整損失率。

## 5. 流動性風險管理

本公司藉由現金及約當現金、高流動性之有價證券及銀行借款等合約以維持財務彈性。下表係彙總本公司金融負債之合約所載付款之到期情形，依據最早可能被要求還款之日期並以其未折現現金流量編製，所列金額亦包括約定之利息。以浮動利率支付之利息現金流量，其未折現之利息金額係依據報導期間結束日殖利率曲線推導而得。

鍊德科技股份有限公司個體財務報表附註(續)  
(金額除另有註明者外，均以新台幣仟元為單位)

非衍生金融負債

	短於一年	二至三年	四至五年	五年以上	合計
108.12.31					
借款	\$1,549,270	\$1,919,205	\$104,169	\$-	\$3,572,644
應付短期票券	25,000	-	-	-	25,000
應付款項	1,200,065	-	-	-	1,200,065
租賃負債	17,274	29,831	27,888	61,650	136,643
107.12.31					
借款	\$2,231,301	\$1,460,425	\$230,781	\$-	\$3,922,507
應付短期票券	225,000	-	-	-	225,000
應付款項	1,491,310	-	-	-	1,491,310
應付租賃款	11,280	22,560	22,560	66,270	122,670

6. 來自籌資活動之負債之調節

民國108年度之負債之調節資訊：

	長期借款		其他非流動		來自籌資活動	
	短期借款	應付短期票券 (含一年內到期)	負債	租賃負債	之負債總額	
108.1.1	\$1,402,136	\$224,827	\$2,448,200	\$3,123	\$121,255	\$4,199,541
現金流量	(350,861)	(199,834)	(435)	438	(13,999)	(564,691)
非現金流量	-	-	-	1,398	26,985	28,383
108.12.31	\$1,051,275	\$24,993	\$2,447,765	\$4,959	\$134,241	\$3,663,233

民國107年度之負債之調節資訊：

	長期借款		其他非流動		來自籌資活動
	短期借款	應付短期票券 (含一年內到期)	負債	租賃負債	之負債總額
107.1.1	\$948,479	\$249,785	\$2,472,195	\$2,654	\$3,673,113
現金流量	453,657	(24,958)	(23,995)	469	405,173
107.12.31	\$1,402,136	\$224,827	\$2,448,200	\$3,123	\$4,078,286

鍊德科技股份有限公司個體財務報表附註(續)  
(金額除另有註明者外，均以新台幣仟元為單位)

7. 金融工具之公允價值

(1) 公允價值所採用之評價技術及假設

公允價值係指於衡量日，市場參與者間在有秩序之交易中出售資產所能收取或移轉負債所需支付之價格。本公司衡量或揭露金融資產及金融負債公允價值所使用之方法及假設如下：

- A. 現金及約當現金、應收款項、應付款項及其他流動負債之帳面金額為公允價值之合理近似值，主要係因此類工具之到期期間短。
- B. 於活絡市場交易且具標準條款與條件之金融資產及金融負債，其公允價值係參照市場報價決定。
- C. 無活絡市場交易之權益工具採市場法估計公允價值，係以相同或可比公司權益工具之市場交易所產生之價格及其他攸關資訊推估公允價值。
- D. 無活絡市場報價之債務類工具投資、銀行借款及其他非流動負債，公允價值係以交易對手報價或評價技術決定，評價技術係以現金流量折現分析為基礎決定，其利率及折現率等假設主要係參考類似工具相關資訊。
- E. 無活絡市場報價之衍生金融工具，其中屬非選擇權衍生金融工具，係採用交易對手報價或存續期間適用之殖利率曲線以現金流量折現分析計算公允價值；屬選擇權衍生金融工具，則採用交易對手報價、適當之選擇權定價模式或其他評價方法計算公允價值。

(2) 以攤銷後成本衡量金融工具之公允價值

本公司以攤銷後成本衡量之金融資產及金融負債之帳面金額趨近於公允價值。

(3) 金融工具公允價值層級相關資訊

本公司金融工具公允價值層級資訊請詳附註十二.9。

鍊德科技股份有限公司個體財務報表附註(續)  
(金額除另有註明者外，均以新台幣仟元為單位)

8. 衍生工具

本公司截至民國108年12月31日及107年12月31日止，皆未持有未符合避險會計且尚未到期之衍生工具。

9. 公允價值層級

(1) 公允價值層級定義

以公允價值衡量或揭露之所有資產及負債，係按對整體公允價值衡量具重要性之最低等級輸入值，歸類其所屬公允價值層級。各等級輸入值如下：

第一等級：於衡量日可取得之相同資產或負債於活絡市場之報價(未經調整)。

第二等級：資產或負債直接或間接之可觀察輸入值，但包括於第一等級之報價者除外。

第三等級：資產或負債之不可觀察輸入值。

對以重複性基礎認列於財務報表之資產及負債，於每一報導期間結束日重評估其分類，以決定是否發生公允價值層級之各等級間之移轉。

(2) 公允價值衡量之層級資訊

本公司未有非重複性按公允價值衡量之資產，重複性資產及負債之公允價值層級資訊列示如下：

民國108年12月31日：

	第一等級	第二等級	第三等級	合計
以公允價值衡量之資產：				
透過損益按公允價值衡量之金融資產				
股票	\$11,241	\$22,563	\$-	\$33,804
基金	16,647	-	-	16,647
透過其他綜合損益按公允價值衡量				
透過其他綜合損益按公允價值衡量之權益工具	80,400	-	-	80,400

錄德科技股份有限公司個體財務報表附註(續)  
(金額除另有註明者外，均以新台幣仟元為單位)

民國107年12月31日：

	第一等級	第二等級	第三等級	合計
以公允價值衡量之資產：				
透過損益按公允價值衡量之金融資產				
股票	\$12,471	\$-	\$-	\$12,471
基金	30,041	-	-	30,041
透過其他綜合損益按公允價值衡量				
透過其他綜合損益按公允價值衡量之權益工具	67,496	-	-	67,496

公允價值層級第一等級與第二等級間之移轉

於民國108年及107年度間，本公司重複性公允價值衡量之資產及負債，並無公允價值層級第一等級與第二等級間之移轉。

重複性公允價值層級第三等級之變動明細

本公司重複性公允價值衡量之資產屬公允價值層級第三等級者，期初至期末餘額之調節列示如下：

	透過其他綜合損益 按公允價值衡量 股票
108.1.1	\$-
108年度認列總利益(損失)：	
認列於其他綜合損益(列報於「透過其他綜合損益按公允價值衡量之權益工具未實現評價損益」)	-
108年度取得/發行	-
108年度處分/清償	-
轉入(轉出)第三等級	-
108.12.31	\$-
107.1.1(追溯調整後)	\$9,652
107年度認列總利益(損失)：	
認列於其他綜合損益(列報於「透過其他綜合損益按公允價值衡量之權益工具未實現評價損益」)	1,836
107年度取得/發行	-
107年度處分/清償	-
轉入(轉出)第三等級	(11,488)
107.12.31	\$-

鍊德科技股份有限公司個體財務報表附註(續)  
(金額除另有註明者外，均以新台幣仟元為單位)

上述認列於損益之總利益(損失)中，與截至民國108年及107年度持有之資產相關之(損)益分別為0仟元及1,836仟元。

公允價值層級第三等級之重大不可觀察輸入值資訊

本公司公允價值層級第三等級之重複性公允價值衡量之資產，用於公允價值衡量之重大不可觀察輸入值如下表所列示：

民國108年12月31日：無此情形。

民國107年12月31日：無此情形。

第三等級公允價值衡量之評價流程

本公司投資部門負責進行公允價值驗證，藉獨立來源資料使評價結果貼近市場狀態、確認資料來源係獨立、可靠、與其他資源一致以及代表可執行價格，並於每一報導日依據集團會計政策須作重衡量或重評估之資產及負債之價值變動進行分析，以確保評價結果係屬合理。

(3) 非按公允價值衡量但須揭露公允價值之層級資訊

民國108年12月31日：

	第一等級	第二等級	第三等級	合計
僅揭露公允價值之資產：				
採用權益法之投資(詳附註六.8)	\$2,168,145	\$-	\$-	\$2,168,145
投資性不動產(詳附註六.10)	-	-	229,492	229,492

民國107年12月31日：

	第一等級	第二等級	第三等級	合計
僅揭露公允價值之資產：				
採用權益法之投資(詳附註六.8)	\$2,768,246	\$-	\$-	\$2,768,246
投資性不動產(詳附註六.10)	-	-	332,879	332,879

錄德科技股份有限公司個體財務報表附註(續)  
(金額除另有註明者外，均以新台幣仟元為單位)

10. 本公司具重大影響之外幣金融資產及負債資訊如下：

單位：仟元

	108.12.31			107.12.31		
	外幣	匯率	新台幣	外幣	匯率	新台幣
<u>金融資產</u>						
貨幣性項目：						
美金	\$70,993	29.9560	\$2,126,689	\$68,402	30.6600	\$2,097,194
日 元	23,406	0.27470	10,241	12,683	0.2763	3,504
歐 元	9,333	33.4400	312,090	3,597	34.9500	125,699
人 民 幣	1,274	4.2850	5,458	1,337	4.4450	5,944
非貨幣性項目：						
美 金	242	30.0400	7,264	752	30.6600	23,054
英 鎊	1,645	39.4500	64,898	2,143	38.8900	83,351
<u>金融負債</u>						
貨幣性項目：						
美 金	18,020	30.1160	542,678	40,425	30.7600	1,243,470
日 元	161,357	0.2787	44,971	196,550	0.2803	55,092
人 民 幣	-	-	-	10	4.4950	45

由於本公司之功能性貨幣種類繁多，故無法按各重大影響之外幣幣別揭露貨幣性金融資產及金融負債之兌換損益資訊。本公司於民國108年度及民國107年度之外幣兌換利益(損失)為(73,363)仟元及18,979仟元。

上述資訊係以外幣帳面金額(已換算至功能性貨幣)為基礎揭露。

11. 資本管理

本公司資本管理之最主要目標，係確認維持健全之信用評等及良好之資本比率，以支持企業營運及股東權益之極大化。本公司依經濟情況以管理並調整資本結構，可能藉由調整股利支付、返還資本或發行新股以達成維持及調整資本結構之目的。

鍊德科技股份有限公司個體財務報表附註(續)  
(金額除另有註明者外，均以新台幣仟元為單位)

十三、附註揭露事項

1. 重大交易事項相關資訊：

- (1) 資金貸與他人者：附表一。
- (2) 為他人背書保證者：附表二。
- (3) 期末持有有價證券者：附表三。
- (4) 累積買進或賣出同一有價證券之金額達新台幣三億元或實收資本額百分之二十以上者：無。
- (5) 取得不動產之金額達新台幣三億元或實收資本額百分之二十以上者：無。
- (6) 處分不動產之金額達新台幣三億元或實收資本額百分之二十以上者：無。
- (7) 與關係人進、銷貨交易金額達新台幣一億元或實收資本額百分之二十以上者：附表四。
- (8) 應收關係人款項達新台幣一億元或實收資本額百分之二十以上者：附表五。
- (9) 從事衍生工具交易：無。

2. 轉投資事業相關資訊：

對非屬大陸地區之被投資公司直接或間接具有重大影響、控制或合資控制者，其被投資公司之相關資訊：請詳附表六。

3. 大陸投資資訊：附表七。



銖德科技股份有限公司個體財務報表附註(續)  
(金額除另予註明者外，均以新台幣千元為單位)

附表一：資金貸與他人者

編號	貸出資金之公司	貸予對象	往來科目	是否為關係人	累計至本月止最高餘額	期末餘額董事會核准額度	實際撥貸期末餘額	利率區間	資金貸與性質(註一)	業務往來金額	有短期融通資金必要之原因	提列備抵損失金額	擔保品		對個別對象資金貸予限額	資金貸予總限額
													名稱	價值		
0	銖德科技	太陽海科技	長期應收款	是	\$111,000	\$111,000	\$111,000	2.750%	2	\$-	營運週轉	\$-	無	\$-	\$700,751 (註二)	\$1,401,502 (註二)
0	銖德科技	RME	長期應收款	是	70,224	70,224	70,224	1.330%	2	-	營運週轉	-	無	-	"	"
0	銖德科技	RVC	長期應收款	是	629,390	449,340	419,384	3.736%	2	-	營運週轉	-	無	-	"	"
1	RGI	RME	長期應收款	是	84,230	-	-	1.330%	2	-	營運週轉	-	無	-	90,550 (註三)	90,550 (註三)
2	中原創投	太陽海科技	長期應收款	是	80,000	70,000	70,000	2.750%	2	-	營運週轉	-	無	-	93,195 (註四)	93,195 (註四)
3	中富投資	太陽海科技	長期應收款	是	20,000	20,000	18,800	2.750%	2	-	營運週轉	-	無	-	53,573 (註四)	53,573 (註四)

註一：資金貸予性質：有業務往來者填1，有短期融通資金之性質者填2。

註二：資金融通最高限額以不超過本公司淨值的百分之二十為限，個別對象資金融通限額以不超過本公司淨值的百分之十為限。

註三：資金融通最高限額以不超過貸予公司淨值的百分之六十為限，個別對象資金融通限額以不超過貸予公司淨值的百分之六十為限。

註四：資金融通最高限額以不超過貸予公司淨值的百分之二十為限，個別對象資金融通限額以不超過本公司淨值的百分之二十為限。

鍊德科技股份有限公司個體財務報表附註(續)  
(金額除另予註明者外，均以新台幣仟元為單位)

附表二：為他人背書保證者

編號	背書保證公司名稱	背書保證對象		對單一企業背書保證之限額(註1)	累計至本月止最高餘額	期末背書保證餘額	實際動支金額	以財產擔保之保證金額	累計背書保證金額佔最近期財務報表淨值之比率(%)	背書保證最高限額	屬母公司對子公司保證	屬子公司對母公司保證	屬對大陸地區保證
		公司名稱	關係(註2)										
0	鍊德科技	中原創投	2	\$2,102,253	150,000	100,000	66,000	100,000	1.43	3,503,756	Y		
0	"	中富投資	2	"	100,000	50,000	50,000	50,000	0.71	"	Y		
0	"	博鍊科技	2	"	250,000	250,000	22,246	-	3.57	"	Y		
0	"	RVC	2	"	468,372	293,569	114,584	-	4.19	"	Y		
0	"	鍊洋科技	2	"	816,200	501,400	256,358	-	7.16	"	Y		
1	滬鍊	鍊德科技	3	207,158	225,000	225,000	204,000	-	3.21	345,263		Y	
2	德	大樂司	2	345,965	60,000	50,000	3,000	-	0.71	691,931		Y	
3	安可	五力精密	2	645,996	186,500	186,500	186,499	-	2.66	1,076,661		Y	

註1：本公司背書保證作業程序規定之對外背書保證總額為當期淨值之百分之五十，其中對單一企業之背書保證總額為當期淨值百分之三十。

鍊德科技(股)公司對外背書保證金額不得超過鈺德公司當期淨值之百分之三十，其中對單一企業之背書保證總額不得超過鈺德公司當期淨值百分之十五。

安可光電(股)公司對外背書保證金額不得超過鈺德公司當期淨值之百分之五十，其中對單一企業之背書保證總額不得超過安可公司當期淨值百分之三十。

註2：背書保證者與被背書保證對象之關係如下：

- (1)有業務往來之公司。
- (2)公司直接及間接持有表決權之股份超過百分之五十之公司。
- (3)直接及間接對公司持有表決權之股份超過百分之五十之公司。
- (4)公司直接及間接持有表決權股份達百分之九十以上之公司間。
- (5)基於承攬工程需要之同業間或共同起造人間依合約規定互保之公司。
- (6)因共同投資關係由全體出資股東依其持股比率對其背書保證之公司。
- (7)同業間依消費法保護法規範從事預售合約之履約保證連帶擔保。

錄德科技股份有限公司及子公司合併財務報表附註(續)  
(金額除另予註明者外，均以新台幣千元為單位)

附表三：持有有價證券(不包含投資子公司、關聯企業及合資控制部分)

持有之公司	有價證券種類及名稱	有價證券發行人與本公司之關係	帳列科目	期末			備註
				股數(仟股)	帳面金額	持股比例(%)	
錄德科技	中國信託全球股票八鳥基金	無	透過損益按公允價值衡量之金融資產-流動	200	\$1,936	-	\$1,936
	元大新興亞洲美元債券基金	"	"	100	976	-	976
	日盛中國戰略A股基金	"	"	195	2,234	-	2,234
	台新優先順位資產抵押高收益債券基金	"	"	300	3,068	-	3,068
	新光全球債券基金USD	"	"	15	5,078	-	5,078
	群益中國金采平衡基金	"	"	200	1,877	-	1,877
	群益全民退休組合傘型基金	"	"	150	1,477	-	1,477
	巨生醫生	"	"	705	22,564	1.46	22,564
	晶元光電股份有限公司	"	"	388	11,241	-	11,241
	合計				<u>\$50,451</u>		<u>\$50,451</u>
中原创投	一詮精密工業股份有限公司	本公司之董事長為該公司之董事	透過其他綜合損益按公允價值衡量之金融資產-非流動	275	\$2,519	0.14	\$2,519
	中國電視事業股份有限公司	無	"	188	940	0.12	940
	凌巨科技股份有限公司	"	"	1,804	25,527	0.41	25,527
	凌陽科技股份有限公司	"	"	2,904	39,350	0.49	39,350
	國碯科技工業股份有限公司	"	"	161	2,056	0.06	2,056
	群創光電股份有限公司	"	"	1,201	10,008	0.01	10,008
	合計				<u>\$80,400</u>		<u>\$80,400</u>
	亞太政府公債指數基金A(不配息)	無	透過損益按公允價值衡量之金融資產-流動	200	\$1,883	-	\$1,883
	復華中國新經濟平衡基金	"	"	217	2,320	-	2,320
	圓滿一號不動產投資信託基金	"	"	100	980	-	980
合計				<u>\$5,183</u>		<u>\$5,183</u>	
中富投資	Legend Crown Investment Ltd.	無	透過其他綜合損益按公允價值衡量之金融資產-非流動	1,820	\$49,009	5.20	\$49,009
	中國電視事業股份有限公司	"	"	256	1,281	0.17	1,281
	華芯創業投資股份有限公司	子公司為該公司之監察人	"	16	163	3.26	163
	兆強科技投資股份有限公司	子公司為該公司之法人董事	"	726	9,308	9.17	9,308
	合計				<u>\$59,761</u>		<u>\$59,761</u>
	圓滿一號不動產投資信託基金	無	透過損益按公允價值衡量之金融資產-流動	100	\$980	-	\$980
	金瑞治科技股份有限公司	無	透過其他綜合損益按公允價值衡量之金融資產-非流動	27	\$0	0.27	\$0
	相互股份有限公司	"	"	87	2,742	0.12	2,742
	環真科技投資股份有限公司	"	"	322	643	1.01	643
	合計				<u>\$3,385</u>		<u>\$3,385</u>
博錄科技	漢穎科技	無	透過其他綜合損益按公允價值衡量之金融資產-非流動	1,521	\$35,093	16.99	\$35,093
	合計				<u>\$35,093</u>		<u>\$35,093</u>

鈺德科技股份有限公司及子公司合併財務報表附註(續)  
(金額除另予註明者外，均以新台幣千元為單位)

附表三：持有有價證券(不包含投資子公司、關聯企業及合資控制部分)

持有之公司	有價證券種類及名稱	有價證券發行人與本公司之關係	帳列科目	期末			備註
				股數(仟股)	帳面金額	持股比例(%)	
鈺工場	合庫貨幣市場基金	無	透過損益按公允價值衡量之金融資產-流動	496	\$5,061	-	\$5,061
安可光電	株式會社夢のみずみ社 新光鋼鐵股份有限公司	無	透過其他綜合損益按公允價值衡量之金融資產-非流動	64	\$4,432	15.02	\$4,432
鈺寶科技	台新金融控股股份有限公司戊種特別股 晨豐光電普通股	無	透過損益按公允價值衡量之金融資產-流動	99	\$3,119	0.03	\$3,119
	健策精密工業股份有限公司 彩晶光電科技股份有限公司 振曜科技股份有限公司 第一金國家債券基金 合計	無	透過其他綜合損益按公允價值衡量之金融資產-非流動	400 3,846	\$22,160 99,996	0.08 6.30	\$22,160 99,996 \$122,156
	響采股份有限公司	無	透過損益按公允價值衡量之金融資產-流動	20	\$4,690	0.02	\$4,690
	合庫貨幣型基金 統一新亞洲科技能源基金 元大新東協平衡衛基金 統一全球智聯網AIoT基金 合計	"	透過其他綜合損益按公允價值衡量之金融資產-非流動	399 77 200	3,228 3,061 2,000	0.01 0.09 -	3,228 3,061 2,000 \$12,979
鈺德科技	響采股份有限公司	無	透過其他綜合損益按公允價值衡量之金融資產-流動	752	\$26,237	2.34	\$26,237
	英屬開曼群島商百和興業股份有限公司 台灣銘板股份有限公司 合計	無	透過損益按公允價值衡量之金融資產-流動	1,000 502 500 1,000	\$10,198 9,578 4,515 10,330	- - - -	\$10,198 9,578 4,515 10,330 \$34,621
	長泓能源科技股份有限公司 漢大創業投資股份有限公司 萬大創業投資股份有限公司 H&QAP Greater China Growth Fund, L.P. 合計	無	透過損益按公允價值衡量之金融資產-非流動	1,926 840	85,611 24,325	0.61 4.17	85,611 24,325 \$109,936
厚聚能源開發(股)公司	Legend Crown Investment Ltd.	無	透過損益按公允價值衡量之金融資產-流動	8,029	\$100,254	-	\$200,099
Glory Days Services Ltd.	元昱太陽光電(股)公司	無	透過其他綜合損益按公允價值衡量之金融資產-非流動	2,352	\$90,280	9.80	\$90,280
厚聚能源開發(股)公司	宇宙星辰(股)公司	子公司為該公司之監察人	透過其他綜合損益按公允價值衡量之金融資產-非流動	3,000	\$30,000	5.00	\$2,500
大樂司文創(股)公司	宇宙星辰(股)公司	子公司為該公司之董事	透過其他綜合損益按公允價值衡量之金融資產-非流動	338	\$5,500	15.00	\$5,500

鍊德科技股份有限公司個體財務報表附註(續)  
(金額除另予註明者外，均以新台幣千元為單位)

附表四：與關係人進、銷貨之金額達新臺幣一億元或實收資本額百分之二十以上

進(銷)貨之公司	交易對象名稱	與交易人之關係	交易情形			交易條件與一般交易不同之情形及原因		應收(付)票據、帳款		備註
			進(銷)貨	金額	佔總進(銷)貨之比率(%)	授信期間	單價	授信期間	餘額	
鍊德科技	AMI	本公司為該公司之最終控股公司	(銷貨)	\$ (258,021)	6	75天	無	無	\$34,896	4
	Conrexx	本公司為該公司之最終控股公司	(銷貨)	(281,040)	7	75天	"	"	52,830	6
	昆銖	本公司為該公司之最終控股公司	(銷貨)	(234,592)	6	60天	"	"	74,231	8
	合計			<u>\$ (773,653)</u>	<u>19</u>				<u>\$161,957</u>	<u>18</u>
	RVC	本公司為該公司之最終控股公司	進貨	\$1,033,873	25	60~90天	"	"	\$256,680	27
	博銖科技	採權益法評價之被投資公司	進貨	110,716	3	150天	"	"	(219,370)	43
				<u>\$1,144,589</u>	<u>28</u>				<u>\$37,310</u>	<u>70</u>
昆銖	滬銖科技	聯屬子公司	(銷貨)	<u>\$ (120,157)</u>	<u>3</u>	90~120天	"	"	<u>\$10,901</u>	<u>1</u>
鍊寶科技	滬銖	其他關係人	進貨	<u>\$270,447</u>	<u>7</u>	90天	進貨產品規格不同，無法合理比較	非關係人為30~90天	<u>\$ (133,103)</u>	<u>26</u>
銖德科技	Glory days	聯屬子公司	(銷貨)	<u>\$ (157,819)</u>	<u>4</u>	90天	無	無	<u>\$-</u>	<u>-</u>

註：以銷貨或進貨面為揭露方式，其相對交易不再另予揭露。

銖德科技股份有限公司個體財務報表附註(續)  
(金額除另予註明者外，均以新台幣仟元為單位)

附表五：應收關係人款項達新臺幣一億元或實收資本額百分之二十以上：

帳列應收款項之公司	交易對象名稱	關係	應收關係人款項餘額	週轉率	逾期應收關係人款項		應收關係人款項後收回金額	提列備抵呆帳金額
					金額	處理方式		
銖德科技	RVC	本公司為該公司之最終控股公司	\$256,680	-	\$173,049	依該公司之資金狀況收取	\$-	-
銖德科技—長期應收款	太陽海科技	採權益法評價之被投資公司	111,000	-	-	"	-	-
銖德科技—長期應收款	RVC	本公司為該公司之最終控股公司	419,384	-	-	"	-	-
博銖科技	銖德科技	母公司	219,370	-	-	"	-	-
博銖科技—其他應收款	銖德科技	母公司	266,649	-	-	"	-	-
滬銖	銖寶科技	其他關係人	264,249	-	-	"	-	-
安可光電—應收租賃款	銖德科技	母公司	110,223	-	-	-	-	-

錄德科技股份有限公司個體財務報表附註(續)  
(金額除另予註明者外,均以新台幣千元為單位)

投資公司名稱	被投資公司名稱	所在地區	主要營業項目	原始投資金額		本公司持有		被投資公司 本期(損)益	本公司認列 之投資(損)益	備註
				本期末	去年年底	股數(仟股)	持股比例(%)			
錄德科技	Affluence	B.V.I.	各種生產事業之投資及控股	\$1,210,982	\$1,210,982	34,648	100.00	\$445,339	\$(132,556)	
	ART	B.V.I.	各種生產事業之投資及控股	838,418	838,418	26,652	100.00	402,692	(78,602)	
	GoldenRiver	U.S.A.	創業投資	13,035	13,035	378	23.14	6,813	-	
	Max Online	B.V.I.	各種生產事業之投資及控股	5,171,711	5,171,711	156,293	100.00	1,216,268	(519,744)	
	RGI	Cayman	各種生產事業之投資及控股	2,062,912	2,271,829	54,801	100.00	155,014	22,921	
	Ritrox	英國	商標權公司	174,716	174,716	179	14.92	64,898	(5,199)	
	Score High	B.V.I.	各種生產事業之投資及控股	5,579,771	5,579,771	171,737	100.00	862,406	(659,440)	
	Sky Chance	Samoa	各種生產事業之投資及控股	67,648	63,716	111	100.00	33,852	(7,887)	
	中原創投資	台灣	創業投資	2,768,482	2,888,864	40,391	100.00	348,262	6,297	
	中富投資	台灣	一般投資	2,447,976	2,597,976	105,851	100.00	92,068	(5,789)	
中富	互力精密	台灣	化學材料製造銷售	-	42,956	-	-	-	4,010	
	太陽海科技	台灣	電子零組件製造業、電池製造業	901,200	901,200	36,048	43.12	-	(53,339)	
	合利能源(有)	台灣	能源技術	1,000	1,000	100	100.00	987	1	
	安可光電	台灣	電子零組件製造業	157,248	157,248	14,564	21.27	361,469	(101,603)	
	博錄科技	台灣	電子業	3,123,997	3,123,997	269,031	85.87	856,679	(68,036)	
	鈺德科技	台灣	光碟片製造及銷售	388,917	388,917	32,489	22.26	419,076	24,533	
	錄工場	台灣	管理顧問業	81,000	81,000	6,500	61.90	63,687	1,413	
	錄洋科技	台灣	電子業	-	56,419	-	-	-	(2,090)	
	錄寶科技	台灣	有機電液發光顯示器製造加工	7,812,142	7,834,368	27,373	40.47	676,723	19,695	
	錄鑽科技	台灣	照明設備製造	100,000	100,000	10,000	100.00	7,486	(258)	
中創	榮頤科技	台灣	電子零組件製造業、電池製造業	7,000	-	700	70.00	6,937	(91)	(64)
	安可光電	台灣	電子零組件製造業	96,015	96,015	2,288	3.34	71,921	(459,139)	
	祥德科技	台灣	矽晶圓及積體電路化學材料製造	-	56,282	-	-	-	-	
	博錄科技	台灣	電子業	2,545	2,545	283	0.09	924	(62,111)	
	錄洋科技	台灣	電子業	-	132,700	-	-	-	-	
	祥德科技	台灣	矽晶圓及積體電路化學材料製造	-	37,719	-	-	-	-	
	博錄科技	台灣	電子業	378,112	378,112	31,063	9.91	105,930	(62,111)	
	華任德科技	台灣	電子零組件製造業	-	65,325	-	-	-	-	
	鈺德科技	台灣	光碟片製造及銷售	75,351	75,351	3,778	2.59	80,465	111,201	
	錄洋科技	台灣	電子業	-	230,180	-	-	-	-	
AFFLUENCE	Ritrox	英國	商標權公司	1,006,461	1,006,461	971	80.92	445,259	(5,199)	
ART	AMI	美國	光碟片銷售	423,780	423,780	6,100	100.00	339,705	(31,385)	
RGI	Conrexx	荷蘭	光碟片銷售	750,610	750,610	12	100.00	160,291	23,553	
SCORE HIGH	Ritrox	英國	商標權公司	64,160	185,404	50	4.17	47,134	(5,199)	
	RME	德國	光碟片銷售	391,800	391,800	1,000	100.00	-	5,944	
逸錄	RVC	越南	光碟片製造及銷售	4,246,235	4,246,235	140,279	100.00	768,553	(567,502)	
	昆錄	大陸	光碟片銷售	CNY900	CNY900	1,000	100.00	-	CNY390	
錄鑽科技	華任德科技	台灣	電子零組件製造業	-	4,529	-	-	-	-	

附表六：被投資公司名稱、所在地區...等相關資訊(不包含大陸被投資公司)

外幣單位：仟元

銖德科技股份有限公司個體財務報表附註(續)  
(金額除另予註明者外,均以新台幣千元為單位)

投資公司名稱	被投資公司名稱	所在地區	主要營業項目	原始投資金額		本公司持有		被投資公司 本期(損)益	本公司認列 之投資(損)益	備註
				本期末	去年年底	股數(仟股)	持股比例(%)			
Sky Chance	Team Diy RITEK LATIN AMERICA	馬來西亞 美洲	買賣業 塗料銷售	62,763 4,490	58,920 4,490	4,590 150	51.00 100.00	43,593 -	(1,038) 6,850	
博銖	Arlewood	B.V.I.	投資控股	1,850,407	1,850,407	57,412	100.00	305,316	(90,113)	
	銖寶科技	台灣	有機電致發光顯示器製造加工	37,655	52,888	4,390	6.49	138,971	50,926	
	銖德科技	台灣	光碟片製造及銷售	11,114	94,622	1,008	0.69	15,927	111,201	
Arlewood	Prorit Corporation, Vietnam Ltd.	越南	電子業	368,611	368,611	-	100.00	18,118	(439)	
銖工場	方禧居家服務	台灣	管理顧問業	-	10,000	-	-	-	-	
銖寶	銖洋科技	台灣	電子業	-	46,220	-	-	-	-	
	太陽海科技	台灣	電子業	90,000	90,000	3,600	4.31	-	(53,339)	
	銖德科技	台灣	光碟片製造及銷售	-	4,750	-	-	-	-	
	銘明德科技	台灣	電子業	30,000	-	1,350	31.03	32,111	10,039	
	新寶資產(股)公司	台灣	租賃業	55,000	-	5,500	100.00	55,118	118	
	華仕德科技(股)公司	台灣	電子業	40,996	-	3,933	78.66	47,601	6,478	
安可	銖洋科技	台灣	電子材料等製造及銷售	-	89,446	-	-	-	-	
	興安光電(股)公司	台灣	電子材料等製造及銷售	40,000	-	4,000	100.00	39,968	(32)	
	銖德科技	台灣	光碟片製造及銷售	102,573	102,573	11,861	8.12	131,644	110,201	
	銖寶科技	台灣	電子業	859	76,278	3,194	4.72	98,529	50,926	
	ARMOR INVESTMENT GROUP	Samoa	投資控股	207,588	207,588	6,500	100.00	75,403	(36,219)	
	厚聚能源開發(股)公司	台灣	太陽能	272,177	137,183	25,081	29.18	286,570	56,180	
	互力精密	台灣	化學材料製造銷售	78,155	-	8,322	71.13	88,570	22,516	
銖德科技	大樂司文創(股)公司	台灣	文創產業	145,500	145,500	11,257	100.00	92,596	(5,816)	
	太陽海科技(股)公司	台灣	太陽能電池製造	290,000	290,000	11,600	13.88	-	(53,339)	
	銖洋科技股份有限公司	台灣	觸控面板製造	-	123,584	-	-	-	-	
	博銖科技(股)公司	台灣	電子業	23,653	23,653	1,971	0.63	6,468	(62,111)	
	銖寶科技(股)公司	台灣	有機電致發光顯示器製造加工	36,111	36,111	4,986	7.37	133,963	50,926	
	昭富興業(股)公司	台灣	不動產開發及買賣	5,000	5,000	500	100.00	3,654	(506)	
	厚聚能源開發(股)公司	台灣	再生能源自用發電設備業	642,860	390,300	60,856	70.82	695,505	56,180	
	Jade Investment Services Ltd.	BVI	投資控股	399,051	399,051	11,685	100.00	554,868	(67,657)	
	銖工場	台灣	管理顧問業	40,000	-	4,000	38.10	39,200	1,594	
	安可光電	台灣	電子零組件製造業	2,216	2,604	113	0.17	3,660	(459,139)	
厚聚	厚誠光電(股)公司	台灣	再生能源自用發電設備業	1,000	1,000	100	100.00	916	(32)	
	銖洋科技股份有限公司	台灣	觸控面板製造	276,650	-	25,701	98.85	254,522	(10,825)	
Jade Investment	Glory Days Services Ltd.	BVI	投資控股	479,531	479,531	13,920	100.00	552,274	(67,537)	
Glory Days	U-Tech Media Korea Co., Ltd.	韓國	光碟片製造及銷售	121,766	164,062	832	100.00	35,882	(135,064)	

外幣單位：千元

附表六：被投資公司名稱、所在地區...等相關資訊(不包含大陸被投資公司)



鍊德科技股份有限公司個體財務報表附註(續)  
(金額除另予註明者外，均以新台幣千元為單位)

附表七：

1、大陸投資事業相關資訊

大陸被投資 公司名稱	主要營業項目	實收資本額	投資方式	本期末初自台灣匯出累積投資金額	本期匯出或收回投資金額		本期末自台灣匯出累積投資金額	被投資公司本期損益	本公司直接或間接投資之持股比例	本期認列投資(損)益	期末投資帳面價值	截至本期末已匯回台灣之投資收益
					匯出	收回						
重慶新華多媒體發展有限公司	空白錄音用盤等	USD12,000	註1	\$205,918 USD5,880	\$-	\$-	\$205,918 USD5,880	\$-	49.00%	\$-	\$-	\$-
昆山滬鍊光電科技有限公司	"	USD82,000	"	\$2,674,127 USD82,000	\$-	\$-	\$2,674,127 USD82,000	\$(338,374)	100.00%	\$(338,374)	\$690,527	\$-
力鍊光電科技(揚州)有限公司	太陽能模組	USD65,529	"	\$1,305,615 USD42,600	\$-	\$-	\$1,305,615 USD42,600	\$(241,000)	65.01%	\$(156,674)	\$622,645	\$-

外幣單位：仟元

大陸被投資 公司名稱	本期末累計自台灣匯出赴大陸地區投資金額	經濟部投審會核准投資金額	依經濟部投審會赴大陸地區投資限額
重慶新華多媒體發展有限公司	USD5,880	USD5,880	
昆山滬鍊光電科技有限公司	USD82,000	USD99,400	\$4,204,507
力鍊光電科技(揚州)有限公司	USD42,600	USD43,000	

註1：投資方式：透過第三地區公司(MAXONLINE)再投資大陸

2.與大陸被投資公司直接或間接經由第三地區所發生下列之重大交易事項，暨其價格、付款條件、未實現損益：

- (1) 進(銷)貨：無。
- (2) 財產交易：無重大財產交易。
- (3) 票據背書保證或提供擔保品之期末餘額及其目的：請詳附表二。
- (4) 資金融通之最高餘額、期末餘額、利率區間及當期利息總額：無。
- (5) 其他對當期損益或財務狀況有重大影響之交易事項：無。

鈺德科技股份有限公司個體財務報表附註(續)  
(金額除另予註明者外，均以新台幣千元為單位)

附表七之一：太陽海科技股份有限公司

1、大陸投資事業相關資訊

大陸被投資 公司名稱	主要營業項目	實收 資本額	投資 方式	本期末自 台灣匯出累 積投資金額	本期匯出或收回 投資金額		本公司直接 或間接投資 之持股比例	本期認列投 資(損)益	期末投資 帳面價值	截至本期末 已匯回台灣 之投資收益
					匯出	收回				
力鈺光電科技(揚州)有限公司	太陽能模組	USD65,529	直接 投資	\$287,730 USD10,000	\$-	\$-	15.26%	\$(36,777)	\$115,554	\$-

大陸被投資 公司名稱	本期末累計自 台灣匯出赴大陸 地區投資金額	經濟部投資審核 准投資金額	依經濟部投審會 赴大陸地區投資限額
力鈺光電科技(揚州)有限公司	USD10,000	USD10,000	\$- (註1)

註1：係因太陽海科技(股)公司持續虧損，致投資金額已超過依經濟部投審會規定赴大陸地區投資限額。

錐德科技股份有限公司個體財務報表附註(續)  
(金額除另予註明者外，均以新台幣千元為單位)

附表七之二：安可光電股份有限公司

1、大陸投資事業相關資訊

大陸被投資 公司名稱	主要營 業項目	實收 資本額	投資 方式	本 期 初 自 台 灣 匯 出 累 積 投 資 金 額	本 期 匯 出 或 收 回		本 期 末 自 台 灣 匯 出 累 積 投 資 金 額	被 投 資 公 司 本 期 損 益	本 公 司 直 接 或 間 接 投 資 之 持 股 比 例	本 期 認 列 投 資 (損)益	期 末 投 資 帳 面 價 值	外幣單位：仟元 截至本期末 已匯回台灣 之投資收益
					匯 出	收 回						
安可光電(揚州)有限公司	導電玻璃生產 與銷售	USD6,500	註1	\$207,588 USD6,500	\$-	\$-	\$207,588 USD6,500	\$(36,219)	100.00%	\$(36,219)	\$75,403	\$-

大陸被投資 公司名稱	本 期 末 累 計 自 台 灣 匯 出 赴 大 陸 地 區 投 資 金 額	經 濟 部 投 審 會 核 准 投 資 金 額	依 經 濟 部 投 審 會 赴 大 陸 地 區 投 資 限 額
安可光電(揚州)有限公司	USD6,500	USD8,000	\$1,291,993

註1：投資方式：透過第三地區公司(ARMOR)再投資大陸

錫德科技股份有限公司個體財務報表附註(續)  
(金額除另予註明者外，均以新台幣千元為單位)

附表七之三：博錄科技股份有限公司

1、大陸投資事業相關資訊

大陸被投資 公司名稱	主要營 業項目	實收 資本額	投資 方式	本 期 初 自 台 灣 匯 出 累 積 投 資 金 額	本 期 匯 出 或 收 回 投 資 金 額		本 期 末 自 台 灣 匯 出 累 積 投 資 金 額	被 投 資 公 司 本 期 損 益	本 公 司 直 接 或 間 接 投 資 之 持 股 比 例	本 期 認 列 投 資 (損)益	期 末 投 資 帳 面 價 值	外幣單位：仟元
					匯出	收回						
昆山錫錄科技有限公司	塑膠精密射出	USD45,223	註1	\$1,480,325 USD45,223	\$-	\$-	\$1,480,325 USD45,223	\$(89,674)	100.00%	\$(89,674)	\$287,189	
												截至本期末 已匯回台灣 之投資收益
												\$-

大陸被投資 公司名稱	本 期 末 累 計 自 台 灣 匯 出 赴 大 陸 地 區 投 資 金 額	經 濟 部 投 審 會 核 准 投 資 金 額	依 經 濟 部 投 審 會 赴 大 陸 地 區 投 資 限 額
昆山錫錄科技有限公司	USD45,223	USD45,223	\$616,057 (註2)

註1：投資方式：透過第三地區公司(Arlewood)再投資大陸

註2：係因博錄科技(股)公司持續虧損，致投資金額已超過依經濟部投審會規定赴大陸地區投資限額。



安永聯合會計師事務所

11012 台北市基隆路一段333號9樓  
9F, No. 333, Sec. 1, Keelung Road  
Taipei City, Taiwan, R.O.C.

Tel: 886 2 2757 8888  
Fax: 886 2 2757 6050  
www.ey.com/taiwan

## 會計師查核報告

銖德科技股份有限公司 公鑒：

### 查核意見

銖德科技股份有限公司及其子公司民國一〇八年十二月三十一日及民國一〇七年十二月三十一日之合併資產負債表，暨民國一〇八年一月一日至十二月三十一日及民國一〇七年一月一日至十二月三十一日之合併綜合損益表、合併權益變動表、合併現金流量表，以及合併財務報表附註(包括重大會計政策彙總)，業經本會計師查核竣事。

依本會計師之意見，基於本會計師之查核結果及其他會計師之查核報告(請參閱其他事項段)，上開合併財務報表在所有重大方面係依照證券發行人財務報告編製準則暨經金融監督管理委員會認可並發布生效之國際財務報導準則、國際會計準則、國際財務報導解釋及解釋公告編製，足以允當表達銖德科技股份有限公司及其子公司民國一〇八年十二月三十一日及民國一〇七年十二月三十一日之合併財務狀況，暨民國一〇八年一月一日至十二月三十一日及民國一〇七年一月一日至十二月三十一日之合併財務績效及合併現金流量。

### 查核意見之基礎

本會計師係依照會計師查核簽證財務報表規則及一般公認審計準則執行查核工作。本會計師於該等準則下之責任將於會計師查核合併財務報表之責任段進一步說明。本會計師所隸屬事務所受獨立性規範之人員已依會計師職業道德規範，與銖德科技股份有限公司及其子公司保持超然獨立，並履行該規範之其他責任。基於本會計師之查核結果及其他會計師之查核報告，本會計師相信已取得足夠及適切之查核證據，以作為表示查核意見之基礎。

### 關鍵查核事項

關鍵查核事項係指依本會計師之專業判斷，對銖德科技股份有限公司及其子公司民國一〇八年度合併財務報表之查核最為重要之事項。該等事項已於查核合併財務報表整體及形成查核意見之過程中予以因應，本會計師並不對該等事項單獨表示意見。

### 合併個體之判斷

根據國際財務報導準則第十號之規範，無論投資者對被投資者參與的性質為何，投資者應藉由評估其是否控制該被投資者，以決定其是否為母公司。由於銖德科技股份有限公司及其子公司對部份合併個體之持股比例未超過百分之五十，銖德科技股份有限公司對該等併入合併財務報表之合併個體具有控制力之重大判斷，將直接影響其合併財務報表表達及編製結果，本會計師因此決定對持股比例未超過百分之五十之合併個體具有控制力之判斷為關鍵查核事項。



本會計師執行之查核程序包括(但不限於)下列相關查核程序：檢視集團投資架構圖，查詢子公司綜合持股之變動狀況、評估董事會取得主導能力之席次及比例、驗證直接或間接持有相對多數表決權之委託書狀況及查詢有實際能力以主導重大影響攸關活動之證據，包括主要管理人員等，以確認錄德科技股份有限公司及子公司對所有合併個體具控制力。

本會計師亦評估錄德科技股份有限公司及其子公司之合併概況之揭露，請參閱合併財務報表附註四及五。

### 非金融資產減損

錄德科技股份有限公司及其子公司民國一〇八年十二月三十一日合併不動產、廠房及設備金額為新台幣 10,264,640 仟元，占合併總資產比例約為 49%。由於錄德科技股份有限公司及其子公司民國一〇八年度呈現營業虧損，顯示資產可能發生減損，因非金融資產減損評估作業具高度假設及估計特性，故本會計師決定非金融資產減損為關鍵查核事項。

本會計師執行之查核程序包括(但不限於)下列相關查核程序：評估管理階層辨認可能存有減損跡象之現金產生單位、衡量資產或現金產生單位之可回收金額，可回收金額為其公允價值減處分成本與其使用價值者兩者較高者、參閱公司歷史資訊及其他外部市場產業分析報告等，評估該等減損測試內容所依據之主要基本假設及折現率等之合理性、評估管理階層對未來現金流量預測所作之各種關鍵假設(包括各產品別之營業收入成長率及毛利率等)之合理性。

本會計師亦評估錄德科技股份有限公司及其子公司有關非金融資產減損之揭露，請參閱合併財務報表附註四、五及六。

### 收入認列

錄德科技股份有限公司及其子公司於民國一〇八年度認列合併營業收入新台幣 7,779,123 仟元，主要收入來源為製造並銷售光碟片、有機電激發光顯示器(OLED)、導電玻璃及綠能產品(太陽能模組/發光二極體(LED)/電池相關產品)等光學資訊服務產品，係採接單生產之交易方式，由於市場產業特性及顧客需求，涉及不同種類之交易條件，故需運用判斷以決定履約義務及其滿足之時點，因此本會計師辨認客戶合約收入之認列為關鍵查核事項。



本會計師執行之查核程序包括(但不限於)下列相關查核程序：評估管理階層針對收入認列會計政策之適當性，並對所辨認之履約義務之收入認列程序進行交易流程了解、評估並測試滿足履約義務收入認列時點攸關之內部控制設計及執行之有效性、針對各產品別等進行售價、銷量、成本價及毛利率等之分析性程序，並針對前十大銷售廠商客戶進行分析性程序、選取樣本執行交易詳細測試，並複核訂單中之交易條件及相關銷貨單據，以確認滿足履約義務收入認列時點之妥適性、在資產負債表日前後一段時間執行收入截止測試並核對相關憑證，以確定收入認列於適當之期間、檢視資產負債表日後之鉅額銷貨退回，查明並瞭解其原因及性質、執行普通日記簿分錄測試。

本會計師亦評估鍊德科技股份有限公司及其子公司有關與收入認列之揭露，請參閱合併財務報表附註四及六。

### 其他事項-提及其他會計師之查核

列入鍊德科技股份有限公司及其子公司之合併財務報表中，部分子公司之財務報表未經本會計師查核，而係由其他會計師查核。因此，本會計師對上開合併財務報表所表示之意見中，有關該等子公司財務報表所列之金額，係依據其他會計師之查核報告。該等子公司民國一〇八年十二月三十一日及民國一〇七年十二月三十一日之資產總額分別為新台幣 2,516,864 仟元及新台幣 3,493,747 仟元，分別占合併資產總額之 12%及 15%，民國一〇八年一月一日至十二月三十一日及民國一〇七年一月一日至十二月三十一日之營業收入分別為新台幣 726,241 仟元及新台幣 982,059 仟元，分別占合併營業收入之 9%及 10%；另上開合併財務報表之被投資公司中，部分被投資公司之財務報表未經本會計師查核，而係由其他會計師查核。因此，本會計師對上開合併財務報表所表示之意見中，有關該等被投資公司財務報表所列之金額，係依據其他會計師之查核報告。民國一〇八年十二月三十一日及民國一〇七年十二月三十一日對該等被投資公司採用權益法之投資分別為新台幣 38,925 仟元及新台幣 139,788 仟元，分別占合併資產總額之 0%及 1%，民國一〇八年一月一日至十二月三十一日及民國一〇七年一月一日至十二月三十一日相關之採用權益法認列之關聯企業及合資損益之份額分別為新台幣 4,101 仟元及新台幣(5,150)仟元，分別占合併稅前淨損之 0%及 0%，採用權益法認列之關聯企業及合資之其他綜合損益之份額分別為新台幣(602)仟元及新台幣 844 仟元，分別占合併其他綜合損益淨額之 0%及 0%。

### 管理階層與治理單位對合併財務報表之責任

管理階層之責任係依照證券發行人財務報告編製準則暨經金融監督管理委員會認可並發布生效之國際財務報導準則、國際會計準則、國際財務報導解釋及解釋公告編製允當表達之合併財務報表，且維持與合併財務報表編製有關之必要內部控制，以確保合併財務報表未存有導因於舞弊或錯誤之重大不實表達。



於編製合併財務報表時，管理階層之責任亦包括評估銖德科技股份有限公司及其子公司繼續經營之能力、相關事項之揭露，以及繼續經營會計基礎之採用，除非管理階層意圖清算銖德科技股份有限公司及其子公司或停止營業，或除清算或停業外別無實際可行之其他方案。

銖德科技股份有限公司及其子公司之治理單位(含審計委員會)負有監督財務報導流程之責任。

### 會計師查核合併財務報表之責任

本會計師查核合併財務報表之目的，係對合併財務報表整體是否存有導因於舞弊或錯誤之重大不實表達取得合理確信，並出具查核報告。合理確信係高度確信，惟依照一般公認審計準則執行之查核工作無法保證必能偵出合併財務報表存有之重大不實表達。不實表達可能導因於舞弊或錯誤。如不實表達之個別金額或彙總數可合理預期將影響合併財務報表使用者所作之經濟決策，則被認為具有重大性。

本會計師依照一般公認審計準則查核時，運用專業判斷並保持專業上之懷疑。本會計師亦執行下列工作：

1. 辨認並評估合併財務報表導因於舞弊或錯誤之重大不實表達風險；對所評估之風險設計及執行適當之因應對策；並取得足夠及適切之查核證據以作為查核意見之基礎。因舞弊可能涉及共謀、偽造、故意遺漏、不實聲明或踰越內部控制，故未偵出導因於舞弊之重大不實表達之風險高於導因於錯誤者。
2. 對與查核攸關之內部控制取得必要之瞭解，以設計當時情況下適當之查核程序，惟其目的非對銖德科技股份有限公司及其子公司內部控制之有效性表示意見。
3. 評估管理階層所採用會計政策之適當性，及其所作會計估計與相關揭露之合理性。
4. 依據所取得之查核證據，對管理階層採用繼續經營會計基礎之適當性，以及使銖德科技股份有限公司及其子公司繼續經營之能力可能產生重大疑慮之事件或情況是否存在重大不確定性，作出結論。本會計師若認為該等事件或情況存在重大不確定性，則須於查核報告中提醒合併財務報表使用者注意合併財務報表之相關揭露，或於該等揭露係屬不適當時修正查核意見。本會計師之結論係以截至查核報告日所取得之查核證據為基礎。惟未來事件或情況可能導致銖德科技股份有限公司及其子公司不再具有繼續經營之能力。
5. 評估合併財務報表(包括相關附註)之整體表達、結構及內容，以及合併財務報表是否允當表達相關交易及事件。



6. 對於集團內組成個體之財務資訊取得足夠及適切之查核證據，以對合併財務報表表示意見。本會計師負責集團查核案件之指導、監督及執行，並負責形成集團查核意見。

本會計師與治理單位溝通之事項，包括所規劃之查核範圍及時間，以及重大查核發現(包括於查核過程中所辨認之內部控制顯著缺失)。

本會計師亦向治理單位提供本會計師所隸屬事務所受獨立性規範之人員已遵循會計師職業道德規範中有關獨立性之聲明，並與治理單位溝通所有可能被認為會影響會計師獨立性之關係及其他事項(包括相關防護措施)。

本會計師從與治理單位溝通之事項中，決定對銖德科技股份有限公司及其子公司民國一〇八年度合併財務報表查核之關鍵查核事項。本會計師於查核報告中敘明該等事項，除非法令不允許公開揭露特定事項，或在極罕見情況下，本會計師決定不於查核報告中溝通特定事項，因可合理預期此溝通所產生之負面影響大於所增進之公眾利益。

#### 其他

銖德科技股份有限公司已編製民國一〇八年度及一〇七年度之個體財務報告，並經本會計師出具包含其他事項段之無保留意見查核報告在案，備供參考。

安永聯合會計師事務所

主管機關核准辦理公開發行公司財務報告

查核簽證文號：(93)金管證六字第0930133943號

(100)金管證(審)字第1000002854號

徐榮煌



會計師：

涂嘉玲



中華民國一〇九年三月二十七日



鍊德科技開發股份有限公司  
子公司

民國一〇八年十二月三十一日

單位：新台幣仟元

代碼	會計項目	附註	一〇八年十二月三十一日		一〇七年十二月三十一日	
			金額	%	金額	%
	流動資產					
1100	現金及約當現金	六.1	\$4,045,515	19	\$3,497,738	15
1110	透過損益按公允價值衡量之金融資產—流動	六.2	212,648	1	100,513	-
1120	透過其他綜合損益按公允價值衡量之金融資產—非流動	六.3	26,237	-	6,815	-
1136	透過其他綜合損益按公允價值衡量之金融資產—流動	六.4及八	118,857	1	89,429	-
1150	按攤銷後成本衡量之金融資產	六.5及六.21	28,905	-	9,031	-
1170	應收票據淨額	六.6、六.21及八	1,120,613	6	1,577,172	7
1175	應收帳款淨額	六.7、六.21及八	-	-	1,840	-
1180	應收帳款—關聯人淨額	六.6、六.21及八	7,258	-	32	-
1197	應收融資租賃款淨額	六.7、六.21及七	1,997	-	-	-
130x	存貨	六.7、六.21及八	2,133,518	10	2,778,797	12
1470	其他流動資產	六.8	434,596	2	425,441	2
11xx	流動資產合計	六.21及六.26	8,130,144	39	8,486,808	36
	非流動資產					
1510	透過損益按公允價值衡量之金融資產—非流動	六.2	109,936	1	174,533	1
1517	透過其他綜合損益按公允價值衡量之金融資產—非流動	六.3及八	506,348	2	335,080	1
1535	按攤銷後成本衡量之金融資產—非流動	六.4及八	163,413	1	35,301	-
1550	採用權益法之投資	六.9	38,925	-	139,788	1
1600	不動產、廠房及設備	六.10及八	10,264,640	49	12,509,656	53
1755	使用權資產	六.22	313,279	1	-	-
1760	投資性不動產淨額	六.11及八	343,461	2	346,423	1
1780	無形資產	六.12及六.14	590,530	3	868,581	4
1840	遞延所得稅資產	六.26	382,527	2	455,203	2
1900	其他非流動資產	六.13及八	65,387	-	294,788	1
1935	長期應收租賃款	六.7、六.21及八	-	-	48,425	-
194D	長期應收租賃款淨額	六.7、六.21及八	46,611	-	-	-
1970	其他長期投資(淨額)	六.7、六.21及八	189	-	189	-
15xx	非流動資產合計		12,825,246	61	15,207,967	64
1xxx	資產總計		\$20,955,390	100	\$23,694,775	100

(請參閱合併財務報表附註)



董事長：葉壹景



經理人：葉垂景



會計主管：史巨夫



鉅德科技股份有限公司  
鉅德科技(上海)有限公司  
子公司

民國一〇八年十二月三十一日

單位：新台幣仟元

代碼	會計項目	附註	一〇八年十二月三十一日		一〇七年十二月三十一日	
			金額	%	金額	%
2100	流動負債					
2110	短期借款	六.15及八	\$1,744,767	8	\$2,119,882	9
2120	應付短期票券	六.16及八	78,883	1	250,979	1
2150	透過損益按公允價值衡量之金融負債—流動		11,845	-	-	-
2160	應付票據	七	50,920	-	73,061	-
2170	應付票據—關係人		-	-	2,837	-
2180	應付帳款	七	657,308	3	1,046,412	5
2200	應付帳款—關係人		899	-	7,574	-
2230	其他應付款	六.26	631,227	3	795,930	3
2280	本期所得稅負債	六.22	16,399	-	25,507	-
2300	租賃負債—流動	六.20	39,098	-	-	-
2300	其他流動負債	六.20	105,733	1	85,059	-
2320	一年或一營業週期合約內到期長期負債	六.17及八	1,172,211	6	1,368,912	6
21XX	流動負債合計		4,509,290	22	5,776,153	24
2540	非流動負債					
2570	長期借款	六.17及八	4,814,255	23	4,465,060	19
2580	遞延所得稅負債	六.26	35,517	-	36,336	-
2640	租賃負債—非流動	六.22	196,789	1	-	-
2670	淨確定福利負債—非流動	六.18	168,243	1	154,278	1
25XX	其他非流動負債		63,045	-	55,484	-
2XXX	非流動負債合計		5,277,849	25	4,711,158	20
31XX	負債總計		9,787,139	47	10,487,311	44
3100	歸屬於母公司業主之權益					
3110	股本	六.19	12,841,579	61	12,841,579	54
3200	普通股股本	六.19	1,129,918	5	950,835	4
3300	資本公積	六.19	(5,904,783)	(28)	(3,583,955)	(15)
3350	保留盈餘		(1,059,203)	(5)	(1,038,709)	(4)
3400	待彌補虧損	六.19	4,160,740	20	4,037,714	17
36XX	其他權益		11,168,251	53	13,207,464	56
3XXX	非控制權益					
	權益總計		\$20,955,390	100	\$23,694,775	100

(請參閱合併財務報表附註)

董事長：葉垂景

經理人：葉垂景

會計主管：史巨夫





鍊德科技股份有限公司及子公司

民國一〇八年及一〇七年一月一日至十二月三十一日

單位：新台幣仟元

代碼	會計項目	附註	一〇八年度		一〇七年度	
			金額	%	金額	%
4000	營業收入	六.20及七	\$7,779,123	100	\$9,358,661	100
5000	營業成本	六.8、23及七	7,240,537	93	8,811,059	94
5900	營業毛利		538,586	7	547,602	6
6000	營業費用	六.3及七				
6100	推銷費用		512,162	7	597,718	6
6200	管理費用		763,224	10	814,855	9
6300	研究發展費用		182,507	2	180,177	2
6450	預期信用減損損失(利益)	六.21	56,716	1	(13,389)	-
	營業費用合計		1,514,609	19	1,579,361	17
6900	營業損失		(976,023)	(12)	(1,031,759)	(11)
7000	營業外收入及支出	六.24				
7010	其他收入		273,977	4	258,092	3
7020	其他利益及損失		(1,592,857)	(20)	(121,180)	(1)
7050	財務成本		(179,399)	(2)	(153,131)	(2)
7055	預期信用減損損失	六.21	-	-	(10)	-
7060	採用權益法認列之關聯企業及合資損益之份額	六.9	4,101	-	(5,150)	-
	營業外收入及支出合計		(1,494,178)	(18)	(21,379)	-
7900	稅前淨損		(2,470,201)	(30)	(1,053,138)	(11)
7950	所得稅費用	六.26	(101,281)	(1)	(181,364)	(2)
8200	本期淨損		(2,571,482)	(31)	(1,234,502)	(13)
8300	其他綜合損益	六.25				
8310	不重分類至損益之項目					
8311	確定福利計畫之再衡量數		(26,800)	-	(317)	-
8316	透過其他綜合損益按公允價值衡量之權益工具投資未實現評價損失		(70,218)	(1)	(146,994)	(2)
8349	與不重分類之項目相關之所得稅	六.26	-	-	-	-
8360	後續可能重分類至損益之項目					
8361	國外營運機構財務報表換算之兌換差額		(95,612)	-	(48,330)	-
8370	採用權益法認列關聯企業及合資之其他綜合損益之份額—可能重分類至損益之項目	六.9	(602)	-	844	-
8399	與可能重分類至損益之項目相關之所得稅	六.26	1,847	-	2,312	-
	本期其他綜合損益(稅後淨額)		(191,385)	(1)	(192,485)	(2)
8500	本期綜合損益總額		<u>\$ (2,762,867)</u>	<u>(32)</u>	<u>\$ (1,426,987)</u>	<u>(15)</u>
8600	淨利(損)歸屬於：					
8610	母公司業主		\$ (2,254,907)		\$ (1,292,823)	
8620	非控制權益		(316,575)		58,321	
			<u>\$ (2,571,482)</u>		<u>\$ (1,234,502)</u>	
8700	綜合損益總額歸屬於：					
8710	母公司業主		\$ (2,611,735)		\$ (1,426,640)	
8720	非控制權益		(151,132)		(347)	
			<u>\$ (2,762,867)</u>		<u>\$ (1,426,987)</u>	
	每股虧損(元)	六.27				
9750	基本每股虧損					
	本期淨損		<u>\$ (1.76)</u>		<u>\$ (1.01)</u>	

(請參閱合併財務報表附註)

董事長：葉垂景



經理人：葉垂景



會計主管：史巨夫









德林公司

民國一〇八年及一〇七年十二月三十一日

項 目	金額		項 目	金額	
	一〇八年度	一〇七年度		一〇八年度	一〇七年度
營業活動之現金流量：			投資活動之現金流量：		
本期稅前淨損	\$ (2,470,201)	\$ (1,053,138)	取得透過其他綜合損益按公允價值衡量之金融資產	\$ (198,740)	\$-
調整項目：			處分透過其他綜合損益按公允價值衡量之金融資產	8,002	49,384
收益費項目：			透過其他綜合損益按公允價值衡量之金融資產減資退回股款	40,850	10,759
折舊費用及其他損失	1,655,153	1,491,917	取得採攤銷後成本衡量之金融資產	(33,740)	(18,039)
攤銷費用及其他費用	112,661	124,288	取得採用權益法之投資	(30,000)	(31,466)
利息費用	179,399	153,131	處分採用權益法之投資	75,746	3,780
利息收入	(44,576)	(21,445)	對子公司之收購(扣除所取得之現金)	-	(461,474)
股利收入	(16,583)	(38,572)	處分子公司	-	(32)
採用權益法認列之關聯企業及合資(利益)損失之份額	(5,717)	5,150	取得不動產、廠房及設備	(637,316)	(1,159,934)
處分及報廢不動產、廠房及設備利益	17,238	(74)	處分不動產、廠房及設備	48,363	8,707
處分採用權益法之投資(利益)損失	(23,453)	177	取得無形資產	(614)	-
非金融資產減損損失	1,362,187	9,423	因合併產生之現金流入	169,182	-
廉價購買利益	-	(19,359)	應收租賃款	1,657	-
與營業活動相關之資產/負債變動數：			其他非流動資產	40,807	249,282
強制透過損益按公允價值衡量之金融資產	(47,538)	77,960	收取之股利	16,758	38,572
應收票據	(6,563)	9,505	投資活動之淨現金流入(流出)	(499,045)	(1,310,461)
應收帳款	545,065	(57,845)			
應收租賃款	-	411	籌資活動之現金流量：		
存貨	756,289	(576,056)	短期借款	(458,393)	614,347
其他流動資產	22,246	217,221	應付短期票券	(172,096)	(25,547)
持有供交易之金融負債	11,845	(5,192)	長期借款	36,137	578,783
應付票據	(44,250)	(47,188)	租賃本金償還	(16,853)	-
應付帳款	(421,937)	(260,258)	其他非流動負債	7,555	6,632
其他應付款	(236,843)	(81,364)	庫藏股票處分	-	167,085
其他流動負債	(36,452)	(42,595)	取得子公司股權	(51,205)	(84,820)
淨確定福利負債	(12,835)	(9,344)	處分子公司股權(未喪失控制力)	261,043	72,650
營運產生之現金流入(流出)	1,295,135	(123,247)	非控制權益變動	397,157	(93,033)
收取之利息	44,522	20,841	籌資活動之淨現金流入(流出)	3,345	1,236,097
支付之利息	(187,210)	(145,288)			
支付之所得稅	(29,872)	(47,525)	匯率變動對現金及約當現金之影響	(79,098)	(17,734)
營業活動之淨現金流入(流出)	1,122,575	(295,219)			
			本期現金及約當現金增加(減少)數	547,777	(387,317)
			期初現金及約當現金餘額	3,497,738	3,885,055
			期末現金及約當現金餘額	\$4,045,515	\$3,497,738

(請參閱合併財務報表附註)

董事長：葉重景



經理人：葉重景



會計主管：史巨夫



鍊德科技股份有限公司及子公司  
合併財務報表附註  
民國一〇八年一月一日至十二月三十一日  
及民國一〇七年一月一日至十二月三十一日  
(金額除另有註明者外，均以新台幣仟元為單位)

一、公司沿革

鍊德科技股份有限公司(以下簡稱本公司)設立於民國77年12月，主要業務為光學資訊產品、記憶體產品及相關生產設備(含週邊)之製造加工及其材料之買賣及進出口業務。本公司股票自民國85年4月起在台灣證券交易所上市，其註冊地及主要營運據點位於新竹縣湖口鄉新竹工業區光復北路42號。

二、通過財務報告之日期及程序

本公司及子公司(以下簡稱本集團)民國108年度及107年度之合併財務報告業經董事會於民國109年3月27日通過發布。

三、新發布及修訂準則及解釋之適用

1. 首次適用國際財務報導準則而產生之會計政策變動

本集團已採用金融監督管理委員會(以下簡稱金管會)已認可且自民國108年1月1日以後開始之會計年度適用之國際財務報導準則、國際會計準則、國際財務報導解釋或解釋公告，除下述新準則及修正之性質及影響說明外，其餘首次適用對本集團並無重大影響：

(1) 國際財務報導準則第16號「租賃」

國際財務報導準則第16號「租賃」取代國際會計準則第17號「租賃」、國際財務報導解釋第4號「決定一項安排是否包含租賃」、解釋公告第15號「營業租賃：誘因」，及解釋公告第27號「評估涉及租賃之法律形式之交易實質」。

本集團依照國際財務報導準則第16號之過渡規定，初次適用日係民國108年1月1日。初次適用國際財務報導準則第16號之影響說明如下：

A. 本集團自民國108年1月1日起及民國108年1月1日以前適用之會計政策說明詳附註四。

銖德科技股份有限公司及子公司合併財務報表附註(續)  
(金額除另有註明者外，均以新台幣仟元為單位)

- B. 對於租賃之定義：本集團於民國108年1月1日選擇無須重評估合約是否係屬(或包含)租賃。本集團就先前適用國際會計準則第17號及國際財務報導解釋第4號時已辨認為租賃之合約，適用國際財務報導準則第16號；另就先前適用國際會計準則第17號及國際財務報導解釋第4號時已辨認為不包含租賃之合約，不適用國際財務報導準則第16號。亦即，本集團僅就民國108年1月1日以後簽訂(或變動)之合約，評估適用國際財務報導準則第16號是否係屬(或包含)租賃。相較於國際會計準則第17號，國際財務報導準則第16號規定若合約轉讓對已辨認資產之使用之控制權一段時間以換得對價，該合約係屬(或包含)租賃。本集團評估於大多數情況下適用新租賃之定義，對合約係屬(或包含)租賃之評估並未產生重大影響。
- C. 本集團為承租人：於適用國際財務報導準則第16號之過渡規定時，選擇不重編比較資訊，而於民國108年1月1日認列初次適用之累積影響數，以作為初次適用日之保留盈餘(或權益之其他組成部分，如適當時)期初餘額之調整：

(a) 先前分類為營業租賃之租賃

本集團於民國108年1月1日，對先前適用國際會計準則第17號時分類為營業租賃之租賃，按剩餘租賃給付現值(使用民國108年1月1日承租人增額借款利率折現)衡量並認列租賃負債；另以個別租賃為基礎，選擇按下列金額之一衡量並認列使用權資產：

- i. 該使用權資產之帳面金額，如同自開始日已適用國際財務報導準則第16號，但使用民國108年1月1日之承租人增額借款利率折現；  
或
- ii. 租賃負債之金額，但調整與該租賃有關之所有預付或應付之租賃給付金額(認列於民國108年1月1日前刻之資產負債表者)。

本集團於民國108年1月1日，使用權資產增加239,044仟元；租賃負債增加239,044仟元。

另，於民國108年1月1日，對先前適用國際會計準則第17號「租賃」時分類為營業租賃之租賃，且已全數支付相關之租金者，將長期預付租金103,684仟元重分類至使用權資產。



銖德科技股份有限公司及子公司合併財務報表附註(續)  
(金額除另有註明者外，均以新台幣仟元為單位)

本集團適用國際財務報導準則第16號之過渡規定，對先前分類為營業租賃之租賃，以個別租賃為基礎，使用下列實務權宜作法：

- i. 對具有合理類似特性之租賃組合使用單一折現率。
  - ii. 依於民國108年1月1日前刻對租賃是否為虧損性之評估，作為執行減損檢視之替代方法。
  - iii. 對租賃期間於民國108年1月1日後12個月內結束之租賃，選擇以短期租賃方式處理該等租賃。
  - iv. 不將原始直接成本計入民國108年1月1日之使用權資產衡量中。
  - v. 使用後見之明，諸如於決定租賃期間時(若合約包含租賃延長或租賃終止之選擇權)。
- (b) 依照國際財務報導準則第16號規定新增與承租人相關之附註揭露，請詳附註四、附註五及附註六。
- (c) 於民國108年1月1日，初次適用國際財務報導準則第16號對財務報表之影響說明如下：
- i. 認列於民國108年1月1日之資產負債表之租賃負債所適用之承租人增額借款利率之加權平均數為2.58%。
  - ii. 民國107年12月31日適用國際會計準則第17號所揭露之營業租賃承諾，使用民國108年1月1日之增額借款利率折現，與認列於民國108年1月1日資產負債表之租賃負債，兩者間差異47,569仟元說明如下：

民國107年12月31日適用國際會計準則第17號所揭露 之營業租賃承諾	\$254,902
使用民國108年1月1日之增額借款利率折現後為	\$205,971
減：符合並選擇以短期租賃方式處理之租賃所作之調整	(16,430)
加/減：合理確信將行使租賃延長之選擇權及租賃終 止之選擇權所作之調整	49,503
民國108年1月1日帳上認列之租賃負債	<u>\$239,044</u>

D. 本集團為出租人，未作任何調整，僅新增與出租人相關之附註揭露，請詳附註四、附註五及附註六。

鍊德科技股份有限公司及子公司合併財務報表附註(續)  
(金額除另有註明者外，均以新台幣仟元為單位)

2. 本集團尚未採用下列國際會計準則理事會已發布且金管會已認可之新發布、修訂及修正準則或解釋：

項次	新發布/修正/修訂準則及解釋	國際會計準則理事會發布之生效日
1	業務之定義(國際財務報導準則第3號之修正)	民國109年1月1日
2	重大之定義(國際會計準則第1號及第8號之修正)	民國109年1月1日
3	利率指標變革(國際財務報導準則第9號、國際會計準則第39號及國際財務報導準則第7號之修正)	民國109年1月1日

(1) 業務之定義(國際財務報導準則第3號之修正)

此修正釐清國際財務報導準則第3號「企業合併」業務之定義，協助企業辨認交易係依企業合併處理，亦或依資產取得方式處理。國際財務報導準則第3號持續採用市場參與者角度決定取得活動或資產組合是否為業務，包括釐清事業之最低要求、增加指引協助企業評估取得之過程是否重大、縮減對事業及產出之定義等。

(2) 重大之定義(國際會計準則第1號及第8號之修正)

主要係重新定義重大資訊為：若某些項目之遺漏、誤述或模糊合理預期將影響一般用途財務報表主要使用者根據財務報表所作之決策。此修正釐清重大性將取決於資訊之性質或大小，企業需視資訊個別或併同其他資訊於財務報表中是否係屬重大。若合理預期對主要使用者產生影響，則誤述之資訊係屬重大。

(3) 利率指標變革(國際財務報導準則第9號、國際會計準則第39號及國際財務報導準則第7號之修正)

此修正針對所有直接受到利率指標變革影響之避險關係，納入數個例外規定。因利率指標變革使得被避險項目或避險工具之指標基礎之現金流量時點或金額產生不確定性，則避險關係直接受其影響。因此，企業應對所有直接受到利率指標變革影響之避險關係適用例外規定。

此修正包括：

A. 對高度很有可能之規定

當評估預期交易是否為高度很有可能，企業應假設被避險現金流量依據之利率指標不因利率指標變革而改變。

B. 預期之評估

當執行預期之評估時，企業應假設被避險項目、被規避風險及/或避險工具之依據不因利率指標變革而改變。

銖德科技股份有限公司及子公司合併財務報表附註(續)  
(金額除另有註明者外，均以新台幣仟元為單位)

C. 國際會計準則第39號之追溯評估

對避險關係直接受利率指標變革影響者，企業無須執行國際會計準則第39號之追溯評估(即避險之實際結果是否介於80%至125%間之評估)。

D. 單獨辨認之風險部分

對利率風險之非合約明訂指標部分之避險，企業僅於避險關係開始時始應適用可單獨辨認之規定。

此修正亦包含終止適用例外之規定及此修正相關之附註揭露規定。

以上為國際會計準則理事會已發布，金管會已認可且自民國109年1月1日以後開始之會計年度適用之新發布、修訂及修正之準則或解釋，本集團評估新公布或修正準則、或解釋對本集團並無重大影響。

3. 截至財務報告通過發布日為止，本集團未採用下列國際會計準則理事會已發布但金管會尚未認可之新發布、修訂及修正準則或解釋：

項次	新發布/修正/修訂準則及解釋	國際會計準則理事會發布之生效日
1	國際財務報導準則第10號「合併財務報表」及國際會計準則第28號「投資關聯企業及合資」之修正－投資者與其關聯企業或合資間之資產出售或投入	待國際會計準則理事會決定
2	國際財務報導準則第17號「保險合約」	民國110年1月1日
3	負債分類為流動或非流動(國際會計準則第1號之修正)	民國111年1月1日

- (1) 國際財務報導準則第10號「合併財務報表」及國際會計準則第28號「投資關聯企業及合資」之修正－投資者與其關聯企業或合資間之資產出售或投入

此計畫係為處理國際財務報導準則第10號「合併財務報表」與國際會計準則第28號「投資關聯企業及合資」間，有關以子公司作價投資關聯企業或合資而喪失控制之不一致。國際會計準則第28號規定投入非貨幣性資產以交換關聯企業或合資之權益時，應依順流交易之處理方式銷除所產生利益或損失之份額；國際財務報導準則第10號則規定應認列喪失對子公司之控制時之全數利益或損失。此修正限制國際會計準則第28號之前述規定，當構成國際財務報導準則第3號所定義為業務之資產出售或投入時，其所產生之利益或損失應全數認列。

此修正亦修改國際財務報導準則第10號使得投資者與其關聯企業或合資間，當出售或投入不構成國際財務報導準則第3號所定義業務之子公司時，其產生之利益或損失，僅就非屬投資者所享有份額之範圍認列。

銖德科技股份有限公司及子公司合併財務報表附註(續)  
(金額除另有註明者外，均以新台幣仟元為單位)

(2) 國際財務報導準則第17號「保險合約」

此準則提供保險合約全面性之模型，含括所有會計相關部分(認列、衡量、表達及揭露原則)，準則之核心為一般模型，於此模型下，原始認列以履約現金流量及合約服務邊際兩者之合計數衡量保險合約群組，其中履約現金流量包括：

- A. 未來現金流量之估計值
- B. 折現率：反映貨幣時間價值及與未來現金流量相關之財務風險(在財務風險未包含於未來現金流量之估計值範圍內)之調整；及
- C. 對非財務風險之風險調整

保險合約群組於每一報導期間結束日之帳面金額為剩餘保障負債及已發生理賠負債兩者之總和。

除一般模型外，並提供：

- A. 具直接參與特性合約之特定適用方法(變動收費法)
- B. 短期合約之簡化法(保費分攤法)

(3) 負債分類為流動或非流動(國際會計準則第1號之修正)

此係針對會計準則第1號「財務報表之表達」第69段至76段中負債分類為流動或非流動進行修正。

以上國際會計準則理事會已發布但金管會尚未認可之準則或解釋，其實際適用日期以金管會規定為準，本集團除現正評估(1)之新公布或修正準則、或解釋之潛在影響，暫時無法合理估計前述準則或解釋對本集團之影響外，其餘新公布或修正準則、或解釋對本集團並無重大影響。

#### 四、重大會計政策之彙總說明

##### 1. 遵循聲明

本集團民國108年及107年度之合併財務報告係依據證券發行人財務報告編製準則暨經金管會認可並發布生效之國際財務報導準則、國際會計準則、國際財務報導解釋及解釋公告編製。

銖德科技股份有限公司及子公司合併財務報表附註(續)  
(金額除另有註明者外，均以新台幣仟元為單位)

2. 編製基礎

合併財務報表除以公允價值衡量之金融工具外，係以歷史成本為編製基礎。除另行註明者外，合併財務報表均以新台幣仟元為單位。

3. 合併概況

合併財務報表編製原則

當本公司暴露於來自對被投資者之參與之變動報酬或對該等變動報酬享有權利，且透過其對被投資者之權力有能力影響該等報酬時，控制即達成。特別是，本公司僅於具有下列三項控制要素時，本公司始控制被投資者：

- (1) 對被投資者之權力(亦即具有賦予其現時能力以主導攸關活動之既存權利)
- (2) 來自對被投資者之參與之變動報酬之暴險或權利，及
- (3) 使用其對被投資者之權力以影響投資者報酬金額之能力

當本公司直接或間接持有少於多數之被投資者表決權或類似權利時，本公司考量所有攸關事實及情況以評估其是否對被投資者具有權力，包括：

- (1) 與被投資者其他表決權持有人間之合約協議
- (2) 由其他合約協議所產生之權利
- (3) 表決權及潛在表決權

當事實及情況顯示三項控制要素中之一項或多項發生變動時，本公司即重評估是否仍控制被投資者。

子公司自收購日(即本公司取得控制之日)起，即全部編入合併報表中，直到喪失對子公司控制之日為止。子公司財務報表之會計期間及會計政策與母公司一致。所有集團內部帳戶餘額、交易、因集團內部交易所產生之未實現內部利得與損失及股利，係全數銷除。

對子公司持股之變動，若未喪失對子公司之控制，則該股權變動係以權益交易處理。

子公司綜合損益總額係歸屬至本公司業主及非控制權益，即使非控制權益因而產生虧損餘額亦然。

銖德科技股份有限公司及子公司合併財務報表附註(續)  
(金額除另有註明者外，均以新台幣仟元為單位)

若本公司喪失對子公司之控制，則

- (1) 除列子公司之資產(包括商譽)和負債；
- (2) 除列任何非控制權益之帳面金額；
- (3) 認列取得對價之公允價值；
- (4) 認列所保留任何投資之公允價值；
- (5) 認列任何利益或虧損為當期損益；
- (6) 重分類母公司之前認列於其他綜合損益之項目金額為當期損益。

合併財務報表編製主體如下：

投資公司 名 稱		子公司名稱	主要業務	所持有權益百分比	
				108.12.31	107.12.31
本公司及子公司	銖寶科技		有機電激發光顯示器 (OLED)製造及買賣	59.05 (註1)	70.58
本公司及子公司	銖德科技		光碟片製造及銷售	33.66 (註2)	39.20
本公司及子公司	博銖科技		塑料精密射出	96.50	96.50
本公司	中富投資		一般投資業	100.00	100.00
本公司	中原創投		創業投資業務	100.00	100.00
本公司及子公司	安可光電		導電玻璃製造及買賣	24.78 (註3)	24.76
本公司及子公司	太陽海科技		電池製造及買賣	61.31	61.31
本公司	銖鑽科技		照明設備製造	100.00	100.00
本公司及 銖德公司	銖工場		管理顧問業	100.00	100.00
銖工場	方禧居家(原：銖工場居家服務)		管理顧問業	(註12)	100.00
本公司	合利能源		能源技術	100.00	100.00
本公司	ART Management Ltd		控股公司	100.00	100.00
本公司	Affluence International Co., Ltd (B.V.I)		控股公司	100.00	100.00
本公司	Max Online Ltd.(B.V.I)		控股公司	100.00	100.00
本公司	Ritek Group Inc. (Cayman)		控股公司	100.00	100.00
本公司	Score High Group Ltd. (B.V.I)		控股公司	100.00	100.00
本公司及子公司	Ritrax Corp. Ltd.(U.K.)		商標權公司	100.00	100.00
本公司	Sky Chance International Ltd.		控股公司	100.00	100.00
Sky Chance	Team Diy Hardware Sdn. BHD.		五金材料買賣	51.00	51.00
Sky Chance	Ritek Latin America, Inc.		化學材料銷售	100.00	100.00

鈺德科技股份有限公司及子公司合併財務報表附註(續)  
(金額除另有註明者外，均以新台幣仟元為單位)

投資公司 名稱	子公司名稱	主要業務	所持有權益百分比	
			108.12.31	107.12.31
鈺德公司	大樂司文創	文創產業	100.00	100.00
鈺德公司	Jade Investment Services Ltd.	控股公司	100.00	100.00
鈺德公司	昭富興業	不動產開發及買賣	100.00	100.00
鈺德公司及 安可公司	厚聚能源開發	再生能源自用發電	100.00	98.72
厚聚公司	厚誠光電(股)公司	設備業	(註4)	
		再生能源自用發電	100.00	100.00
		設備業		
本公司及子公司	鈺洋科技(股)公司	再生能源自用發電	98.85	98.08
		設備業	(註8)	(註8)
			(註9)	
Jade	Glory Days Services Ltd.	控股公司	100.00	100.00
Glory Days	U-Tech Media Korea Co., Ltd.	光碟片製造銷售	100.00	100.00
博鈺公司	Arlewood International Corporation	控股公司	100.00	100.00
Arlewood	Kunshan Protek Co. Ltd.	塑膠精密射出	100.00	100.00
Arlewood	Prorit Corporation , Vietnam Ltd.	電子業	100.00	100.00
安可光電	ARMOR INVESTMENT GROUP CORP.	控股公司	100.00	100.00
安可光電	興安光電股份有限公司	導電玻璃	100.00	(註11)
ARMOR	安可光電(揚州)有限公司	導電玻璃	100.00	100.00
ART	Advanced Media Inc.	光碟片銷售	100.00	100.00
Max Online及 Score High	Kunshan Hutek Co., Ltd.	光碟片製造銷售	100.00	100.00
Max Online及 太陽海科技	力鈺(揚州)光電	太陽能模組製造	80.27	80.27
Hutek	Kunshan Ritek Trading Company., Ltd.	光碟片銷售	100.00	100.00
RGI	Conrexx Technology B.V.	光碟片銷售	100.00	100.00
RGI	RME Manufacturing Gmbh.	光碟片製造銷售	100.00	100.00
Score High	Ritek Vietnam Co., Ltd.	光碟片製造銷售	100.00	100.00
鈺寶科技	新寶資產(股)公司	租賃業務	100.00	(註5)
鈺寶科技	華仕德科技(股)公司	超微細氣泡系統製造 及買賣	78.66	(註6)
安可公司	互力精密	化學材料製造銷售	71.13	(註7)
本公司	來穎科技(股)	電子零組件製造業	70.00	(註10)

鍊德科技股份有限公司及子公司合併財務報表附註(續)  
(金額除另有註明者外，均以新台幣仟元為單位)

- 註1：鍊德公司、安可公司及博鍊公司於民國108年度購入鍊寶公司股票共計431仟股，出售其所持有之鍊寶公司股票共計2,915仟股，合計使本集團對鍊寶公司之持股比例下降3.79%。另，鍊寶公司於民國108年1月15日增資發行新股，本集團並未認購，亦使本集團對鍊寶公司之持股比例減少7.72%。
- 註2：鍊寶公司及博鍊公司於民國108年度出售其所持有之鈺德公司股票共計8,082仟股，使本集團對鈺德公司之持股比例下降5.54%。
- 註3：鈺德公司於民國108年度出售其所持有之安可公司股票共計9仟股，使本集團對安可公司之持有比例下降0.02%。
- 註4：鈺德公司另於民國108年1月30日收購厚聚能源開發(股)公司之股權計562仟股，本集團之持股比例增加為100.00%。
- 註5：鍊寶科技於民國108年4月新設立新寶資產(股)公司，取得100%股權，且已於同月完成設立登記程序。
- 註6：本集團於民國108年4月華仕德科技(股)公司董事改選後取得過半席次，具實質控制權。此外，鍊寶公司又分別於民國108年5月、8月及9月增加投資華仕德科技(股)公司，投資金額共40,996仟元，本集團持股比例增加為78.66%。
- 註7：互力精密化學(股)公司於民國108年6月增資發行新股，安可公司參與認購並取得其25.55%股權，加計本公司原有之持股使本集團對互力精密化學(股)公司持股比例增加為61.93%，對其具有控制。此外，安可公司又於民國108年度向本公司及集團外部股東收購互力公司之股權計5,333仟股，本集團持股比例增加9.20%。
- 註8：厚聚能源開發(股)公司於民國108年9月12日經董事會決議向本公司、鈺德公司、鍊寶科技、中原國際創業投資(股)公司、中富投資(股)公司以及安可公司收購鍊洋科技之股權，於民國108年9月24日簽訂購買合約，並於民國108年9月26日完成交割，取得股數15,694仟股，集團持股比例維持不變。
- 註9：鍊洋科技(股)公司於民國108年10月25日經董事會代行股東會職權決議增資發行新股10,000仟股，厚聚能源開發(股)公司部分認購，認購後持股比例上升至98.80%。另外厚聚能源開發(股)公司於民國108年11月26日收購鍊洋科技(股)公司股權15仟股，持股比例增至98.85%。



銖德科技股份有限公司及子公司合併財務報表附註(續)  
(金額除另有註明者外，均以新台幣仟元為單位)

註10：本公司於民國108年8月新設立來穎科技(股)公司，取得70%股權，且已於同月完成設立登記程序。

註11：安可公司於民國108年8月新設立興安光電股份有限公司(以下簡稱興安公司)，取得100%股權，且已於同月完成設立登記程序。

註12：方禧居家公司於民國108年第三季清算完成。

本集團判定即使持有少於50%表決權，對銖德科技及安可光電仍具有控制。此係因本集團自投資銖德科技及安可光電之日起，為銖德科技及安可光電單一最大股東，銖德科技及安可光電剩餘之權益為許多其他股東所廣泛持有，且於無合約權利情況下，本集團可取得達相對多數表決權之委託書，並可任命銖德科技及安可光電有能力主導攸關活動之主要管理人員等因素。

#### 4. 外幣交易

本集團之合併財務報表係以本公司之功能性貨幣新台幣表達。集團內的每一個體係自行決定其功能性貨幣，並以該功能性貨幣衡量其財務報表。

集團內個體之外幣交易係以交易日匯率換算為其功能性貨幣記錄。於每一報導期間結束日，外幣貨幣性項目以該日收盤匯率換算；以公允價值衡量之外幣非貨幣性項目，以衡量公允價值當日之匯率換算；以歷史成本衡量之外幣非貨幣性項目，以原始交易日之匯率換算。

除下列所述者外，因交割或換算貨幣性項目所產生之兌換差額，於發生當期認列為損益：

- (1) 為取得符合要件之資產所發生之外幣借款，其產生之兌換差額若視為對利息成本之調整者，為借款成本之一部分，予以資本化作為該項資產之成本。
- (2) 適用國際財務報導準則第9號「金融工具」之外幣項目，依金融工具之會計政策處理。
- (3) 構成報導個體對國外營運機構淨投資一部分之貨幣性項目，所產生之兌換差額原始係認列為其他綜合損益，並於處分該淨投資時，自權益重分類至損益。

當非貨幣性項目之利益或損失認列為其他綜合損益時，該利益或損失之任何兌換組成部分認列為其他綜合損益。當非貨幣性項目之利益或損失認列為損益時，該利益或損失之任何兌換組成部分認列為損益。

銖德科技股份有限公司及子公司合併財務報表附註(續)  
(金額除另有註明者外，均以新台幣仟元為單位)

5. 外幣財務報表之換算

編製合併財務報表時，國外營運機構之資產與負債係以該資產負債表日之收盤匯率換算為新台幣，收益及費損項目係以當期平均匯率換算。因換算而產生之兌換差額認列為其他綜合損益，並於處分該國外營運機構時，將先前已認列於其他綜合損益並累計於權益項下之單獨組成部分之累計兌換差額，於認列處分損益時，自權益重分類至損益。涉及對包含國外營運機構之子公司喪失控制之部分處分，及部分處分對包含國外營運機構之關聯企業或聯合協議之權益後，所保留之權益係一包含國外營運機構之金融資產者，亦按處分處理。

在未喪失控制下部分處分包含國外營運機構之子公司時，按比例將認列於其他綜合損益之累計兌換差額重新歸屬予該國外營運機構之非控制權益，而不認列為損益；在未喪失重大影響或聯合控制下，部分處分包含國外營運機構之關聯企業或聯合協議時，累計兌換差額則按比例重分類至損益。

本集團因收購國外營運機構產生之商譽及對其資產與負債帳面金額所作之公允價值調整，視為該國外營運機構之資產及負債，並以其功能性貨幣列報。

6. 資產與負債區分流動與非流動之分類標準

有下列情況之一者，分類為流動資產，非屬流動資產，則分類為非流動資產：

- (1) 預期於其正常營業週期中實現該資產，或意圖將其出售或消耗。
- (2) 主要為交易目的而持有該資產。
- (3) 預期於報導期間後十二個月內實現該資產。
- (4) 現金或約當現金，但於報導期間後至少十二個月將該資產交換或用以清償負債受到限制者除外。

有下列情況之一者，分類為流動負債，非屬流動負債，則分類為非流動負債：

- (1) 預期於其正常營業週期中清償該負債。
- (2) 主要為交易目的而持有該負債。
- (3) 預期於報導期間後十二個月內到期清償該負債。
- (4) 不能無條件將清償期限遞延至報導期間後至少十二個月之負債。負債之條款，可能依交易對方之選擇，以發行權益工具而導致其清償者，並不影響其分類。

銖德科技股份有限公司及子公司合併財務報表附註(續)  
(金額除另有註明者外，均以新台幣仟元為單位)

7. 現金及約當現金

現金及約當現金係庫存現金、活期存款及可隨時轉換成定額現金且價值變動風險甚小之短期並具高度流動性之定期存款或投資(包括合約期間12個月內之定期存款)。

8. 金融工具

金融資產與金融負債於本集團成為該金融工具合約條款之一方時認列。

符合國際財務報導準則第9號「金融工具」適用範圍之金融資產與金融負債，於原始認列時，係依公允價值衡量，直接可歸屬於金融資產與金融負債(除分類為透過損益按公允價值衡量之金融資產及金融負債外)取得或發行之交易成本，係從該金融資產及金融負債之公允價值加計或減除。

(1) 金融資產之認列與衡量

本集團所有慣例交易金融資產之認列與除列，採交易日會計處理。

本集團以下列兩項為基礎將金融資產分類為後續按攤銷後成本衡量、透過其他綜合損益按公允價值衡量或透過損益按公允價值衡量之金融資產：

- A. 管理金融資產之經營模式
- B. 金融資產之合約現金流量特性

按攤銷後成本衡量之金融資產

同時符合下列兩條件之金融資產，按攤銷後成本衡量，並以應收票據、應收帳款、按攤銷後成本衡量之金融資產及其他應收款等項目列報於資產負債表：

- A. 管理金融資產之經營模式：持有金融資產以收取合約現金流量
- B. 金融資產之合約現金流量特性：現金流量完全為支付本金及流通在外本金金額之利息

此等金融資產(不包括涉及避險關係者)後續以攤銷後成本【原始認列時衡量之金額，減除已償付之本金，加計或減除該原始金額與到期金額間差額之累積攤銷數(使用有效利息法)，並調整備抵損失】衡量。於除列、透過攤銷程序或認列減損利益或損失時，將其利益或損失認列於損益。

銖德科技股份有限公司及子公司合併財務報表附註(續)  
(金額除另有註明者外，均以新台幣仟元為單位)

以有效利息法(以有效利率乘以金融資產總帳面金額)或下列情況計算之利息，則認列於損益：

- A. 如屬購入或創始之信用減損金融資產，以信用調整後有效利率乘以金融資產攤銷後成本
- B. 非屬前者，惟後續變成信用減損者，以有效利率乘以金融資產攤銷後成本

透過其他綜合損益按公允價值衡量之金融資產

同時符合下列兩條件之金融資產，按透過其他綜合損益按公允價值衡量，並以透過其他綜合損益按公允價值衡量之金融資產列報於資產負債表：

- A. 管理金融資產之經營模式：收取合約現金流量及出售金融資產
- B. 金融資產之合約現金流量特性：現金流量完全為支付本金及流通在外本金金額之利息

此類金融資產相關損益之認列說明如下：

- A. 除列或重分類前，除減損利益或損失與外幣兌換損益認列於損益外，其利益或損失係認列於其他綜合損益
- B. 除列時，先前認列於其他綜合損益之累積利益或損失係自權益重分類至損益作為重分類調整
- C. 以有效利息法(以有效利率乘以金融資產總帳面金額)或下列情況計算之利息，則認列於損益：
  - (a) 如屬購入或創始之信用減損金融資產，以信用調整後有效利率乘以金融資產攤銷後成本
  - (b) 非屬前者，惟後續變成信用減損者，以有效利率乘以金融資產攤銷後成本

此外，對於屬國際財務報導準則第9號適用範圍之權益工具，且該權益工具既非持有供交易，亦非適用國際財務報導準則第3號之企業合併中之收購者所認列之或有對價，於原始認列時，選擇(不可撤銷)將其後續公允價值變動列報於其他綜合損益。列報於其他綜合損益中之金額後續不得移轉至損益(處分該等權益工具時，將列入其他權益項目之累積金額，直接轉入保留盈餘)，並以透過其他綜合損益按公允價值衡量之金融資產列報於資產負債表。投資之股利則認列於損益，除非該股利明顯代表部分投資成本之回收。

鍊德科技股份有限公司及子公司合併財務報表附註(續)  
(金額除另有註明者外，均以新台幣仟元為單位)

透過損益按公允價值衡量之金融資產

除前述符合特定條件而按攤銷後成本衡量或透過其他綜合損益按公允價值衡量外，金融資產均採透過損益按公允價值衡量，並以透過損益按公允價值衡量之金融資產列報於資產負債表。

此類金融資產以公允價值衡量，其再衡量產生之利益或損失認列為損益，該認列為損益之利益或損失包含該金融資產所收取之任何股利或利息。

(2) 金融資產減損

本集團對透過其他綜合損益按公允價值衡量之債務工具投資及按攤銷後成本衡量之金融資產，係以預期信用損失認列並衡量備抵損失。透過其他綜合損益按公允價值衡量之債務工具投資係將備抵損失認列於其他綜合損益，且不減少該投資之帳面金額。

本集團以反映下列各項之方式衡量預期信用損失：

- A. 藉由評估各可能結果而決定之不偏且以機率加權之金額
- B. 貨幣時間價值
- C. 與過去事項、現時狀況及未來經濟狀況預測有關之合理且可佐證之資訊(於資產負債表日無須過度成本或投入即可取得者)

衡量備抵損失之方法說明如下：

- A. 按12個月預期信用損失金額衡量：包括金融資產自原始認列後信用風險未顯著增加，或於資產負債表日判定為信用風險低者。此外，亦包括前一報導期間按存續期間預期信用損失金額衡量備抵損失，但於本期資產負債表日不再符合自原始認列後信用風險已顯著增加之條件者。
- B. 存續期間預期信用損失金額衡量：包括金融資產自原始認列後信用風險已顯著增加，或屬購入或創始之信用減損金融資產。
- C. 對於屬國際財務報導準則第15號範圍內之交易所產生之應收帳款或合約資產，本集團採用存續期間預期信用損失金額衡量備抵損失。
- D. 對於屬國際財務報導準則第16號(民國108年1月1日以前，國際會計準則第17號)範圍內之交易所產生之應收租賃款，本集團採用存續期間預期信用損失金額衡量備抵損失。

本集團於每一資產負債表日，以比較金融工具於資產負債表日與原始認列日之違約風險之變動，評估金融工具於原始認列後之信用風險是否已顯著增加。另與信用風險相關資訊請詳附註十二。

鍊德科技股份有限公司及子公司合併財務報表附註(續)  
(金額除另有註明者外，均以新台幣仟元為單位)

(3) 金融資產除列

本集團持有之金融資產於符合下列情況之一時除列：

- A. 來自金融資產現金流量之合約權利終止。
- B. 已移轉金融資產且將該資產所有權之幾乎所有風險及報酬移轉予他人。
- C. 既未移轉亦未保留資產所有權之幾乎所有風險及報酬，但已移轉對資產之控制。

一金融資產整體除列時，其帳面金額與已收取或可收取對價加計認列於其他綜合損益之任何累計利益或損失總和間之差額係認列於損益。

(4) 金融負債及權益工具

負債或權益之分類

本集團發行之負債及權益工具係依據合約協議之實質與金融負債及權益工具之定義分類為金融負債或權益。

權益工具

權益工具係指表彰本集團於資產減除所有負債後剩餘權益之任何合約，本集團發行之權益工具係以取得之價款扣除直接發行成本後之金額認列。

金融負債

符合國際財務報導準則第9號適用範圍之金融負債於原始認列時，分類為透過損益按公允價值衡量之金融負債或以攤銷後成本衡量之金融負債。

透過損益按公允價值衡量之金融負債

透過損益按公允價值衡量之金融負債，包括持有供交易之金融負債及指定透過損益按公允價值衡量之金融負債。

當符合下列條件之一，分類為持有供交易：

- A. 其取得之主要目的為短期內出售；
- B. 於原始認列時即屬合併管理之可辨認金融工具組合之一部分，且有近期該組合為短期獲利之操作型態之證據；或
- C. 屬衍生工具(財務保證合約或被指定且有效之避險工具之衍生工具除外)。

鍊德科技股份有限公司及子公司合併財務報表附註(續)  
(金額除另有註明者外，均以新台幣仟元為單位)

對於包含一個或多個嵌入式衍生工具之合約，可指定整體混合(結合)合約為透過損益按公允價值衡量之金融負債；當符合下列因素之一而可提供更攸關之資訊時，於原始認列時指定為透過損益按公允價值衡量：

- A. 該指定可消除或重大減少衡量或認列不一致；或
- B. 一組金融負債或一組金融資產及金融負債，依書面之風險管理或投資策略，以公允價值基礎管理並評估其績效，且合併公司內部提供予管理階層之該投資組合資訊，亦以公允價值為基礎。

此類金融負債再衡量產生之利益或損失認列為損益，該認列為損益之利益或損失包含該金融負債所支付之任何利息。

以攤銷後成本衡量之金融負債

以攤銷後成本衡量之金融負債包括應付款項及借款等，於原始認列後，續後以有效利率法衡量。當金融負債除列及透過有效利率法攤提時，將其相關損益及攤銷數認列於損益。

攤銷後成本之計算考量取得時之折價或溢價及交易成本。

金融負債之除列

當金融負債之義務解除、取消或失效時，則除列該金融負債。

當本集團與債權人間就具重大差異條款之債務工具進行交換，或對現有金融負債之全部或部分條款作重大修改(不論是否因財務困難)，以除列原始負債並認列新負債之方式處理，除列金融負債時，將其帳面金額與所支付或應支付對價總額(包括移轉之非現金資產或承擔之負債)間之差額認列於損益。

(5) 金融資產及負債之互抵

金融資產及金融負債僅於已認列金額目前具互抵之法律行使權利且有意圖以淨額交割或同時變現資產及清償負債時，方能予以互抵並以淨額列示於資產負債表。

銖德科技股份有限公司及子公司合併財務報表附註(續)  
(金額除另有註明者外，均以新台幣仟元為單位)

9. 衍生工具

本集團所持有或發行之衍生工具係用以規避匯率風險及利率風險，其中屬指定且為有效避險者，於資產負債表列報為避險之金融資產或負債；其餘非屬指定且為有效避險者，則於資產負債表列報為透過損益按公允價值衡量之金融資產或金融負債。

衍生工具之原始認列係以衍生工具合約簽訂日之公允價值衡量，並於續後採公允價值衡量。當衍生工具之公允價值為正數時，為金融資產；公允價值為負數時，則為金融負債。衍生工具公允價值變動直接認列於損益，惟涉及避險且屬有效部分者，則依避險類型認列於損益或權益項下。

主契約為非金融資產或金融負債者，當嵌入於主契約之衍生工具，其經濟特性及風險與主契約並非緊密關聯，且主契約非屬透過損益按公允價值衡量時，該嵌入式衍生工具應視為獨立之衍生工具處理。

10. 公允價值衡量

公允價值係指於衡量日，市場參與者間在有秩序之交易中出售某一資產所能收取或移轉某一負債所需支付之價格。公允價值衡量假設該出售資產或移轉負債之交易發生於下列市場之一：

- (1) 該資產或負債之主要市場，或
- (2) 若無主要市場，該資產或負債之最有利市場

主要或最有利市場必須是集團所能進入以進行交易者。

資產或負債之公允價值衡量係使用市場參與者於定價資產或負債時會使用之假設，其假設該等市場參與者依其經濟最佳利益為之。

非金融資產之公允價值衡量考量市場參與者藉由將該資產用於其最高及最佳使用或藉由將該資產出售予會將該資產用於其最高及最佳使用之另一市場參與者，以產生經濟效益之能力。

本集團採用在相關情況下適合且有足夠資料可得之評價技術以衡量公允價值，並最大化攸關可觀察輸入值之使用且最小化不可觀察輸入值之使用。



銖德科技股份有限公司及子公司合併財務報表附註(續)  
(金額除另有註明者外，均以新台幣仟元為單位)

11. 存貨

存貨按逐項比較之成本與淨變現價值孰低法評價。

成本指為使存貨達到可供銷售或可供生產狀態及地點所產生之成本：

原物料 一 以實際進貨成本，採移動加權平均法  
製成品及在製品 一 包括直接原料、人工及以正常產能分攤之固定製造費用，但不包含借款成本。

淨變現價值指在正常情況下，估計售價減除至完工尚須投入之成本及銷售費用後之餘額。

12. 採用權益法之投資

本集團對關聯企業之投資除分類為待出售資產外，係採用權益法處理。關聯企業係指本集團對其有重大影響者。合資係指本集團對聯合協議(具聯合控制者)之淨資產具有權利者。

於權益法下，投資關聯企業或合資於資產負債表之列帳，係以成本加計取得後本集團對該關聯企業或合資淨資產變動數依持股比例認列之金額。對關聯企業或合資投資之帳面金額及其他相關長期權益於採用權益法減少至零後，於發生法定義務、推定義務或已代關聯企業支付款項之範圍內，認列額外損失及負債。本集團與關聯企業或合資間交易所產生之未實現損益，則依其對關聯企業或合資之權益比例銷除。

當關聯企業或合資之權益變動並非因損益及其他綜合損益項目而發生且不影響本集團對其持股比例時，本集團係按持股比例認列相關所有權權益變動。因而所認列之資本公積於後續處分關聯企業或合資時，係按處分比例轉列損益。

關聯企業或合資增發新股時，本集團未按持股比例認購致使投資比例發生變動，因而使本集團對該關聯企業或合資所享有之淨資產持份發生增減者，以「資本公積」及「採用權益法之投資」調整該增減數。於投資比例變動為減少時，另將先前已認列於其他綜合損益之相關項目，依減少比例重分類至損益或其他適當科目。前述所認列之資本公積於後續處分關聯企業或合資時，係按處分比例轉列損益。

關聯企業或合資之財務報表係就與集團相同之報導期間編製，並進行調整以使其會計政策與本集團之會計政策一致。

銖德科技股份有限公司及子公司合併財務報表附註(續)  
(金額除另有註明者外，均以新台幣仟元為單位)

本集團於每一報導期間結束日依國際會計準則第28號「投資關聯企業及合資」之規定確認是否有客觀證據顯示對關聯企業或合資之投資發生減損，若有減損之客觀證據，本集團即依國際會計準則第36號「資產減損」之規定以關聯企業或合資之可回收金額與帳面金額間之差異數計算減損金額，並將該金額認列於對關聯企業或合資之損益中。前述可回收金額如採用該投資之使用價值，本集團則依據下列估計決定相關使用價值：

- (1) 本集團所享有關聯企業或合資估計未來產生現金流量現值之份額，包括關聯企業或合資因營運所產生之現金流量及最終處分該投資所得之價款；或
- (2) 本集團預期由該投資收取股利及最終處分該投資所產生之估計未來現金流量現值。

因構成投資關聯企業或合資帳面金額之商譽組成項目，並未單獨認列，故無須對其適用國際會計準則第36號「資產減損」商譽減損測試之規定。

當喪失對關聯企業之重大影響或對合資之聯合控制時，本集團係以公允價值衡量並認列所保留之投資部分。喪失重大影響或聯合控制時，該投資關聯企業或合資之帳面金額與所保留投資之公允價值加計處分所得價款間之差額，則認列為損益。此外，當對關聯企業之投資成為對合資之投資，或對合資之投資成為對關聯企業之投資時，本集團持續適用權益法而不對保留權益作再衡量。

### 13. 不動產、廠房及設備

不動產、廠房及設備係以取得成本為認列基礎，並減除累計折舊及累計減損後列示，前述成本包含不動產、廠房及設備之拆卸、移除及復原其所在地點之成本及因未完工程所產生之必要利息支出。不動產、廠房及設備之各項組成若屬重大，則單獨提列折舊。當不動產、廠房及設備之重大組成項目須被定期重置，本集團將該項目視為個別資產並以特定耐用年限及折舊方法分別認列。該等被重置部分之帳面金額，則依國際會計準則第16號「不動產、廠房及設備」之除列規定予以除列。重大檢修成本若符合認列條件，係視為替換成本而認列為廠房及設備帳面金額之一部分，其他修理及維護支出則認列至損益。

折舊係以直線法按下列資產之估計耐用年限計提：

房屋及建築	3~55年(建築主體55年，裝潢工程等10~15年)
機器設備	1~21年
什項設備	1~21年
使用權資產	2~50年

銖德科技股份有限公司及子公司合併財務報表附註(續)  
(金額除另有註明者外，均以新台幣仟元為單位)

不動產、廠房及設備之項目或任一重要組成部分於原始認列後，若予處分或預期未來不會因使用或處分而有經濟效益之流入，則予以除列並認列損益。

不動產、廠房及設備之殘值、耐用年限及折舊方法係於每一財務年度終了時評估，若預期值與先前之估計不同時，該變動視為會計估計變動。

#### 14. 投資性不動產

自民國108年1月1日起之會計處理如下：

本集團自有之投資性不動產係以原始成本衡量，並包含取得該項資產之交易成本。投資性不動產之帳面金額包括於達到成本可認列之條件下，因修繕或新增現有投資性不動產而投入之成本，但一般日常發生之維修費用則不作為其成本之一部分。於原始認列後，除依國際財務報導準則第5號「待出售非流動資產及停業單位」符合分類為待出售(或包括於分類為待出售之處分群組中)之條件者外，投資性不動產之衡量係採成本模式，依國際會計準則第16號「不動產、廠房及設備」對該模式之規定處理，惟若其由承租人以使用權資產所持有且依國際財務報導準則第5號之規定非為待出售者，係依國際財務報導準則第16號之規定處理。

折舊係以直線法按下列資產之估計耐用年限計提：

房屋及建築            14~46年(建築主體46年，裝潢工程等14~20年)

投資性不動產在處分、或永久不再使用且預期無法由處分產生未來經濟效益之情況下，即予以除列並認列損益。

本集團依資產實際用途決定轉入或轉出投資性不動產。

當不動產符合或不再符合投資性不動產定義且有證據顯示用途改變時，本集團將不動產轉列為投資性不動產或從投資性不動產轉出。

民國108年1月1日以前之會計處理如下：

本集團投資性不動產係以原始成本衡量，並包含取得該項資產之交易成本。投資性不動產之帳面金額包括於達到成本可認列之條件下，因修繕或新增現有投資性不動產而投入之成本，但一般日常發生之維修費用則不作為其成本之一部分。於原始認列後，投資性不動產之衡量係採成本模式，依國際會計準則第16號「不動產、廠房及設備」對該模式之規定處理，但依國際財務報導準則第5號「待出售非流動資產及停業單位」符合分類為待出售(或包括於分類為待出售之處分群組中)之條件者除外。

鍊德科技股份有限公司及子公司合併財務報表附註(續)  
(金額除另有註明者外，均以新台幣仟元為單位)

折舊係以直線法按下列資產之估計耐用年限計提：

房屋及建築 14~46年(建築主體46年，裝潢工程等14~20年)

投資性不動產在處分、或永久不再使用且或預期無法由處分產生未來經濟效益之情況下，即予以除列並認列損益。

本集團依資產實際用途決定轉入或轉出投資性不動產。

當不動產符合或不再符合投資性不動產定義且有證據顯示用途改變時，本集團將不動產轉列為投資性不動產或從投資性不動產轉出。

## 15. 租賃

自民國108年1月1日起之會計處理如下：

本集團就合約成立日於民國108年1月1日以後者，評估該合約是否係屬(或包含)租賃。若合約轉讓對已辨認資產之使用之控制權一段時間以換得對價，該合約係屬(或包含)租賃。為評估合約是否轉讓對已辨認資產之使用之控制權一段時間，本集團評估在整個使用期間是否具有下列兩者：

- (1) 取得來自使用已辨認資產之幾乎所有經濟效益之權利；及
- (2) 主導已辨認資產之使用之權利。

本集團於民國108年1月1日選擇無須重評估合約是否係屬(或包含)租賃。本集團就先前適用國際會計準則第17號及國際財務報導解釋第4號時已辨認為租賃之合約，適用國際財務報導準則第16號；另就先前適用國際會計準則第17號及國際財務報導解釋第4號時已辨認為不包含租賃之合約，不適用國際財務報導準則第16號。

對於合約係屬(或包含)租賃者，本集團將合約中每一租賃組成部分作為單獨租賃，並與合約中之非租賃組成部分分別處理。對於合約包含一項租賃組成部分以及一項或多項之額外租賃或非租賃組成部分者，本集團以每一租賃組成部分之相對單獨價格及非租賃組成部分之彙總單獨價格為基礎，將合約中之對價分攤至該租賃組成部分。租賃及非租賃組成部分之相對單獨價格，以出租人(或類似供應者)分別對該組成部分(或類似組成部分)收取之價格為基礎決定。若可觀察之單獨價格並非隨時可得，本集團最大化可觀察資訊之使用以估計該單獨價格。

銖德科技股份有限公司及子公司合併財務報表附註(續)  
(金額除另有註明者外，均以新台幣仟元為單位)

本集團為承租人

除符合並選擇短期租賃或低價值標的資產之租賃外，當本集團係租賃合約之承租人時，對所有租賃認列使用權資產及租賃負債。

本集團於開始日，按於該日尚未支付之租賃給付之現值衡量租賃負債。若租賃隱含利率容易確定，租賃給付使用該利率折現。若該利率並非容易確定，使用承租人增額借款利率。於開始日，計入租賃負債之租賃給付，包括與租賃期間內之標的資產使用權有關且於該日尚未支付之下列給付：

- (1) 固定給付(包括實質固定給付)，減除可收取之任何租賃誘因；
- (2) 取決於某項指數或費率之變動租賃給付(採用開始日之指數或費率原始衡量)；
- (3) 殘值保證下承租人預期支付之金額；
- (4) 購買選擇權之行使價格，若本集團可合理確定將行使該選擇權；及
- (5) 租賃終止所須支付之罰款，若租賃期間反映承租人將行使租賃終止之選擇權。

開始日後，本集團按攤銷後成本基礎衡量租賃負債，以有效利率法增加租賃負債帳面金額，反映租賃負債之利息；租賃給付之支付減少租賃負債帳面金額。

本集團於開始日，按成本衡量使用權資產，使用權資產之成本包含：

- (1) 租賃負債之原始衡量金額；
- (2) 於開始日或之前支付之任何租賃給付，減除收取之任何租賃誘因；
- (3) 承租人發生之任何原始直接成本；及
- (4) 承租人拆卸、移除標的資產及復原其所在地點，或將標的資產復原至租賃之條款及條件中所要求之狀態之估計成本。

使用權資產後續衡量以成本減除累計折舊及累計減損損失後列示，亦即適用成本模式衡量使用權資產。

若租賃期間屆滿時標的資產所有權移轉予本集團，或若使用權資產之成本反映本集團將行使購買選擇權，則自開始日起至標的資產耐用年限屆滿時，對使用權資產提列折舊。否則，本集團自開始日起至使用權資產之耐用年限屆滿時或租賃期間屆滿時兩者之較早者，對使用權資產提列折舊。

銖德科技股份有限公司及子公司合併財務報表附註(續)  
(金額除另有註明者外，均以新台幣仟元為單位)

本集團適用國際會計準則第36號「資產減損」判定使用權資產是否發生減損並處理任何已辨認之減損損失。

除符合並選擇短期租賃或低價值標的資產之租賃外，本集團於資產負債表列報使用權資產及租賃負債，並於綜合損益表分別列報與租賃相關之折舊費用及利息費用。

本集團對短期租賃及低價值標的資產之租賃，選擇按直線基礎或另一種有系統之基礎，將有關該等租賃之租賃給付於租賃期間認列為費用。

#### 本集團為出租人

本集團於合約成立日將其每一租賃分類為營業租賃或融資租賃。租賃如移轉附屬於標的資產所有權之幾乎所有風險與報酬，係分類為融資租賃；若未移轉，則分類為營業租賃。於開始日，本集團於資產負債表認列融資租賃下所持有之資產，並按租賃投資淨額將其表達為應收融資租賃款。

對於合約包含租賃組成部分以及非租賃組成部分，本集團適用國際財務報導準則第15號規定分攤合約中之對價。

本集團按直線基礎或另一種有系統之基礎，將來自營業租賃之租賃給付認列為租金收入。對於營業租賃之非取決於某項指數或費率之變動租賃給付，於發生時認列為租金收入。

#### 民國108年1月1日以前之會計處理如下：

#### 本集團為承租人

融資租賃係移轉租賃標的物所有權相關之幾乎所有風險與報酬予本集團者，並於租賃期間開始日，以租賃資產公允價值或最低租賃給付現值兩者孰低者予以資本化。租金給付則分攤予融資費用及租賃負債之減少數，其中融資費用係以剩餘負債餘額依固定利率決定，並認列於損益。

租賃資產係以該資產耐用年限提列折舊，惟如無法合理確定租賃期間屆滿時本集團將取得該項資產所有權，則以該資產估計耐用年限及租賃期間兩者較短者提列折舊。

營業租賃下之租賃給付係於租賃期間內以直線法認列為費用。

銖德科技股份有限公司及子公司合併財務報表附註(續)  
(金額除另有註明者外，均以新台幣仟元為單位)

本集團為出租人

本集團未移轉租賃標的物所有權之實質全部風險及報酬之租賃，係分類為營業租賃。因安排營業租賃所產生之原始直接成本係作為租賃資產帳面金額之加項，並於租期以與租金收入相同基礎認列。營業租賃所產生之租金收入，係按租賃期間以直線法認列入帳。或有租金則於租金賺得之期間認列為收入。

16. 無形資產

單獨取得之無形資產於原始認列時係以成本衡量。透過企業合併取得之無形資產成本為收購日之公允價值。無形資產於原始認列後，係以其成本減除累計攤銷及累計減損損失後之金額作為帳面金額。不符合認列條件之內部產生無形資產不予資本化，而係於發生時認列至損益。

無形資產之耐用年限區分為有限及非確定耐用年限。

有限耐用年限之無形資產係於其耐用年限內攤銷，並於存有減損跡象時進行減損測試。有限耐用年限之無形資產攤銷期間及攤銷方法係至少於每一財務年度結束時進行複核。若資產之預估耐用年限與先前之估計不同或未來經濟效益消耗之預期型態已發生改變，則攤銷方法或攤銷期間將予以調整並視為會計估計變動。

非確定耐用年限之無形資產不予攤銷，但於每一年度依個別資產或現金產生單位層級進行減損測試。非確定耐用年限之無形資產係於每期評估是否有事件及情況繼續支持該資產之耐用年限仍屬非確定。若耐用年限由非確定改為有限耐用年限時，則推延適用。

無形資產之除列所產生之利益或損失係認列至損益。

商標權

商標權係依法取得、購入之權利。

專利權

專利權係依法取得、購入之權利。

銖德科技股份有限公司及子公司合併財務報表附註(續)  
(金額除另有註明者外，均以新台幣仟元為單位)

其他

其他係通路權。通路權係本公司取得用於歐美及亞洲地區之銷售通路，根據其耐用年限採合理有系統之方法攤銷。

本集團無形資產會計政策彙總如下：

	專利權	商標權	通路權
耐用年限	10~20年	12.5年	14.5年
使用之攤銷方法	於專利權期間以直線法攤銷	於商標權期間以直線法攤銷	於通路權期間以直線法攤銷
內部產生或外部取得	外部取得	外部取得	外部取得

17. 非金融資產之減損

本集團於每一報導期間結束日評估所有適用國際會計準則第36號「資產減損」之資產是否存有減損跡象。如有減損跡象或須針對某一資產每年定期進行減損測試，本集團即以個別資產或資產所屬之現金產生單位進行測試。減損測試結果如資產或資產所屬現金產生單位之帳面金額大於其可回收金額，則認列減損損失。可回收金額為淨公允價值或使用價值之較高者。

本集團於每一報導期間結束日針對商譽以外之資產，評估是否有跡象顯示先前已認列之減損損失可能已不存在或減少。如存有此等跡象，本集團即估計該資產或現金產生單位之可回收金額。若可回收金額因資產之估計服務潛能變動而增加時，則迴轉減損。惟迴轉後帳面金額不超過資產在未認列減損損失情況下，減除應提列折舊或攤銷後之帳面金額。

商譽所屬之現金產生單位或群組，不論有無減損跡象，係每年定期進行減損測試。減損測試結果如須認列減損損失，則先行減除商譽，減除不足之數再依帳面金額之相對比例分攤至商譽以外之其他資產。商譽之減損，一經認列，嗣後不得以任何理由迴轉。

繼續營業單位之減損損失及迴轉數係認列於損益。

18. 庫藏股票

本集團於取得母公司股票(庫藏股票)時係以取得成本認列並作為權益之減項。庫藏股票交易之價差認列於權益項下。



鍊德科技股份有限公司及子公司合併財務報表附註(續)  
(金額除另有註明者外，均以新台幣仟元為單位)

19. 收入認列

本集團與客戶合約之收入主要包括銷售商品及提供勞務，會計處理分別說明如下：

銷售商品

本集團製造並銷售商品，於承諾之商品運送至客戶端且客戶取得其控制(即客戶主導該商品之使用並取得該商品之幾乎所有剩餘效益之能力)時認列收入，主要產品為光碟片、有機電激發光顯示器(OLED)、導電玻璃及綠能產品(太陽能模組/發光二極體(LED)/電池相關產品)等光學資訊服務產品，以合約敘明之價格為基礎認列收入。

本集團銷售商品交易之授信期間為30天~180天，大部分合約於商品移轉控制且具有無條件收取對價之權利時，即認列應收帳款，該等應收帳款通常期間短且不具重大財務組成部分；少部分合約，具有已移轉商品予客戶惟仍未具無條件收取對價之權利，則認列合約資產，合約資產另須依國際財務報導準則第9號規定按存續期間預期信用損失金額衡量備抵損失。

本集團前述合約負債轉列收入之期間通常不超過一年，並未導致重大財務組成部分之產生。

20. 借款成本

直接可歸屬於取得、建造或生產符合要件之資產的借款成本，予以資本化為該資產成本之一部分。其他所有借款成本則認列為發生期間之費用。借款成本係包括與舉借資金有關而發生之利息及其他成本。

21. 退職後福利計畫

本公司及國內子公司員工退休辦法適用於所有正式任用之員工，員工退休基金全數提存於勞工退休準備金監督委員會管理，並存入退休基金專戶，由於上述退休金係以退休準備金監督委員會名義存入，與本公司及國內子公司完全分離，故未列入上開合併財務報表中。國外子公司員工退休辦法係依當地法令規定辦理。

銖德科技股份有限公司及子公司合併財務報表附註(續)  
(金額除另有註明者外，均以新台幣仟元為單位)

對於屬確定提撥計畫之退職後福利計畫，本公司及國內子公司每月負擔之員工退休金提撥率，不得低於員工每月薪資百分之六，所提撥之金額認列為當期費用；國外子公司則依當地特定比例提撥並認列為當期費用。

對於屬確定福利計畫之退職後福利計畫，依據預計單位福利法於年度報導期間結束日按精算報告提列。淨確定福利負債(資產)再衡量數包括計畫資產報酬與資產上限影響數之任何變動，並減除包含於淨確定福利負債(資產)淨利息之金額，以及精算損益。淨確定福利負債(資產)再衡量數於發生時，列入其他綜合損益項下，並立即認列於保留盈餘。前期服務成本為計畫修正或縮減所產生之確定福利義務現值之變動數，且於下列兩者較早之日期認列為費用：

- (1) 當計畫修正或縮減發生時；及
- (2) 當集團認列相關重組成本或離職福利時。

淨確定福利負債(資產)淨利息係由淨確定福利負債(資產)乘以折現率決定，兩者均於年度報導期間開始時決定，再考量該期間淨確定福利負債(資產)因提撥金及福利支付產生之任何變動。

## 22. 所得稅

所得稅費用(利益)係指包含於決定本期損益中，與當期所得稅及遞延所得稅有關之彙總數。

### 當期所得稅

與本期及前期有關之本期所得稅負債(資產)，係以報導期間結束日已立法或實質性立法之稅率及稅法衡量。當期所得稅與認列於其他綜合損益或直接認列於權益之項目有關者，係分別認列於其他綜合損益或權益而非損益。

未分配盈餘加徵營利事業所得稅部分，於股東會決議分配盈餘之日列為所得稅費用。

### 遞延所得稅

遞延所得稅係就報導期間結束日，資產與負債之課稅基礎與其於資產負債表之帳面金額間所產生之暫時性差異予以計算。

銖德科技股份有限公司及子公司合併財務報表附註(續)  
(金額除另有註明者外，均以新台幣仟元為單位)

除下列兩者外，所有應課稅暫時性差異皆予認列為遞延所得稅負債：

- (1) 商譽之原始認列；或非屬企業合併交易所產生，且於交易當時既不影響會計利潤亦不影響課稅所得(損失)之資產或負債原始認列；
- (2) 因投資子公司、關聯企業及聯合協議權益所產生，其迴轉時點可控制且於可預見之未來很有可能不會迴轉之應課稅暫時性差異。

除下列兩者外，可減除暫時性差異、未使用課稅損失及未使用所得稅抵減產生之遞延所得稅資產，於很有可能未來課稅所得之範圍內認列：

- (1) 與非屬企業合併交易，且於交易當時既不影響會計利潤亦不影響課稅所得(損失)之資產或負債原始認列所產生之可減除暫時性差異有關；
- (2) 與投資子公司、關聯企業及聯合協議權益所產生之可減除暫時性差異有關，僅於可預見之未來很有可能迴轉且迴轉當時有足夠之課稅所得以供該暫時性差異使用之範圍內認列。

遞延所得稅資產及負債係以預期資產實現或負債清償當期之稅率衡量，該稅率並以報導期間結束日已立法或實質性立法之稅率及稅法為基礎。遞延所得稅資產及負債之衡量係反映報導期間結束日預期回收資產或清償負債帳面金額之方式所產生之租稅後果。遞延所得稅與不列於損益之項目有關者，亦不認列於損益，而係依其相關交易認列於其他綜合損益或直接認列於權益。遞延所得稅資產於每一報導期間結束日予以重新檢視並認列。

遞延所得稅資產與負債僅於本期所得稅資產及本期所得稅負債之互抵具有法定執行權，且遞延所得稅係屬同一納稅主體並與由同一稅捐機關課徵之所得稅有關時，可予互抵。

### 23. 企業合併與商譽

企業合併係採用收購法進行會計處理。企業合併之移轉對價、所取得之可辨認資產及承擔之負債，係以收購日之公允價值衡量。收購者針對每一企業合併，係以公允價值或被收購者可辨認淨資產之相對比例衡量非控制權益。所發生之收購相關成本係當期費用化並包括於管理費用。

本集團收購業務時，係依據收購日所存在之合約條件、經濟情況及其他相關情況，進行資產與負債分類與指定是否適當之評估，包括被收購者所持有主契約中嵌入式衍生金融工具之分離考量。

銖德科技股份有限公司及子公司合併財務報表附註(續)  
(金額除另有註明者外，均以新台幣仟元為單位)

企業合併如係分階段完成者，則收購者先前所持有被收購者之權益，係以收購日之公允價值重新衡量，並將所產生之利益或損失認列為當期損益。

收購者預計移轉之或有對價將以收購日之公允價值認列。被視為資產或負債之或有對價，其續後之公允價值變動將依國際財務報導準則第9號規定認列為當期損益或其他綜合損益之變動。惟或有對價如係分類為權益時，則在其最終於權益項下結清前，均不予以重新衡量。

商譽之原始衡量係所移轉之對價加計非控制權益後之總數，超過本集團所取得可辨認資產與負債公允價值之金額；此對價如低於所取得淨資產公允價值，其差額則認列為當期損益。

商譽於原始認列後，係以成本減累計減損衡量。因企業合併所產生之商譽自取得日起分攤至集團中預期自此合併而受益之每一現金產生單位，無論被收購者之其他資產或負債是否歸屬於此等現金產生單位。每一受攤商譽之單位或單位群組代表為內部管理目的監管商譽之最低層級，且不大於彙總前之營運部門。

處分部分包含商譽之現金產生單位時，此處分部分之帳面金額包括與被處分營運有關之商譽。所處分之商譽，係依據該被處分營運與所保留部分之相對可回收金額予以衡量。

## 五、重大會計判斷、估計及假設不確定性之主要來源

本集團編製合併財務報表時，管理階層須於報導期間結束日進行判斷、估計及假設，此將影響收入、費用、資產與負債報導金額及或有負債之揭露。然而，這些重大假設與估計之不確定性可能導致資產或負債之帳面金額須於未來期間進行重大調整之結果。

### 1. 判斷

在採用本集團會計政策之過程中，管理階層進行下列對合併財務報表金額認列最具有重大影響之判斷：

不具多數表決權時對子公司具有控制之判斷

本公司對部分子公司未持有多數表決權，惟經考量本集團對此等公司之綜合持股比例、董事會席次、委託書徵求狀況、攸關活動之重大影響力及其他因素後，判斷對其具有控制。請詳附註四。

鍊德科技股份有限公司及子公司合併財務報表附註(續)  
(金額除另有註明者外，均以新台幣仟元為單位)

2. 估計及假設

於報導期間結束日對有關未來所作之估計及假設不確定性之主要來源資訊，具有導致資產及負債帳面金額於下一財務年度重大調整之重大風險。茲說明如下：

(1) 非金融資產之減損

當資產或現金產生單位之帳面金額大於其可回收金額時，即發生減損。可回收金額係指公允價值減處分成本與使用價值，二者孰高者。公允價值減處分成本之計算，是依據於衡量日，市場參與者間在有秩序之交易中出售資產所能收取或移轉負債所需支付之價格，經減除直接可歸屬於處分資產或現金產生單位之增額成本後之金額。使用價值是基於現金流量折現模式之計算。現金流量之預估係依據未來十年之預算，且不含本集團尚未承諾之重組，或為加強該被測試現金產生單位資產績效所需之未來重大投資。可回收金額容易受到現金流量折現模式所使用的折現率及基於外推目的所使用之預期未來現金流入與成長率之影響。

(2) 存貨評價

存貨淨變現價值之估計值係考量存貨發生毀損、全部或部分過時或售價下跌等情況，以估計時可得之存貨預期變現金額之最可靠證據為之，請詳附註六。

六、重要會計項目之說明

1. 現金及約當現金

	108.12.31	107.12.31
庫存現金	\$5,792	\$3,605
活期及支票存款	2,549,045	2,433,915
定期存款	1,460,662	1,060,218
約當現金	30,016	-
合計	<u>\$4,045,515</u>	<u>\$3,497,738</u>

銖德科技股份有限公司及子公司合併財務報表附註(續)  
(金額除另有註明者外，均以新台幣仟元為單位)

2. 透過損益按公允價值衡量之金融資產

	108.12.31	107.12.31
強制透過損益按公允價值衡量：		
股票	\$159,838	\$205,058
基金	162,746	69,988
合計	<u>\$322,584</u>	<u>\$275,046</u>
流動	\$212,648	\$100,513
非流動	109,936	174,533
合計	<u>\$322,584</u>	<u>\$275,046</u>

本集團透過損益按公允價值衡量之金融資產未有提供擔保之情況。

3. 透過其他綜合損益按公允價值衡量之金融資產

	108.12.31	107.12.31
透過其他綜合損益按公允價值衡量之權益工具投資：		
上市櫃公司股票	\$132,820	\$101,845
未上市櫃公司股票	399,765	240,050
合計	<u>\$532,585</u>	<u>\$341,895</u>
流動	\$26,237	\$6,815
非流動	506,348	335,080
合計	<u>\$532,585</u>	<u>\$341,895</u>

本集團將部分金融資產分類為透過其他綜合損益按公允價值衡量之金融資產，提供擔保情形請詳附註八。

本集團持有之透過其他綜合損益按公允價值衡量之權益工具投資，民國108年度及107年度認列之股利收入相關資訊如下：

	108年度	107年度
與資產負債表日仍持有之投資相關	\$16,583	\$38,572
與當期除列之投資相關	-	-
當期認列之股利收入	<u>\$16,583</u>	<u>\$38,572</u>

本集團考量投資策略出售並除列部分透過其他綜合損益按公允價值衡量之權益工具投資，於民國108年度及107年度與除列相關資訊如下：

	108年度	107年度
於除列日之公允價值	\$8,002	\$49,384
由其他權益轉列保留盈餘之處分之累積利益(損失)	(2,574)	(103,024)

鍊德科技股份有限公司及子公司合併財務報表附註(續)  
(金額除另有註明者外，均以新台幣仟元為單位)

4. 攤銷後成本衡量之金融資產

	108.12.31	107.12.31
受限制銀行存款	\$282,270	\$124,730
流 動	\$118,857	\$89,429
非 流 動	163,413	35,301
合 計	\$282,270	\$124,730

本集團按攤銷後成本衡量之金融資產之提供擔保情形請詳附註八，與信用風險相關資訊請詳附註十二。

5. 應收票據

	108.12.31	107.12.31
應收票據—因營業而發生(總帳面金額)	\$28,905	\$9,031
減：備抵損失	-	-
合 計	\$28,905	\$9,031

本集團之應收票據未有提供擔保之情況。

本集團依國際財務報導準則第9號規定評估減損，備抵損失相關資訊，請詳附註六.21，與信用風險相關資訊請詳附註十二。

6. 應收帳款及應收帳款—關係人

	108.12.31	107.12.31
應收帳款(總帳面金額)	\$1,371,954	\$1,805,889
減：備抵損失	(251,341)	(228,717)
小 計	1,120,613	1,577,172
應收帳款—關係人(總帳面金額)	7,258	32
減：備抵損失	-	-
小 計	7,258	32
合 計	\$1,127,871	\$1,577,204

本集團之應收帳款提供擔保情形，請參閱合併財務報表附註八。

本集團對客戶之授信期間通常為30天至180天。於民國108年12月31日及107年12月31日之總帳面金額分別為1,379,212仟元及1,805,921仟元，於民國108及107年度備抵損失相關資訊詳附註六.21，信用風險相關資訊請詳附註十二。

鍊德科技股份有限公司及子公司合併財務報表附註(續)  
(金額除另有註明者外，均以新台幣仟元為單位)

7. 應收融資租賃款

	108.12.31	107.12.31
租賃投資總額		
不超過一年	\$8,531	\$8,617
超過一年但不超過五年	41,393	33,616
超過五年	53,059	69,184
合 計	102,983	111,417
減：未賺得融資收益	(54,375)	(61,152)
應收最低租賃給付現值	<u>\$48,608</u>	<u>\$50,265</u>
<u>應收融資租賃款</u>		
流 動	\$1,997	\$1,840
非 流 動	46,611	48,425
應收最低租賃給付現值	<u>\$48,608</u>	<u>\$50,265</u>

本集團對部分出租設備簽訂融資租賃協議，所有租賃皆以新台幣計價，平均融資租賃期間為20年。應收融資租賃款係以預期出租營運產生之淨現金流量折現得之。

截至民國108年12月31日止，本集團經評估應收融資租賃款並未逾期亦未有減損之情事。

應收融資租賃款提供擔保情形，請參閱附註八。

8. 存貨

	108.12.31	107.12.31
原 物 料	\$736,730	\$934,007
半成品及在製品	750,964	1,062,452
製 成 品	268,018	261,089
商品存貨	322,008	364,558
在途存貨	55,798	156,691
合 計	<u>\$2,133,518</u>	<u>\$2,778,797</u>

本集團民國108年度及107年度認列為費用之存貨成本分別為7,123,477仟元及8,780,187仟元，包括民國108年及107年度認列之存貨跌價回升利益8,498仟元及81,545仟元。

前述存貨跌價回升利益係因部分跌價之存貨業已出售或報廢而產生。

本集團存貨未有提供擔保之情況。



銖德科技股份有限公司及子公司合併財務報表附註(續)  
(金額除另有註明者外，均以新台幣仟元為單位)

9. 採用權益法之投資

本集團採用權益法之投資明細如下：

被投資公司名稱	108.12.31		107.12.31	
	金額	持股比例(%)	金額	持股比例(%)
投資關聯企業：				
GoldenRiver	\$6,813	23.14	\$7,414	23.14
路明德科技	32,112	31.03	-	-
華仕德科技	-	-	43,541	31.03
互力精密	-	-	35,042	48.93
祥德科技	-	-	53,791	37.86
合計	<u>\$38,925</u>		<u>\$139,788</u>	

本集團於民國108年第二季取得對華仕德科技及互力精密之控制力，原帳列採用權益法之股權以公允價值重新衡量，請參閱附註四.3及六.28。

本集團於民國108年2月及9月間參與路明德科技股份有限公司之現金增資案，投資金額為30,000仟元，共取得1,350仟股，持股比例為31.03%，將其視為關聯企業。

本集團於民國108年6月出售祥德科技股份有限公司全數持股，出售價款為75,746仟元，出售投資利益為23,453仟元。

(1) 投資關聯企業

本集團對關聯企業之投資對本集團並非重大。本集團投資關聯企業於民國108年12月31日及107年12月31日之彙總帳面金額分別為38,925仟元及139,788仟元，其彙總性財務資訊依所享有份額合計列示如下：

	108年度	107年度
本期淨利(損)	\$4,101	\$(5,150)
本期其他綜合損益(稅後淨額)	(602)	844
本期綜合損益總額	<u>\$3,499</u>	<u>\$(4,306)</u>

前述投資關聯企業於民國108年12月31日及107年12月31日並無或有負債或資本承諾，亦未有提供擔保之情事。

銖德科技股份有限公司及子公司合併財務報表附註(續)  
(金額除另有註明者外，均以新台幣仟元為單位)

10. 不動產、廠房及設備

	108.12.31	107.12.31(註)
自用之不動產、廠房及設備	\$10,196,735	
營業租賃出租之不動產、廠房及設備	67,905	
合計	<u>\$10,264,640</u>	

註：本集團自民國108年1月1日起採用國際財務報導準則第16號規定，並依該準則之過渡規定選擇不重編比較期間。

(1) 自用之不動產、廠房及設備(適用國際財務報導準則第16號規定)

	土地及		機器設備	什項設備	未完工程	
	土地改良物	房屋及建築			及待驗設備	合計
成本：						
108.1.1	\$2,111,268	\$8,250,920	\$27,528,680	\$1,960,391	\$755,575	\$40,606,834
增添	-	170	94,303	24,087	518,756	637,316
透過企業合併取得	86,944	74,890	33,922	34,569	-	230,325
處分	(1,206)	(42,943)	(1,693,463)	(425,348)	(5,802)	(2,168,762)
報廢	-	-	(37,028)	(12,860)	-	(49,888)
移轉	(1,050)	76,618	(37,822)	(74,824)	(889,406)	(926,484)
匯率變動之影響	(90)	(48,942)	(318,142)	(39,311)	(36,694)	(443,179)
108.12.31	<u>\$2,195,866</u>	<u>\$8,310,713</u>	<u>\$25,570,450</u>	<u>\$1,466,704</u>	<u>\$342,429</u>	<u>\$37,886,162</u>
折舊及減損：						
108.1.1	\$-	\$5,167,920	\$21,662,230	\$1,480,366	\$12	\$28,310,528
折舊及其他損失	-	150,053	1,354,607	73,747	-	1,578,408
透過企業合併取得	-	53,955	27,907	28,677	-	110,540
減損損失	-	109,410	1,034,545	12,150	-	1,156,105
處分	-	(35,828)	(1,761,997)	(314,738)	-	(2,112,563)
報廢	-	-	(37,028)	(12,347)	-	(49,375)
移轉	-	(43,605)	(907,150)	(48,877)	(12)	(999,644)
匯率變動之影響	-	(23,897)	(250,369)	(30,304)	-	(304,571)
108.12.31	<u>\$-</u>	<u>\$5,378,008</u>	<u>\$21,122,745</u>	<u>\$1,188,674</u>	<u>\$-</u>	<u>\$27,689,427</u>
淨帳面金額：						
108.12.31	<u>\$2,195,866</u>	<u>\$2,937,705</u>	<u>\$4,447,705</u>	<u>\$278,030</u>	<u>\$342,429</u>	<u>\$10,196,735</u>

註：本集團自民國108年1月1日起採用國際財務報導準則第16號規定，並依該準則之過渡規定選擇不重編比較期間。

本集團於民國108年度將部分不動產、廠房及設備沖減至可回收金額，並進而產生1,156,105仟元之減損損失。該減損損失已認列至綜合損益表。

鍊德科技股份有限公司及子公司合併財務報表附註(續)  
(金額除另有註明者外，均以新台幣仟元為單位)

(2) 營業租賃出租之不動產、廠房及設備(適用國際財務報導準則第16號規定)

	房屋及建築	機器設備	其他設備	合計
成本：				
108.1.1	\$82,578	\$388,930	\$-	\$471,508
增添	-	-	-	-
透過企業合併取得	-	19,714	-	19,714
移轉	16,550	(290,386)	1,855	(271,981)
匯率變動之影響	(1,005)	(2,503)	(70)	(3,578)
108.12.31	\$98,123	\$115,755	\$1,785	\$215,663
折舊及減損：				
108.1.1	\$23,920	\$234,238	\$-	\$258,158
折舊	9,163	15,573	375	25,111
透過企業合併取得	-	5,192	-	5,192
移轉	12,769	(152,187)	1,113	(134,305)
匯率變動之影響	(696)	(1,653)	(49)	(2,398)
108.12.31	\$45,156	\$101,163	\$1,439	\$147,758
淨帳面金額：				
108.12.31	\$52,967	\$14,592	\$346	\$67,905

(3) 不動產、廠房及設備(適用國際財務報導準則第16號以前之規定)

	土地及		機器設備	什項設備	未完工程		合計
	土地改良物	房屋及建築			及待驗設備		
成本：							
107.1.1	\$2,111,305	\$8,286,530	\$25,599,087	\$2,400,588	\$1,696,803		\$40,094,313
增添	-	6,786	381,703	8,059	763,386		1,159,934
透過企業合併取得	-	-	1,024,476	1,200	58,458		1,084,134
處分	-	(24,305)	(701,607)	(43,198)	(1,280)		(770,390)
移轉	-	82,467	1,359,931	10,204	(1,767,766)		(315,164)
匯率變動之影響	(37)	(17,980)	(134,910)	(27,532)	5,974		(174,485)
107.12.31	\$2,111,268	\$8,333,498	\$27,528,680	\$2,349,321	\$755,575		\$41,078,342
折舊及減損：							
107.1.1	\$-	\$5,036,212	\$21,264,913	\$1,676,166	\$-		\$27,977,291
折舊及其他損失	-	174,074	1,214,687	91,811	-		1,480,572
減損損失(回升利益)	-	-	9,411	-	12		9,423
處分	-	(24,082)	(700,081)	(33,884)	-		(758,047)
移轉	-	14,166	(14,981)	1,940	-		1,125
匯率變動之影響	-	(8,530)	(111,719)	(21,429)	-		(141,678)
107.12.31	\$-	\$5,191,840	\$21,662,230	\$1,714,604	\$12		\$28,568,686
淨帳面金額：							
107.12.31	\$2,111,268	\$3,141,658	\$5,866,450	\$634,717	\$755,563		\$12,509,656

不動產、廠房及設備提供擔保情形，請參閱合併財務報表附註八。

鍊德科技股份有限公司及子公司合併財務報表附註(續)  
(金額除另有註明者外，均以新台幣仟元為單位)

11. 投資性不動產

	土地	建築物	合計
成本：			
108.1.1	\$55,676	\$930,125	\$985,801
增添－源自後續支出	-	-	-
移轉	-	16,038	16,038
108.12.31	\$55,676	\$946,163	\$1,001,839
107.1.1	\$55,676	\$934,791	\$990,467
增添－源自後續支出	-	-	-
處分	-	(6,502)	(6,502)
移轉	-	1,836	1,836
107.12.31	\$55,676	\$930,125	\$985,801
折舊及減損：			
108.1.1	\$-	\$639,378	\$639,378
當期折舊	-	19,000	19,000
移轉	-	-	-
108.12.31	\$-	\$658,378	\$658,378
107.1.1	\$-	\$634,535	\$634,535
當期折舊	-	11,345	11,345
處分	-	(6,502)	(6,502)
移轉	-	-	-
107.12.31	\$-	\$639,378	\$639,378
淨帳面金額：			
108.12.31	\$55,676	\$287,785	\$343,461
107.12.31	\$55,676	\$290,747	\$346,423
		108年度	107年度
投資性不動產之租金收入		\$68,207	\$62,731
減：當期產生租金收入之投資性不動產所發生之直接營運費用		(11,798)	(11,855)
當期末產生租金收入之投資性不動產所發生之直接營運費用		-	-
合計		\$56,409	\$50,876

本集團投資性不動產提供擔保之情形，請參閱合併財務報表附註八。

銖德科技股份有限公司及子公司合併財務報表附註(續)  
(金額除另有註明者外，均以新台幣仟元為單位)

本集團持有之投資性不動產並非按公允價值衡量，而僅揭露其公允價值之資訊，其公允價值屬第三層級。本集團持有之投資性不動產之公允價值於民國108年12月31日及107年12月31日分別為958,545仟元、1,030,926仟元，其中民國108年及107年12月31日之公允價值係依據內政部不動產交易實價查詢之相似標的近期成交價格評估；民國107年12月31日之公允價值係分別依據內政部不動產交易實價查詢之相似標的近期成交價格評估867,602仟元及委任獨立之外部鑑價專家評價163,324仟元組合而得，公允價值之決定係依市場證據支持，採用之評價方法為收益法及比較法等經加權平均計算，其中主要使用之輸入值為收益資本化率。

12. 無形資產

	商標權	專利權	商譽	其他 無形資產	特許權	合 計
成 本：						
108.1.1	\$921,037	\$493,344	\$476,545	\$434,978	\$-	\$2,325,904
增添－單獨取得	-	614	-	-	-	614
移轉	-	-	-	-	30,000	30,000
透過企業合併取得	835	1,091	-	-	-	1,926
匯率變動之影響	(5,959)	-	-	-	-	(5,959)
108.12.31	\$915,913	\$495,049	\$476,545	\$434,978	\$30,000	\$2,352,845
107.1.1	\$924,211	\$493,344	\$476,545	\$434,978	\$-	\$2,329,078
增添－單獨取得	-	-	-	-	-	-
移轉	-	-	-	-	-	-
透過企業合併取得	-	-	-	-	-	-
匯率變動之影響	(3,174)	-	-	-	-	(3,174)
107.12.31	\$921,037	\$493,344	\$476,545	\$434,978	\$-	\$2,325,904
攤銷及減損：						
108.1.1	\$765,792	\$458,990	\$-	\$232,541	\$-	\$1,457,323
攤銷	75,097	9,994	-	10,367	5,000	100,458
減損	76,217	-	-	129,865	-	206,082
匯率變動之影響	(1,908)	-	-	-	-	(1,908)
108.12.31	\$915,198	\$468,984	\$-	\$372,773	\$5,000	\$1,761,955
107.1.1	\$737,997	\$445,390	\$-	\$203,621	\$-	\$1,387,008
攤銷	30,528	13,600	-	28,920	-	73,048
移轉	-	-	-	-	-	-
匯率變動之影響	(2,733)	-	-	-	-	(2,733)
107.12.31	\$765,792	\$458,990	\$-	\$232,541	\$-	\$1,457,323
淨帳面金額：						
108.12.31	\$715	\$26,065	\$476,545	\$62,205	\$25,000	\$590,530
107.12.31	\$155,245	\$34,354	\$476,545	\$202,437	\$-	\$868,581

銖德科技股份有限公司及子公司合併財務報表附註(續)  
(金額除另有註明者外，均以新台幣仟元為單位)

認列無形資產之攤銷金額如下：

	108年度	107年度
營業成本及營業費用	\$100,458	\$73,048

本集團於民國108年度將部分無形資產沖減至可回收金額，並進而產生209,496仟元之減損損失。該減損損失已認列至綜合損益表。

13. 其他非流動資產

	108.12.31	107.12.31
長期預付租金	(註)	\$103,684
存出保證金	\$70,243	54,592
淨確定福利資產	-	8,575
其他非流動資產－其他	-	127,937
合 計	\$70,243	\$294,788

截至民國108年12月31日及107年12月31日止，長期預付租金皆為土地使用權。

註：本集團自民國108年1月1日起採用國際財務報導準則第16號規定，並依該準則之過渡規定選擇不重編比較期間。

其他非流動資產提供擔保情形，請參閱合併財務報表附註八。

14. 商譽之減損測試

為減損測試目的，因企業合併所取得之商譽，主要係分攤至儲存媒體部門現金產生單位。

分攤至該現金產生單位之商譽之帳面金額：

	儲存媒體部門	
	108.12.31	107.12.31
商譽	\$476,545	\$476,545

儲存媒體現金產生單位

儲存媒體現金產生單位之可回收金額已根據使用價值決定，而使用價值係採用經管理階層所核定10年期財務預算之現金流量預測計算而得。現金流量預測已更新以反映相關產品需求之變動。現金流量預測所使用之折現率於民國108年及107年12月31分別為9%及10%。

鍊德科技股份有限公司及子公司合併財務報表附註(續)  
(金額除另有註明者外，均以新台幣仟元為單位)

用以計算使用價值之關鍵假設

儲存媒體現金產生單位之使用價值計算對下列假設最為敏感：

- (1) 折現率
- (2) 毛利率
- (3) 預算期間之市場佔有率；及
- (4) 外推預算期間之營收成長率

折現率－折現率係代表市場當時對每一現金產生單位特定風險之評估(關於貨幣之時間價值及尚未納入現金流量估計之相關資產個別風險)。折現率計算係基於集團與其營運部門之特定情況，且自其加權平均資金成本(WACC)所衍生。WACC同時考量負債與權益。權益之成本係自集團之投資者對投資之預期報酬所衍生，而負債之成本則係基於集團有義務償還之附息借款。

毛利率－毛利率係依據財務預算期間最近年度之毛利率並參酌未來市場趨勢予以估計。

原料價格上漲幅度－其估計係取自原料供應國所公布之指數與相關特定商品資料。預測數據如係公開可取得，則予以採用；否則，則採用過去實際之原料價格波動作為未來價格波動之指標。

市場佔有率假設－此等假設係屬重要，因管理階層運用產業資料估計成長率之同時，將評估該單位相對於競爭者，其市場地位於預算期間可能發生之變動。管理階層預期本集團儲存媒體產品市場佔有率於預算期間將是穩定的。

營收成長率估計－成長率係依據歷史經驗評估，本公司預算之長期平均成長率，業已考量產品推陳出新速度和整體經濟環境而予以調整。

假設變動之敏感性

有關儲存媒體現金產生單位之使用價值評估，管理階層相信前述關鍵假設並無相當可能之變動，而使該單位之帳面金額重大超過其可回收金額。

15. 短期借款

金融機構借款	<u>108.12.31</u>	<u>107.12.31</u>
利率區間(%)	<u>\$1,744,767</u>	<u>\$2,119,882</u>
	<u>0.9500~4.8503</u>	<u>1.1063~4.4456</u>

本集團截至民國108年12月31日及107年12月31日止，尚未使用之短期借款額度分別約為2,053,779仟元及1,094,175仟元。

短期借款之擔保情形，請參閱合併財務報表附註八。

鍊德科技股份有限公司及子公司合併財務報表附註(續)  
(金額除另有註明者外，均以新台幣仟元為單位)

16. 應付短期票券

保證機構	108.12.31	107.12.31
商業本票發行面值	\$79,200	\$251,300
減：應付短期票券折價	(317)	(321)
淨 額	<u>\$78,883</u>	<u>\$250,979</u>
利率區間(%)	<u>0.7120~2.5380</u>	<u>0.5970~0.8500</u>

應付短期票券之擔保情形，請參閱合併財務報表附註八。

17. 長期借款

	108.12.31	107.12.31
金融機構借款	\$5,990,307	\$5,833,833
非金融機構借款	-	1,900
合 計	5,990,307	5,835,733
減：長期應付票據折價等	(3,841)	(1,761)
一年或一營業週期內到期之長期借款	(1,172,211)	(1,368,912)
淨 額	<u>\$4,814,255</u>	<u>\$4,465,060</u>
利率區間(%)	<u>1.5500~2.8120</u>	<u>1.6000~3.7611</u>

(1) 本公司於民國107年8月與台新國際商業銀行簽訂兩年期新台幣7億元之融資承諾合約書。上開授信案之主要承諾事項如下：

A. 除正式汰換機器設備及出售存貨外，若有出售、轉讓、出借、出租或以其他方式處分資產之全部或主要部分，或就營業項目或所營事業為重大之變更時，應得多數保證銀行之同意。

合併財務報表之負債總額不得過有形淨值之100%；流動資產不得低於流動負債之100%，且有形淨值不得低於新台幣200億元。

B. 本公司於民國108年12月31日及107年12月31日，尚未償還之借款餘額分別為673,000仟元及691,000仟元。

(2) 本公司於民國108年3月與元大商業銀行簽訂三年期新台幣5億元之融資承諾合約書。上開授信案之主要承諾事項如下：

A. 合併財務報表之負債總額不得超過有形淨值之100%；流動資產不得低於流動負債之100%，且有形淨值不得低於新台幣100億元。

B. 本公司於民國108年12月31日及107年12月31日，尚未償還之借款餘額分別為450,000仟元及0仟元。

(3) 子公司鍊寶公司於民國91年6月與台灣銀行等聯合授信銀行團簽訂十三年期新台幣91億之擔保融資承諾合約書。上開聯合授信案之主要承諾事項如下：



銖德科技股份有限公司及子公司合併財務報表附註(續)  
(金額除另有註明者外，均以新台幣仟元為單位)

- A. 除正式汰換機器設備及出售存貨外，若有出售、轉讓、出借、出租或以其他方式處分資產之全部或主要部分，或就營業項目或所營事業為重大之變更時，應得多數保證銀行之同意。

子公司銖寶公司於民國102年6月21日與聯貸銀行團簽訂聯合授信合約補充協議書，其還款條件訂為自民國103年12月11日為第一期還款，並以每六個月為一期，分五期平均償還。銖寶公司於新增寬限期內，對於上述之財務比率及有形淨值之承諾免予受檢，而銖寶公司亦同意於年底就未償還之本金按萬分之15計算，支付補償金予以聯貸銀行團。

另子公司銖寶公司於民國104年12月8日與聯貸銀行團簽訂聯合授信合約補充協議書，銖寶公司於新增寬限期內(民國100~106年度)，對於上述之財務比率之承諾免予受檢，而銖寶公司亦同意於民國101~106年底未償還本金金額按萬分之15計算，支付補償金予聯貸銀行團。

另子公司銖寶公司於民國105年7月28日重新就91億元聯貸案未清償餘額加充實中期營運週轉金與臺灣銀行等聯合授信銀行團簽訂融資額度15億元之授信合約，借款期間為民國105年8月15日~110年8月15日，還款辦法為於首次動用日起算6個月之日償還第一期款，之後以每6個月為1期，分10期平均償還。子公司銖寶公司已於民國108年2月間提前清償。

B. 聯貸借款之財務承諾

維持以下財務比率與約定：

- (a) 流動比率(流動資產/流動負債)：於民國105及106年底應維持於80%以上，民國107年上半年應維持於90%以上，民國107年底起應維持於100%以上。
- (b) 負債比率(負債總額/有形淨值)：於民國105年底應維持於350%以下，於民國106年底應維持於250%以下，於民國107至108年應維持於200%以下，自民國109年起應維持於150%以下。
- (c) 利息保障倍數[(稅前淨利+折舊+攤銷+利息費用)/利息費用]：於民國105年底應維持於5倍以上，自民國106年起應維持於6倍以上。
- (d) 有形淨值(股東權益-無形資產)：於民國105年底應維持於500,000仟元以上，自民國106年起應維持於1,000,000仟元以上。

上述比率與標準每半年查核乙次，依會計師查核(核閱)簽證之年度(半年度)個別財務報告為準。本公司民國107年12月31日之財務比率以符合前述臺灣銀行等聯合授信銀行團聯貸合約之規定。

- C. 上開聯合授信貸款於民國108年12月31日及107年12月31日尚未償還之借款餘額分別為0仟元及973,010仟元，嗣後已於民國108年2月間提前清償。

鍊德科技股份有限公司及子公司合併財務報表附註(續)  
(金額除另有註明者外，均以新台幣仟元為單位)

- (4) 子公司鍊寶公司於民國107年12月與臺灣銀行等聯合授信銀行團簽訂五年期新台幣18億之擔保融資承諾合約書。

A. 聯貸借款之財務承諾

維持以下財務比率與約定：

- (a) 流動比率(流動資產/流動負債)：應維持於100%以上。
- (b) 負債比率(負債總額/有形淨值)：應維持於250%以下。
- (c) 利息保障倍數[(稅前淨利+折舊+攤銷+利息費用)/利息費用]：應維持於6倍以上。
- (d) 有形淨值(股東權益-無形資產)：應維持於1,000,000仟元以上。

上述比率與標準每半年查核乙次，依會計師查核(核閱)簽證之年度(半年度)個別財務報告為準。

B. 本公司民國108年12月31日之財務比率以符合前述台灣銀行等聯合授信銀行團聯貸合約之規定。

- (5) 子公司鈺德公司於民國107年1月與遠東商銀簽訂新台幣100,000仟元之信用額及承諾合約書。上開授信案之主要承諾事項為合併財務報表之(1)流動比率不低於120%，(2)負債比率不得高於100%。
- (6) 子公司鈺德公司於民國107年5月與簽訂新台幣中國信託新台幣130,000仟元之信用額及承諾合約書。上開授信案之主要承諾事項為合併財務報表之(1)有形淨值不得低於21.5億元，(2)流動比率不低於150%，(3)總負債/有形淨值不得高於100%。
- (7) 子公司鈺德公司於民國108年12月與王道銀行簽訂新台幣150,000仟元之信用額及承諾合約書。上開授信案之主要承諾事項為合併財務報表之(1)有形淨值不得低於22億元，(2)總負債/有形淨值不得高於100%。
- (8) 子公司安可公司民國103年6月與彰化銀行簽訂新台幣150,000仟元之擔保融資承諾合約書，上開授信案之主要承諾事項為合併財務報表之(1)流動比率不得低於150%，(2)稅前淨利率應維持3%以上，(3)若兩項財務比率皆符合標準，則利率加碼為0.66%，若僅符合其中一項，利率加碼改為0.86%，若兩者比率皆未符合或未提供會計師財簽，則利率加碼改為1.06%。
- (9) 子公司安可公司於民國103年9月與彰化銀行簽訂新台幣39,000仟元之擔保融資承諾合約書，上開授信案之主要承諾事項為合併財務報表之(1)流動比率不得低於150%，(2)稅前淨利率應維持3%以上，(3)若兩項財務比率皆符合標準，則利率加碼為0.86%，若僅符合其中一項，利率加碼改為1.06%，若兩者比率皆未符合或未提供會計師財簽，則利率加碼改為1.26%。

鍊德科技股份有限公司及子公司合併財務報表附註(續)  
(金額除另有註明者外，均以新台幣仟元為單位)

- (10) 子公司安可公司於民國104年2月與彰化銀行簽訂新台幣163,000仟元之擔保融資承諾合約書，上開授信案之主要承諾事項為合併財務報表之(1)流動比率不得低於150%，(2)稅前淨利率應維持3%以上，(3)若兩項財務比率皆符合標準，則利率加碼為0.66%，若僅符合其中一項，利率加碼改為0.86%。
- (11) 子公司安可公司於民國107年7月與彰化銀行簽訂新台幣36,000仟元之擔保融資承諾合約書，上開授信案之主要承諾事項為合併財務報表之(1)流動比率不得低於150%，(2)稅前淨利率應維持3%以上，(3)若兩項財務比率皆符合標準，則利率加碼為0.74%，若僅符合其中一項，利率加碼改為1.06%，若兩者比率皆未符合或未提供會計師財簽，則利率加碼改為1.26%。
- (12) 子公司安可公司於民國107年10月與彰化銀行簽訂新台幣300,000仟元之擔保融資承諾合約書，上開授信案之主要承諾事項為合併財務報表之(1)流動比率不得低於150%，(2)稅前淨利率應維持3%以上，(3)若兩項財務比率皆符合標準，則利率加碼為0.54%，若僅符合其中一項，利率加碼改為0.86%，若兩者比率皆未符合或未提供會計師財簽，則利率加碼改為1.06%。
- (13) 其餘借款償還期間自民國103年起至民國123年止分期償還。
- (14) 長期借款之擔保情形，請參閱合併財務報表附註八。

18. 退職後福利計畫

確定提撥計畫

本公司及國內子公司依「勞工退休金條例」訂定之員工退休辦法係屬確定提撥計畫。依該條例規定，本公司及國內子公司每月負擔之勞工退休金提撥率，不得低於員工每月薪資百分之六。本公司及國內子公司業已依照該條例訂定之員工退休辦法，每月依員工薪資百分之六提撥至勞工保險局之個人退休金帳戶。

於中國大陸境內之子公司依所在地政府法令規定，依員工薪資總額之一定比例提撥養老保險金，繳付予政府有關部門，專戶儲蓄於各員工獨立帳戶。

本集團其他國外子公司及分公司依當地法令規定提撥退休金至相關退休基金管理事業。

本集團民國108年度及107年度認列確定提撥計畫之費用金額分別為54,170仟元及61,197仟元。

子公司鍊寶公司民國108年度及107年度因委任經理人而增加認列之退休金費用分別為4,326仟元及6,345仟元。

銖德科技股份有限公司及子公司合併財務報表附註(續)  
(金額除另有註明者外，均以新台幣仟元為單位)

確定福利計畫

本公司及國內子公司依「勞動基準法」訂定之員工退休金辦法係屬確定福利計畫，員工退休金之支付係根據服務年資之基數及核准其退休時一個月平均工資計算。十五年以內(含)的服務年資滿一年給與兩個基數，超過十五年之服務年資每滿一年給與一個基數，惟基數累積最高以45個基數為限。本公司及國內子公司依勞動基準法規定按月就薪資總額2%提撥退休金基金，以勞工退休準備金監督委員會名義專戶儲存於臺灣銀行之專戶。另，本公司及國內子公司於每年年度終了前，估算前述勞工退休準備金專戶餘額，若該餘額不足給付次一年度內預估符合退休條件之勞工依前述計算之退休金數額者，將於次年度三月底前一次提撥其差額。

由勞動部依據勞工退休基金收支保管及運用辦法進行資產配置，基金之投資以自行經營及委託經營方式，兼採主動與被動式管理之中長期投資策略進行投資。考量市場、信用、流動性等風險，勞動部設定基金風險限額與控管計畫，使在不過度承擔風險下有足夠彈性達成目標報酬。該基金之運用，其每年決算分配之最低收益，不得低於依當地銀行二年定期存款計算之收益，若有不足，則經主管機關准後由國庫補足。因本公司無權參與該基金之運作及管理，故無法依國際會計準則第19號第142段規定揭露計畫資產公允價值之分類。截至民國108年12月31日，本集團之確定福利計畫預期於下一年度提撥13,237仟元。

截至民國108年12月31日及107年12月31日，本集團之確定福利義務之加權平均存續期間分別為12年至14年及13年至16年。

下表彙整確定福利計畫認列至損益之成本：

	108年度	107年度
當期服務成本	\$1,134	\$892
淨確定福利負債(資產)之淨利息	1,780	2,455
前期服務成本	-	-
合計	\$2,914	\$3,347

確定福利義務現值及計畫資產公允價值之調節如下：

	108.12.31	107.12.31
確定福利義務現值	\$447,343	\$417,454
計畫資產之公允價值	279,100	271,751
淨確定福利負債(資產)之淨額	\$168,243	\$145,703

銖德科技股份有限公司及子公司合併財務報表附註(續)  
(金額除另有註明者外，均以新台幣仟元為單位)

表達於資產負債之資訊如下：

	108.12.31	107.12.31
淨確定福利資產(帳列其他非流動資產)	\$-	\$(8,575)
淨確定福利負債	\$168,243	\$154,278

淨確定福利負債(資產)之調節：

	確定福利 義務現值	計畫資產 公允價值	淨確定福利 負債(資產)
107.1.1	\$430,097	\$273,562	\$156,535
當期服務成本	1,262	-	1,262
利息費用(收入)	6,663	4,578	2,085
前期服務成本及清償損益	-	-	-
小計	438,022	278,140	159,882
確定福利負債/資產再衡量數：			
人口統計假設變動產生之精算損益	284	-	284
財務假設變動產生之精算損益	7,591	-	7,591
經驗調整	(881)	-	(881)
確定福利資產再衡量數	-	6,671	(6,671)
小計	6,994	6,671	323
支付之福利	(27,562)	(27,562)	-
雇主提撥數	-	14,502	(14,502)
匯率變動之影響	-	-	-
107.12.31	\$417,454	\$271,751	\$145,703
當期服務成本	1,134	-	1,134
利息費用(收入)	5,941	4,161	1,780
前期服務成本及清償損益	-	-	-
小計	424,529	275,912	148,617
確定福利負債/資產再衡量數：			
人口統計假設變動產生之精算損益	879	-	879
財務假設變動產生之精算損益	14,242	-	14,242
經驗調整	26,258	-	26,258
確定福利資產再衡量數	-	8,515	(8,515)
小計	41,379	8,515	32,864
支付之福利	(18,565)	(18,565)	-
雇主提撥數	-	13,238	(13,238)
匯率變動之影響	-	-	-
108.12.31	\$447,343	\$279,100	\$168,243

銖德科技股份有限公司及子公司合併財務報表附註(續)  
(金額除另有註明者外，均以新台幣仟元為單位)

下列主要假設係用以決定本公司之確定福利計畫：

	108.12.31	107.12.31
折現率	1.35%	1.60%
預期薪資增加率	2.00%	2.00%

每一重大精算假設之敏感度分析：

	108年度		107年度	
	確定福利 義務增加	確定福利 義務減少	確定福利 義務增加	確定福利 義務減少
折現率增加0.5%	\$-	\$25,614	\$-	\$26,209
折現率減少0.5%	28,305	-	28,705	-
預期薪資增加0.5%	28,204	-	28,725	-
預期薪資減少0.5%	-	25,791	-	26,485

進行前述敏感度分析時係假設其他假設不變之情況下，單一精算假設（例如：折現率或預期薪資）發生合理可能之變動時，對確定福利義務可能產生之影響進行分析。由於部分精算假設相互有關，實務上甚少僅有單一精算假設發生變動，故此分析有其限制。

本期敏感度分析所使用之方法與假設與前期並無不同。

## 19. 權益

### (1) 普通股

截至民國108年12月31日及107年12月31日止，本公司實收資本均為12,841,579仟元，每股票面金額10元，均為1,284,157,900股。

本公司為改善財務結構，於民國107年6月12日經股東會決議減資彌補虧損為4,826,342仟元，減少股數為482,634,230股，減資比率約為27.32%，並於民國107年7月18日經董事會決議以民國107年7月19日為減資基準日。

銖德科技股份有限公司及子公司合併財務報表附註(續)  
(金額除另有註明者外，均以新台幣仟元為單位)

(2) 資本公積

	108.12.31	107.12.31
實際取得或處分子公司股權價格與帳面價值差額	\$584,791	\$583,288
受贈資產	4,937	4,937
認列對子公司所有權權益變動數	540,190	362,610
合 計	<u>\$1,129,918</u>	<u>\$950,835</u>

依法令規定，資本公積除填補公司虧損外，不得使用，公司無虧損時，超過票面金額發行股票所得之溢額及受領贈與之所得產生之資本公積，每年得以實收資本之一定比率為限撥充資本，前述資本公積亦得按股東原有股份之比例以現金分配。

(3) 庫藏股票

民國107年度子公司出售全數其所持有之本公司股票27,547仟股，出售總價款為167,085仟元，與帳面價值2,428,914仟元之差額為2,261,829仟元，予以借記保留盈餘。截至民國108年12月31日及107年12月31日止，皆已無庫藏股票。

(4) 盈餘分派及股利政策

本公司章程規定，本公司所處產業環境變化迅速，企業生命週期正值快速成長階段。考量本公司未來資金需求、長期財務規劃及公司盈餘的成長性，並滿足股東對現金流入之需求，本公司每年決算後若有盈餘，除依法繳納營利事業所得稅及彌補以往年度虧損外，應先提存百分之十為法定盈餘公積，但法定盈餘公積已達本公司實收資本額時，得不再提列，其餘再依法令規定提列或迴轉特別盈餘公積，再就其餘額優先分派特別股股息。其餘連同以前年度未分配盈餘提撥百分之五十至百分之百做為股東股利，其中現金股利所佔比例依公司對來年盈餘成長性、資本預算規劃在不超過二分之一的範圍內詳加評估，以決定現金股利所佔比例。前述股利提撥之比率及現金股利所佔比率得視當年度公司實際獲利及資金狀況，經股東會決議調整之。

本公司章程規定，如有前一年度累積或當年度發生但當年度稅後盈餘不足提列之股東權益減項，應自前一年度累積未分配盈餘提列相同數額之特別盈餘公積，並於提撥供分派股東股利前先行扣除。

銖德科技股份有限公司及子公司合併財務報表附註(續)  
(金額除另有註明者外，均以新台幣仟元為單位)

採用國際財務報導準則後，本公司依金管會於民國101年4月6日發布之金管證發字第1010012865號函令規定，首次採用國際財務報導準則時，帳列未實現重估增值及累積換算調整數(利益)於轉換日因選擇採用國際財務報導準則第1號「首次採用國際財務報導準則」豁免項目而轉入保留盈餘部分，提列相同數額之特別盈餘公積。開始採用國際財務報導準則編製財務報告後，於分派可分配盈餘時，就首次採用國際財務報導準則時已提列特別盈餘公積之餘額與其他權益減項淨額之差額補提列特別盈餘公積。嗣後其他股東權益減項餘額有迴轉時，得就迴轉部分分派盈餘。本公司並無因首次採用國際財務報導準則而需提列特別盈餘公積之情事。

有關員工酬勞及董監酬勞估列基礎及認列金額之相關資訊，請參閱附註六.23。

(5) 非控制權益

	108年度	107年度
期初餘額(依照國際會計準則39號規定)	\$4,037,714	\$4,154,110
追溯適用及追溯重編影響數	-	(4,955)
期初餘額(依照國際財務報導準則第9號規定)	4,037,714	4,149,155
歸屬於非控制權益本期淨(損)利	(316,575)	58,321
歸屬於非控制權益之其他綜合損益：		
國外營運機構財務報表換算之兌換差額	(19,312)	(10,858)
透過其他綜合損益按公允價值衡量之金融資產未實現損益	(122,205)	(47,934)
確定福利計劃之精算損益	(9,615)	124
實際取得或出售子公司股份	208,335	(25,253)
現金股利	(120,477)	(93,033)
未按持股比例認購子公司增資發行之新股	386,216	(747)
透過企業合併取得	116,659	7,939
期末餘額	\$4,160,740	\$4,037,714

20. 營業收入

	108年度	107年度
客戶合約之收入		
商品銷售收入	7,427,761	\$9,236,935
其他營業收入	351,362	121,726
合計	\$7,779,123	\$9,358,661



銖德科技股份有限公司及子公司合併財務報表附註(續)  
(金額除另有註明者外，均以新台幣仟元為單位)

本集團民國108年度及107年度與客戶合約之收入相關資訊如下：

(1) 收入細分

民國108年度

	儲存媒體 部門	有機電激 發光顯示器 部門	其他部門	合計
銷售商品	\$5,000,917	\$1,706,274	\$720,570	\$7,427,761
其他	302,807	8,558	39,997	351,362
合計	<u>\$5,303,724</u>	<u>1,714,832</u>	<u>\$760,567</u>	<u>\$7,779,123</u>

收入認列時點：

於某一時點

<u>\$5,303,724</u>	<u>\$1,714,832</u>	<u>\$760,567</u>	<u>\$7,779,123</u>
--------------------	--------------------	------------------	--------------------

民國107年度

	儲存媒體 部門	有機電激 發光顯示器 部門	其他部門	合計
銷售商品	\$5,765,647	\$2,514,529	\$956,759	\$9,236,935
其他	87,526	5,415	28,785	121,726
合計	<u>\$5,853,173</u>	<u>\$2,519,944</u>	<u>\$985,544</u>	<u>\$9,358,661</u>

收入認列時點：

於某一時點

<u>\$5,853,173</u>	<u>\$2,519,944</u>	<u>\$985,544</u>	<u>\$9,358,661</u>
--------------------	--------------------	------------------	--------------------

(2) 合約餘額

A. 合約負債—流動

	108.12.31	107.12.31	107.1.1
銷售商品	<u>65,917</u>	<u>\$65,334</u>	<u>\$108,838</u>

本集團民國108年度及107年度合約負債餘額減少皆係因履約義務已滿足，其中期初餘額於本期轉列收入之金額分別為65,334千元及108,838千元。

銖德科技股份有限公司及子公司合併財務報表附註(續)  
(金額除另有註明者外，均以新台幣仟元為單位)

(3) 自取得或履行客戶合約之成本中所認列之資產

無。

21. 預期信用減損損失

	108年度	107年度
營業費用－預期信用減損損失		
應收票據		
應收帳款	\$56,716	\$(13,389)
應收租賃款		
應收融資租賃款		
營業外收入及支出－預期信用減損損失		
其他應收款	-	10
合    計	<u>\$56,716</u>	<u>\$(13,379)</u>

與信用風險相關資訊請詳附註十二。

本集團之應收款項(包含應收票據、應收帳款、應收融資租賃款及其他應收款)皆採存續期間預期信用損失金額衡量備抵損失，於民國108年12月31日及107年12月31日評估備抵損失金額之相關說明如下：

- (1) 應收票據之總帳面金額28,905仟元及9,031仟元皆屬未逾期，以預期信用損失率0%衡量之備抵損失金額均為0元。
- (2) 其他應收款之總帳面金額53,582仟元及70,547仟元，其中個別預期信用損失率0%~100%衡量之備抵損失金額分別為1,000仟元及1,000仟元，其餘總帳面金額屬未逾期，其預期信用損失率0%。
- (3) 應收融資租賃款之總帳面金額48,608仟元及50,265仟元，其總帳面金額屬未逾期，其預期信用損失率0%。
- (4) 應收帳款則考量交易對手信用等級、區域及產業等因素區分群組，並採用準備矩陣衡量備抵損失，相關資訊如下：

銖德科技股份有限公司及子公司合併財務報表附註(續)  
(金額除另有註明者外，均以新台幣仟元為單位)

108.12.31

	逾期天數						合 計
	未逾期	30天內	31-60天	61-90天	91-120天	120天以上	
總帳面金額	\$886,408	\$149,467	\$33,068	\$10,386	\$5,997	\$293,886	\$1,379,212
損失率(%)	0%	1%	2%	5%	10%	20%-100%	
存續期間預期信用損失	-	1,495	661	519	600	248,066	251,341
帳面價值	\$886,408	\$147,972	\$32,407	\$9,867	\$5,397	\$45,820	\$1,127,871

107.12.31

	逾期天數						合 計
	未逾期	30天內	31-60天	61-90天	91-120天	120天以上	
總帳面金額	\$1,246,216	\$180,214	\$83,205	\$30,997	\$12,718	\$252,571	\$1,805,921
損失率(%)	0%	1%	2%	5%	10%	20~100%	
存續期間預期信用損失	-	1,802	1,664	1,550	1,272	222,429	228,717
帳面價值	\$1,246,216	\$178,412	\$81,541	\$29,447	\$11,446	\$30,142	\$1,577,204

本集團民國108年及107年度之應收票據、應收帳款、應收融資租賃款及其他應收款之備抵損失變動資訊如下：

	應收票據	應收帳款	其他應收款	應收融資租賃款
108.1.1	\$-	\$228,717	\$1,000	\$-
本期增加(迴轉)金額	-	56,716	-	-
因無法收回而沖銷	-	(28,834)	-	-
企業合併取得	-	1,355	-	-
匯率變動	-	(6,613)	-	-
108.12.31	\$-	\$251,341	\$1,000	\$-
107.1.1	\$-	\$285,509	\$990	\$-
本期增加(迴轉)金額	-	(13,389)	10	-
因無法收回而沖銷	-	(42,863)	-	-
匯率變動	-	(540)	-	-
107.12.31	\$-	\$228,717	\$1,000	\$-

鍊德科技股份有限公司及子公司合併財務報表附註(續)  
(金額除另有註明者外，均以新台幣仟元為單位)

22. 租賃

(1) 本集團為承租人(適用國際財務報導準則第16號相關之揭露)

本集團承租之資產主係土地、房屋及建築及機器設備。各個合約之租賃期間介於1年至20年間。

租賃對本集團財務狀況、財務績效及現金流量之影響說明如下：

A. 資產負債表認列之金額

(a) 使用權資產

使用權資產之帳面金額

	108.12.31	107.12.31(註)
土地使用權	\$161,160	
房屋及建築	32,552	
機器設備	119,567	
合 計	<u>\$313,279</u>	

註：本集團自民國108年1月1日起採用國際財務報導準則第16號規定，並依該準則之過渡規定選擇不重編比較期間。

本集團民國108年度對使用權資產增添12,410仟元。

(b) 租賃負債

	108.12.31	107.12.31(註)
租賃負債	<u>\$235,887</u>	
流 動	\$39,098	
非 流 動	196,789	

本集團民國108年度租賃負債之利息費用請詳附註六.24(3)財務成本；民國108年12月31日租賃負債之到期分析請詳附註十二流動性風險管理。

註：本集團自民國108年1月1日起採用國際財務報導準則第16號規定，並依該準則之過渡規定選擇不重編比較期間。

銖德科技股份有限公司及子公司合併財務報表附註(續)  
(金額除另有註明者外，均以新台幣仟元為單位)

B. 綜合損益表認列之金額

使用權資產之折舊

	108年度	107年度(註)
土地使用權	\$13,864	
房屋及建築	11,977	
機器設備	6,795	
合 計	<u>\$32,636</u>	

註：本集團自民國108年1月1日起採用國際財務報導準則第16號規定，並依該準則之過渡規定選擇不重編比較期間。

C. 承租人與租賃活動相關之收益及費損

	108年度	107年度(註)
短期租賃之費用	\$25,529	
低價值資產租賃之費用(不包括短期租賃之 低價值資產租賃之費用)	-	
不計入租賃負債衡量中之變動租賃給付費用	1,392	

註：本集團自民國108年1月1日起採用國際財務報導準則第16號規定，並依該準則之過渡規定選擇不重編比較期間。

D. 承租人與租賃活動相關之現金流出

本集團於民國108年度租賃之現金流出總額為43,773仟元。

E. 其他與租賃活動相關之資訊

(a) 變動租賃給付

本集團部分租用建築屋頂建置太陽光電系統合約包含與太陽能售電收入連結之變動租賃給付條款，該變動租賃給付金額係與售電收入百分比相連結。由於此種變動租賃給付未符合租賃給付定義，故不計入資產及負債之衡量中。本集團預計售電收入每增加100仟元，將增加3仟元~25.5仟元之租金支出。

銖德科技股份有限公司及子公司合併財務報表附註(續)  
(金額除另有註明者外，均以新台幣仟元為單位)

(b) 租賃延長之選擇權及租賃終止之選擇權

本集團部分之不動產租賃合約包括租賃延長之選擇權及租賃終止之選擇權。於決定租賃期間時，具有標的資產使用權之不可取消期間，併同可合理確定本集團將行使租賃延長之選擇權所涵蓋之期間，及可合理確定本集團將不行使租賃終止之選擇權所涵蓋之期間。此等選擇權之使用可將管理合約之經營彈性極大化。所具有之大多數租賃延長之選擇權及租賃終止之選擇權僅可由本集團行使。開始日後發生重大事項或情況重大改變(係在承租人控制範圍內且影響本集團是否可合理確定將行使先前於決定租賃期間時所未包含之選擇權，或將不行使先前於決定租賃期間時所包含之選擇權)時，本集團重評估租賃期間。

(2) 本集團為承租人－營業租賃(適用國際會計準則第17號相關之揭露)

本集團簽訂商業財產租賃合約，其平均年限為1至5年，所有租賃合約皆包含能依據每年市場環境調整租金之條款。

依據不可取消之營業租賃合約，民國108年12月31日及107年12月31日之未來最低租賃給付總額如下：

	108.12.31(註)	107.12.31
不超過一年		\$45,098
超過一年但不超過五年		72,413
超過五年		137,391
合計		<u>\$254,902</u>

營業租賃認列之費用如下：

	108年度(註)	107年度
最低租賃給付		<u>\$20,086</u>

註：本集團自民國108年1月1日起採用國際財務報導準則第16號規定，並依該準則之過渡規定選擇不重編比較期間。

銖德科技股份有限公司及子公司合併財務報表附註(續)  
(金額除另有註明者外，均以新台幣仟元為單位)

(3) 本集團為出租人(適用國際財務報導準則第16號相關之揭露)

本集團對自有之投資性不動產相關揭露請詳附註六.11。自有之投資性不動產由於未移轉附屬於標的資產所有權之幾乎所有風險與報酬，分類為營業租賃。本集團對屬於營業租賃出租之不動產、廠房及設備適用國際會計準則第16號相關之揭露請詳附註六.10。

	108年度	107年度(註)
營業租賃認列之租賃收益		
固定租賃給付及取決於指數或費率之變動租賃給付之相關收益	\$160,127	

註：本集團自民國108年1月1日起採用國際財務報導準則第16號規定，並依該準則之過渡規定選擇不重編比較期間。

本集團簽訂營業租賃合約，民國108年12月31日將收取之未折現之租賃給付及剩餘年度之總金額如下：

	108.12.31	107.12.31(註)
不超過一年	\$139,740	
超過一年但不超過二年	100,741	
超過二年但不超過三年	63,634	
超過三年但不超過四年	54,173	
超過四年但不超過五年	50,063	
超過五年	99,602	
合計	\$507,953	

註：本集團自民國108年1月1日起採用國際財務報導準則第16號規定，並依該準則之過渡規定選擇不重編比較期間。

(4) 本集團為出租人—營業租賃(適用國際會計準則第17號相關之揭露)

本集團簽訂商業財產租賃合約，其剩餘年限介於1年至6年間，所有租賃合約皆包含能依據每年市場環境調整租金之條款。

銖德科技股份有限公司及子公司合併財務報表附註(續)  
(金額除另有註明者外，均以新台幣仟元為單位)

依據不可取消之營業租賃合約，民國108年12月31日、107年12月31日及107年12月31日承租人之未來最低租賃給付總額如下：

	108.12.31(註)	107.12.31
不超過一年		\$140,693
超過一年但不超過五年		272,743
超過五年		83,002
合 計		<u>\$496,438</u>

註：本集團自民國108年1月1日起採用國際財務報導準則第16號規定，並依該準則之過渡規定選擇不重編比較期間。

23. 員工福利、折舊及攤銷費用功能別彙總表如下：

功能別 性質別	108年度				107年度			
	屬於營業 成本者	屬於營業 費用者	屬於營業 外支出者	合計	屬於營業 成本者	屬於營業 費用者	屬於營業 外支出者	合計
員工福利費用								
薪資費用	\$925,940	\$406,273	\$-	\$1,332,213	\$1,141,135	\$398,189	\$-	\$1,539,324
勞健保費用	91,601	27,630	-	119,231	104,577	28,375	-	132,952
退休金費用	38,261	18,901	-	57,162	46,946	23,943	-	70,889
其他員工福利費用	25,151	14,006	-	39,157	25,199	9,797	-	34,996
折舊費用	1,083,386	367,644	204,123	1,655,153	1,057,829	329,585	104,503	1,491,917
攤銷費用	69,988	37,086	5,587	112,661	52,700	65,320	6,268	124,288

本公司章程規定，本公司年度如有獲利，應提撥百分之三至十為員工酬勞及不高於百分之四為董事酬勞，但公司尚有累積虧損時，應預先保留彌補數額。前項員工酬勞得以現金或股票方式發放之，其發放對象得包括符合一定條件之從屬公司員工，該一定條件由董事會訂定之。有關董事會通過之員工酬勞及董監酬勞相關資訊，請至臺灣證券交易所之「公開資訊觀測站」查詢。

本公司民國108年度及107年度為虧損狀態，故未估列員工酬勞及董監酬勞。



銖德科技股份有限公司及子公司合併財務報表附註(續)  
(金額除另有註明者外，均以新台幣仟元為單位)

24. 營業外收入及支出

(1) 其他收入

	108年度	107年度
利息收入	\$44,576	\$21,445
租金收入	160,127	148,245
股利收入	16,583	38,572
什項收入	52,691	49,830
合 計	<u>\$273,977</u>	<u>\$258,092</u>

(2) 其他利益及損失

	108年度	107年度
處分不動產、廠房及設備利益(損失)	\$(17,238)	\$74
處分投資利益(損失)	23,453	(177)
淨外幣兌換(損)益	(70,499)	80,802
什項支出	(245,190)	(145,377)
透過損益按公允價值衡量之金融資產利益/ (損失)(註)	78,804	(66,438)
廉價購買利益	-	19,359
減損損失	(1,362,187)	(9,423)
合 計	<u>\$(1,592,857)</u>	<u>\$(121,180)</u>

註：此係強制透過損益按公允價值衡量之金融資產所產生。

(3) 財務成本

	108年度	107年度
銀行及其他借款之利息	\$173,452	\$153,131
租賃負債之利息	5,947	-
合 計	<u>\$179,399</u>	<u>\$153,131</u>

註：本集團自民國108年1月1日起採用國際財務報導準則第16號規定，並依該準則之過渡規定選擇不重編比較期間。

銖德科技股份有限公司及子公司合併財務報表附註(續)  
(金額除另有註明者外，均以新台幣仟元為單位)

25. 其他綜合損益組成部分

民國108年度：

	當期 當期產生	當期 重分類調整	其他 綜合損益	所得稅利益 (費用)	稅後金額
不重分類至損益之項目：					
確定福利計畫之再衡量數	\$(26,800)	\$-	\$(26,800)	\$-	\$(26,800)
透過其他綜合損益按公允價值 衡量之權益工具投資未實現 評價損益	(70,218)	-	(70,218)	-	(70,218)
後續可能重分類至損益之項目：					
國外營運機構財務報表換算之 兌換差額	(95,612)	-	(95,612)	1,847	(93,765)
採用權益法認列之關聯企業及 合資之其他綜合損益之份額	(602)	-	(602)	-	(602)
合 計	\$(193,232)	\$-	\$(193,232)	\$1,847	\$(191,385)

民國107年度：

	當期 當期產生	當期 重分類調整	其他 綜合損益	所得稅利益 (費用)	稅後金額
不重分類至損益之項目：					
確定福利計畫之再衡量數	\$(317)	\$-	\$(317)	\$-	\$(317)
透過其他綜合損益按公允價值 衡量之權益工具投資未實現 評價損益	(146,994)	-	(146,994)	-	(146,994)
後續可能重分類至損益之項目：					
國外營運機構財務報表換算之 兌換差額	(48,330)	-	(48,330)	2,312	(46,018)
採用權益法認列之關聯企業及 合資之其他綜合損益之份額	844	-	844	-	844
合 計	\$(194,797)	\$-	\$(194,797)	\$2,312	\$(192,485)

鍊德科技股份有限公司及子公司合併財務報表附註(續)  
(金額除另有註明者外，均以新台幣仟元為單位)

26. 所得稅

依民國107年2月7日公布之所得稅法修正條文，本公司自民國107年度起適用之營利事業所得稅稅率由17%改為20%，未分配盈餘加徵營利事業所得稅稅率由10%改為5%。

(1) 民國108年及107年度所得稅費用(利益)主要組成如下：

認列於損益之所得稅

	108年度	107年度
當期所得稅費用：		
當期應付所得稅	\$22,562	\$19,963
以前年度之當期所得稅於本期之調整	5,574	304
遞延所得稅費用：		
與暫時性差異之原始產生及其迴轉有關之遞延所得稅費用	53,070	27,495
與課稅損失及所得稅抵減之原始產生及其迴轉有關之遞延所得稅	354,387	246,254
與稅率變動或新稅目課徵之遞延所得稅	-	(103,796)
遞延所得稅資產之沖減(先前沖減之迴轉)	(334,319)	(8,856)
其他	7	-
所得稅費用	<u>\$101,281</u>	<u>\$181,364</u>

認列於其他綜合損益之所得稅

	108年度	107年度
遞延所得稅費用(利益)：		
國外營運機構財務報表換算之兌換差額	<u>\$(1,847)</u>	<u>\$(2,312)</u>

鍊德科技股份有限公司及子公司合併財務報表附註(續)  
(金額除另有註明者外，均以新台幣仟元為單位)

所得稅費用與會計利潤乘以所適用所得稅率之金額調節如下：

	108年度	107年度
來自於繼續營業單位之稅前損失	<u>\$ (2,470,201)</u>	<u>\$ (1,053,138)</u>
按相關國家所得所適用之國內稅率計算之稅額	(898,931)	\$(459,262)
免稅收益之所得稅影響數	(25,768)	(56,379)
報稅上不可減除費用之所得稅影響數	29,216	13,425
遞延所得稅資產/負債之所得稅影響數	971,197	665,952
未分配盈餘加徵營利事業所得稅	9,956	15,871
營利事業所得稅基本稅額	3,112	1,453
於其他課稅轄區營運之個體適用不同稅率影響數	6,925	-
以前年度之當期所得稅於本年度之調整	5,574	304
認列於損益之所得稅費用合計	<u>\$ 101,281</u>	<u>\$ 181,364</u>

與下列項目有關之遞延所得稅資產(負債)餘額：

民國108年度

	期初餘額	認列於其他綜			期末餘額
		認列於損益	合損益	合併取得	
暫時性差異					
未實現外幣兌換利(益)	\$(14,339)	\$11,168	\$-	\$-	\$(3,171)
未實現存貨跌價損失	9,972	241	-	-	10,213
備抵呆帳之認列	21,632	(21,296)	-	-	336
聯屬公司間未實現利益	27,764	(25,843)	-	-	1,921
年終獎金	11,961	(11,961)	-	-	-
未實現資產減損損失	3,602	-	-	-	3,602
金融資產負債未實現評價損益	-	8	-	-	8
折舊財稅差異	(21,058)	(5,549)	-	-	(26,607)
未實現火災損失	3,028	(3,028)	-	-	-
淨確定福利負債—非流動	3,810	866	-	-	4,676
未使用課稅損失	360,358	(20,109)	-	-	340,249
確定福利計劃之在衡量數	-	-	5,075	-	5,075
廉價購買利益	-	(3,276)	-	-	(3,276)
國外營運機構財務報表換算 之兌換差額	12,137	-	1,847	-	13,984
遞延所得稅(費用)/利益		<u>\$ (78,779)</u>	<u>\$ 6,922</u>	<u>\$-</u>	
遞延所得稅資產/(負債)淨額	<u>\$ 418,867</u>				<u>\$ 347,010</u>
表達於資產負債表之資訊如下：					
遞延所得稅資產	<u>\$ 455,203</u>				<u>\$ 382,527</u>
遞延所得稅負債	<u>\$ (36,336)</u>				<u>\$ (35,517)</u>

鍊德科技股份有限公司及子公司合併財務報表附註(續)  
(金額除另有註明者外，均以新台幣仟元為單位)

民國107年度

	期初餘額	認列於其他綜			期末餘額
		認列於損益	合損益	合併取得	
暫時性差異					
未實現外幣兌換利(益)	\$1,873	\$(16,212)	\$-	\$-	\$(14,339)
未實現存貨跌價損失	13,092	(3,120)	-	-	9,972
備抵呆帳之認列	27,628	(5,996)	-	-	21,632
聯屬公司間未實現利益	21,221	6,543	-	-	27,764
年終獎金	8,833	3,128	-	-	11,961
未實現資產減損損失	-	3,602	-	-	3,602
折舊財稅差異	-	(2,393)	-	(18,665)	(21,058)
未實現火災損失	2,574	454	-	-	3,028
淨確定福利負債－非流動	2,158	1,652	-	-	3,810
未使用課稅損失	509,113	(148,755)	-	-	360,358
國外營運機構財務報表換算 之兌換差額	9,825	-	2,312	-	12,137
遞延所得稅(費用)/利益		\$(161,097)	\$2,312	\$(18,665)	
遞延所得稅資產/(負債)淨額	\$596,317				\$418,867
表達於資產負債表之資訊如下：					
遞延所得稅資產	\$596,317				\$455,203
遞延所得稅負債	\$-				\$(36,336)

本公司未使用課稅損失之資訊彙總如下：

本公司

發生年度	虧損金額	尚未使用餘額		最後可抵 減年度
		108.12.31	107.12.31	
98年	\$-	\$-	\$3,370,835	108年
99年	1,258,894	1,258,894	1,258,894	109年
100年	1,913,163	1,913,163	1,913,163	110年
101年	938,408	938,408	938,408	111年
102年	2,070,277	2,070,277	2,070,277	112年
103年	2,300,611	2,300,611	2,300,611	113年
104年	5,783,839	5,783,839	5,783,839	114年
105年	1,144,980	1,144,980	1,144,980	115年
106年	817,581	817,581	817,581	116年
107年	704,179	704,179	704,179	117年
108年	214,935	214,935	-	118年
合計		\$17,146,867	\$20,302,767	

鍊德科技股份有限公司及子公司合併財務報表附註(續)  
(金額除另有註明者外，均以新台幣仟元為單位)

子公司鈺德公司

發生年度	虧損金額	尚未使用餘額		最後可抵 減年度
		108.12.31	107.12.31	
98年	\$112,145	\$-	\$112,145	108年
99年	197,635	197,635	197,635	109年
100年	109,721	109,721	109,721	110年
102年	-	42,790	42,790	112年
103年	-	3,363	3,363	113年
106年	3,363	44,682	44,682	116年
107年	44,682	412,285	-	117年
合計		\$810,476	\$510,336	

子公司鍊寶公司

發生年度	虧損金額	尚未使用餘額		最後可抵 減年度
		108.12.31	107.12.31	
98年	\$895,793	\$-	\$895,793	108年
99年	465,480	465,480	465,480	109年
100年	394,751	394,751	394,751	110年
101年	245,887	245,887	245,887	111年
102年	547,826	513,187	513,187	112年
103年	333,184	333,184	303,602	113年
104年	41,386	41,386	-	114年
105年	39,114	39,114	-	115年
106年	33,564	33,564	-	116年
合計		\$2,066,553	\$2,818,700	

子公司博鍊公司

發生年度	虧損金額	尚未使用餘額		最後可抵 減年度
		108.12.31	107.12.31	
98年	\$169,949	\$-	\$169,949	108年
99年	63,372	63,372	63,372	109年
100年	47,171	47,171	47,171	110年
101年	48,312	48,312	48,312	111年
102年	23,547	23,547	23,547	112年
合計		\$182,402	\$352,351	

銖德科技股份有限公司及子公司合併財務報表附註(續)  
(金額除另有註明者外，均以新台幣仟元為單位)

子公司銖洋公司

發生年度	虧損金額	尚未使用餘額		最後可抵減年度
		10812.31	107.12.31	
101年	\$112,730	\$-	\$112,730	111年
102年	133,762	133,762	133,762	112年
103年	227,601	227,601	227,601	113年
104年	202,405	202,405	202,405	114年
105年	168,792	168,792	168,792	115年
106年	160,906	160,906	160,906	116年
107年	381,551	381,551	381,551	117年
108年	101,750	101,750	-	118年
合計		\$1,376,767	\$1,387,747	

未認列之遞延所得稅資產

截至民國108年12月31日及107年12月31日止，本集團未認列之遞延所得稅資產金額合計分別為6,328,031仟元及6,962,195仟元。

(2) 所得稅申報核定情形

截至民國108年12月31日，本公司及國內子公司之所得稅申報核定情形如下：

	所得稅申報核定情形
本公司	核定至民國106年度
子公司鈺德公司	核定至民國106年度
子公司安可公司	核定至民國106年度
子公司銖寶公司	核定至民國105年度
子公司博銖公司	核定至民國106年度

27. 每股虧損

基本每股盈餘(虧損)金額之計算，係以當期歸屬於母公司普通股持有人之淨利(損)除以當期流通在外之普通股加權平均股數。

鑑於本公司並未發行具稀釋作用之潛在普通股，因此本公司無須對基本每股盈餘之金額進行稀釋調整。

	108年度	107年度
基本每股虧損		
歸屬於母公司普通股持有人之淨損(仟元)	<u>\$(2,254,907)</u>	<u>\$(1,292,823)</u>
基本每股虧損之普通股追溯調整加權平均股數(仟股)	<u>1,284,158</u>	<u>1,279,539</u>
基本每股虧損(元)	<u>\$(1.76)</u>	<u>\$(1.01)</u>

銖德科技股份有限公司及子公司合併財務報表附註(續)  
(金額除另有註明者外，均以新台幣仟元為單位)

本公司於民國107年7月18日經董事會決議通過減資彌補虧損，減少資本482,634,230股，減資基準日為民國107年7月19日，該項交易已重大改變期末流通在外普通股或潛在普通股股數，故此所表達之當期及以前各期財務報表每股虧損之計算，均以新股數為基礎。

28. 企業合併

子公司－厚聚公司之收購

本集團於民國107年10月收購厚聚能源開發股份有限公司(以下簡稱厚聚公司)98.72%之有表決權股份。該公司為從事再生能源自用發電設備業之非上市上櫃公司。本集團收購該公司之原因在於多角化經營及再生能源運用維護地球永續循環。

子公司－厚聚公司之可辨認資產及負債於收購日時之公允價值如下：

	<u>收購日之 公允價值</u>
資產	
現金及約當現金	\$59,384
應收帳款	9,993
應收租賃款(含非流動)	50,676
其他流動資產	57,724
透過損益按公允價值衡量之金融資產－非流動	4,493
採用權益法之投資(註)	966
不動產、廠房及設備	1,084,134
其他非流動資產	111,664
小計	<u>1,379,034</u>
負債	
短期借款	5,000
應付短期票券	26,741
應付票據	1,533
其他應付款	16,098
本期所得稅負債	8,472
其他流動負債	283
長期借款(含一年內)	751,704
遞延所得稅負債	18,665
小計	<u>828,496</u>
可辨認淨資產	<u>\$550,538</u>

註：係厚聚公司100%持有之子公司厚誠光電股份有限公司(以下簡稱厚誠公司)。厚誠公司之可辨認資產及負債於收購日時之公允價值包括現金及約當現金974仟元、其他流動資產10仟元及其他應付款18仟元。



銖德科技股份有限公司及子公司合併財務報表附註(續)  
(金額除另有註明者外，均以新台幣仟元為單位)

	收購日之 公允價值
廉價購買利益之金額如下：	
收購對價	\$523,240
加：非控制權益之價值	7,939
減：可辨認淨資產之公允價值	(550,538)
廉價購買利益	<u><u>\$(19,359)</u></u>

截至民國107年12月31日止，該子公司自收購日起對本集團產生之收入為37,636千元，稅前淨利為10,781千元。假若合併於年初發生，則本集團民國107年度繼續營業單位之收入將為9,496,160千元，繼續營業單位之民國107年度淨損將為959,632千元。

收購之現金流量分析：

現金支付之對價	\$523,240
自子公司一厚聚公司取得之淨現金	(59,384)
自子公司一厚誠公司取得之淨現金	(974)
收購之淨現金流量	<u><u>\$462,882</u></u>

本集團收購子公司一厚聚公司之收購對價為523,240千元，其中部分價款業已於民國107年度實際支付，本集團並於民國108年11月5日支付剩餘之投資價款30,000千元。

子公司一華仕德科技股份有限公司之收購

本集團於民國108年5月底取得對華仕德科技股份有限公司31.03%股權，投資金額為5,888千元，因本集團自投資該公司日起，為華仕德公司單一最大股東，故於取得控制力起編入合併報表中。

華仕德科技股份有限公司之非控制權益係依華仕德科技股份有限公司可辨認淨資產公允價值，按非控制權益之比例衡量之。

鍊德科技股份有限公司及子公司合併財務報表附註(續)  
(金額除另有註明者外，均以新台幣仟元為單位)

華仕德科技股份有限公司之可辨認資產與負債於收購日之公允價值如下：

	收購日之 公允價值
資產：	
現金及約當現金	\$150,367
應收票據及帳款	35,245
存貨	21,050
其他流動資產	1,946
不動產、廠房及設備	4,416
無形資產	1,926
其他非流動資產	8,507
小計	223,457
負債：	
短期借款	\$7,000
應付票據及帳款	21,604
其他應付款	53,190
其他流動負債	33,644
小計	115,438
可辨認淨資產	\$108,019

華仕德科技股份有限公司之商譽金額如下：

原先持有股權之公允價值	\$32,730
加：非控制權益之價值	75,289
減：可辨認淨資產之公允價值	(108,019)
商譽	\$-
收購之現金流量	
自子公司取得之淨現金	\$150,367
現金支付數	-
淨現金流入	\$150,367

自收購日至民國108年12月31日止，華仕德科技股份有限公司對本集團產生之繼續營業單位淨利為7,535仟元。合併如發生於年初，則本集團繼續營業單位之收入將為1,726,827仟元，且繼續營業單位之淨利將為52,178仟元。

銖德科技股份有限公司及子公司合併財務報表附註(續)  
(金額除另有註明者外，均以新台幣仟元為單位)

子公司－互力精密化學股份有限公司之收購

本集團於民國108年6月參與互力精密化學股份有限公司之現金增資並取得其25.55%股權，加計原有之持股使本集團對互力精密化學股份有限公司持股比例增加為61.93%，對其具有控制，故於取得控制力起編入合併報表中。

互力精密化學股份有限公司之非控制權益係依互力精密化學股份有限公司可辨認淨資產公允價值，按非控制權益之比例衡量之。

互力精密化學股份有限公司之可辨認資產與負債於收購日之公允價值如下：

	<u>收購日之 公允價值</u>
資產：	
現金及約當現金	\$48,711
應收票據及帳款	73,798
存貨	89,960
其他流動資產	27,627
不動產、廠房及設備	129,892
其他非流動資產	2,107
小計	<u>372,095</u>
負債：	
短期借款	76,278
應付票據及帳款	19,295
其他應付款	28,009
其他流動負債	23,482
長期借款	116,357
其他非流動負債	6
小計	<u>263,427</u>
可辨認淨資產	<u>\$108,668</u>

互力精密化學股份有限公司之商譽金額如下：

收購對價	\$29,896
原先持有股權之公允價值	37,402
加：非控制權益之價值	41,370
減：可辨認淨資產之公允價值	<u>(108,668)</u>
商譽	<u>\$-</u>
收購之現金流量	
自子公司取得之淨現金	\$48,711
現金支付數	<u>(29,896)</u>
淨現金流入	<u>\$18,815</u>

銖德科技股份有限公司及子公司合併財務報表附註(續)  
(金額除另有註明者外，均以新台幣仟元為單位)

截至民國108年12月31日止，互力公司自收購日起對本集團產生之收入為158,086仟元，稅前淨利為11,775仟元。假若合併於年初發生，則本集團民國108年度繼續營業單位之收入將為648,480仟元，繼續營業單位之淨利將為(444,066)仟元。

29. 對子公司所有權權益之變動

收購子公司已發行之股份

本集團於民國108年度額外購買安可公司0.02%有表決權之股份。支付予非控制權益股東之現金對價為152仟元，額外取得安可公司之股權帳面金額(原始取得且不含商譽)為521仟元，額外取得安可公司之相關權益含非控制權益增加(減少)數如下：

集團支付予非控制股東之現金對價	\$(152)
非控制權益減少數	270
認列於權益中資本公積之差異數	<u>\$118</u>

本集團於民國108年度額外購買厚聚公司1.28%有表決權之股份。支付予非控制權益股東之現金對價為6,754仟元，額外取得厚聚公司之股權帳面金額(原始取得且不含商譽)為7,240仟元，額外取得厚聚公司之相關權益含非控制權益增加(減少)數如下：

集團支付予非控制股東之現金對價	\$(6,754)
非控制權益減少數	6,907
認列於權益中資本公積之差異數	<u>\$153</u>

本集團於民國108年度額外購買銖寶公司0.64%有表決權之股份。支付予非控制權益股東之現金對價為30,531仟元，額外取得銖寶公司之股權帳面金額(原始取得且不含商譽)為12,862仟元，額外取得銖寶公司之相關權益含非控制權益增加(減少)數如下：

集團支付予非控制股東之現金對價	\$(30,531)
非控制權益減少數	13,135
認列於權益中資本公積之差異數	<u>\$(17,396)</u>

銖德科技股份有限公司及子公司合併財務報表附註(續)  
(金額除另有註明者外，均以新台幣仟元為單位)

本集團於民國108年度額外購買華仕德公司20.55%有表決權之股份。支付予非控制權益股東之現金對價為4,031仟元，額外取得華仕德公司之股權帳面金額(原始取得且不含商譽)為3,974仟元，額外取得華仕德公司之相關權益含非控制權益增加(減少)數如下：

集團支付予非控制股東之現金對價	\$(4,031)
非控制權益減少數	4,002
認列於權益中資本公積之差異數	\$(29)

本集團於民國108年度額外購買互力公司9.20%有表決權之股份。支付予非控制權益股東之現金對價為9,736仟元，額外取得互力公司之股權帳面金額(原始取得且不含商譽)為11,161仟元，額外取得互力公司之相關權益含非控制權益增加(減少)數如下：

集團支付予非控制股東之現金對價	\$(9,736)
非控制權益減少數	10,087
認列於權益中資本公積之差異數	\$351

本集團於民國108年度額外收購銖洋科技(股)公司0.05%有表決權之股份，使其所有權增加至98.85%。支付予非控制權益股東之現金對價為166仟元，銖洋科技(股)公司之淨資產帳面金額(原始取得且不含商譽)為245,705仟元，額外取得銖洋科技(股)公司之相關權益包含非控制權益減少數如下：

集團支付予非控制股東之現金對價	\$(166)
非控制權益減少數	123
認列於權益中資本公積之差異數	\$(43)

本集團於民國107年度額外購買鈺德公司3.25%有表決權之股份。支付予非控制權益股東之現金對價為55,508仟元，額外取得鈺德公司之股權帳面金額(原始取得且不含商譽)為74,041仟元，額外取得鈺德公司之相關權益含非控制權益增加(減少)數如下：

集團支付予非控制股東之現金對價	\$(55,508)
非控制權益減少數	60,402
認列於權益中資本公積之差異數	\$4,894

銖德科技股份有限公司及子公司合併財務報表附註(續)  
(金額除另有註明者外，均以新台幣仟元為單位)

本集團於民國107年度額外購買安可公司0.15%有表決權之股份。支付予非控制權益股東之現金對價為1,800仟元，額外取得安可公司之股權帳面金額(原始取得且不含商譽)為3,430仟元，額外取得安可公司之相關權益含非控制權益增加(減少)數如下：

集團支付予非控制股東之現金對價	\$(2,064)
非控制權益減少數	2,673
認列於權益中資本公積之差異數	\$609

本集團於民國107年度額外購買銖寶公司0.61%有表決權之股份。支付予非控制權益股東之現金對價為27,248仟元，額外取得銖寶公司之股權帳面金額(原始取得且不含商譽)為9,099仟元，額外取得銖寶公司之相關權益含非控制權益增加(減少)數如下：

集團支付予非控制股東之現金對價	\$(27,248)
非控制權益減少數	22,863
認列於權益中資本公積之差異數	\$(4,385)

出售子公司股份

本集團於民國108年度出售子公司銖寶公司4.43%有表決權之股份。自非控制權益股東取得之現金對價為169,736仟元，而出售銖寶公司之股權帳面金額為81,024仟元，所減少銖寶公司之相關權益含非控制權益增加(減少)數如下：

集團取得非控制股東之現金對價	\$169,736
非控制權益增加數	(120,268)
認列於權益中資本公積之差異數	\$49,468

本集團於民國108年度出售子公司鈺德公司5.54%有表決權之股份。自非控制權益股東取得之現金對價為91,307仟元，而出售鈺德公司之股權帳面金額為125,473仟元，所減少鈺德公司之相關權益含非控制權益增加(減少)數如下：

集團取得非控制股東之現金對價	\$91,307
非控制權益增加數	(122,469)
認列於權益中資本公積之差異數	\$(31,162)

銖德科技股份有限公司及子公司合併財務報表附註(續)  
(金額除另有註明者外，均以新台幣仟元為單位)

本集團於民國107年度出售子公司銖寶公司1.64%有表決權之股份。自非控制權益股東取得之現金對價為72,052仟元，而出售銖寶公司之股權帳面金額為23,277仟元，所減少銖寶公司之相關權益含非控制權益增加(減少)數如下：

集團取得非控制股東之現金對價	\$72,052
非控制權益增加數	(60,049)
認列於權益中資本公積之差異數	<u>\$12,003</u>

本集團於民國107年度出售子公司鈺德公司0.02%有表決權之股份。自非控制權益股東取得之現金對價為598仟元，而出售鈺德公司之股權帳面金額為681仟元，所減少鈺德公司之相關權益含非控制權益增加(減少)數如下：

集團取得非控制股東之現金對價	\$598
非控制權益增加數	(636)
認列於權益中資本公積之差異數	<u>\$(38)</u>

未按持股比例認購子公司增資發行之新股

子公司銖寶公司於民國108年1月15日增資發行新股，本集團並未認購，因而減少7.72%股權。本集團所取得增資之現金為517,979仟元，銖寶公司之淨資產帳面金額(原始取得且不含商譽)為205,680仟元，所增加銖寶公司之相關權益包含非控制權益增加(減少)數如下：

集團取得之增資現金	\$517,979
非控制權益增加數	(343,529)
認列於權益中資本公積之差異數	<u>\$174,450</u>

子公司互力公司於民國108年6月12日增資發行新股，由安可公司全數認購，本集團因而增加25.55%股權。本集團所支付之現金為29,896仟元，互力公司之淨資產帳面金額(原始取得且不含商譽)為976仟元，所增加互力公司之相關權益包含非控制權益增加(減少)數如下：

集團支付之增資現金	\$-
非控制權益減少數	976
認列於權益中資本公積之差異數	<u>\$976</u>

鍊德科技股份有限公司及子公司合併財務報表附註(續)  
(金額除另有註明者外，均以新台幣仟元為單位)

子公司厚聚公司於民國108年8月30日增資發行新股，安可公司及鈺德公司分別認購其中12,053仟股及21,947仟股，安可公司增加4.10%股權，鈺德公司減少4.10%股權。本集團支付增資之現金為380,800仟元，厚聚公司之淨資產帳面金額(原始取得且不含商譽)為339,292仟元，所增加厚聚公司之相關權益包含非控制權益增加(減少)數如下：

集團支付之增資現金	\$-
非控制權益增加數	(11,126)
認列於權益中資本公積之差異數	\$(11,126)

子公司鍊工場於民國108年9月13日增資發行新股，由鈺德公司全數認購，本集團所支付增資之現金為40,000仟元，鍊工場之淨資產帳面金額(原始取得且不含商譽)為981仟元，所增加鍊工場公司之相關權益包含非控制權益增加(減少)數如下：

集團支付之增資現金	\$-
非控制權益增加數	981
認列於權益中資本公積之差異數	\$981

子公司華仕德公司於民國108年9月30日增資發行新股，鍊寶公司認購其中3,140仟股，因而增加27.74%股權。本集團取得增資之現金為23,505仟元，華仕德公司之淨資產帳面金額(原始取得且不含商譽)為32,877仟元，所增加華仕德公司之相關權益包含非控制權益增加(減少)數如下：

集團取得之增資現金	\$23,505
非控制權益增加數	(22,761)
認列於權益中資本公積之差異數	\$744

子公司鍊洋科技(股)公司於民國108年10月25日增資發行新股，本集團部分認購，因而增加0.72%股權。本集團取得增資之現金為70仟元，鍊洋科技(股)公司之淨資產帳面金額(原始取得取不含商譽)為247,383仟元，額外取得鍊洋科技(股)公司之相關權益包含非控制權益增加數如下：

集團取得之增資現金	\$70
非控制權益增加數	(139)
認列於權益中資本公積之差異數	\$(69)



銖德科技股份有限公司及子公司合併財務報表附註(續)  
(金額除另有註明者外，均以新台幣仟元為單位)

本集團持有子公司銖洋公司之特別股於民國107年7月24日依其發行條件轉換為普通股，本集團因而增加0.86%股權。本集團所支付增資之現金為49,999仟元，銖洋公司之淨資產帳面金額(原始取得且不含商譽)為154,949仟元，所增加銖洋公司之相關權益包含非控制權益增加(減少)數如下：

集團支付之增資現金	\$-
非控制權益減少數	747
認列於權益中資本公積之差異數	<u>\$747</u>

子公司間股權移轉

中創公司於民國108年5月28日出售華仕德公司31.03%股權予銖寶公司，因本集團對華仕德公司仍保有控制力，所增加華仕德公司之相關權益包含非控制權益增加(減少)數如下：

集團支付之增資現金	\$-
非控制權益增加數	(10,496)
認列於權益中資本公積之差異數	<u>\$(10,496)</u>

銖德公司於民國108年7月1日出售互力公司36.38%股權予安可公司，因本集團對互力公司仍保有控制力，所增加互力公司之相關權益包含非控制權益增加(減少)數如下：

集團支付之增資現金	\$-
非控制權益增加數	(1,219)
認列於權益中資本公積之差異數	<u>\$(1,219)</u>

銖德公司、鈺德公司、安可公司、銖寶公司、中富公司及中創公司於民國108年9月26日出售銖洋公司股權共計98.08%予厚聚公司，因本集團對銖洋公司仍保有控制力，所增加銖洋公司之相關權益包含非控制權益增加(減少)數如下：

集團支付之增資現金	\$-
非控制權益減少數	957
認列於權益中資本公積之差異數	<u>\$957</u>

銖德科技股份有限公司及子公司合併財務報表附註(續)  
(金額除另有註明者外，均以新台幣仟元為單位)

30. 具重大非控制權益之子公司

具重大非控制權益之子公司財務資訊列示如下：

非控制權益所持有之權益比例：

子公司名稱	公司及營運所在國家	108.12.31	107.12.31
鈺德	台灣	72.48%	60.80%
安可	台灣	75.34%	75.24%
銖寶	台灣	50.10%	29.42%

重大非控制權益之累積餘額：

	108.12.31	107.12.31
鈺德	\$1,523,998	\$1,337,168
安可	1,616,196	1,960,121
銖寶	724,973	411,064

分攤予重大非控制權益之利益(損失)：

	108年度	107年度
鈺德	\$92,633	\$43,238
安可	(354,238)	(16,046)
銖寶	16,429	101,751

此等子公司之彙總性財務資訊提供如下，此資訊係以公司間(交易)銷除前之金額為基礎。

民國108年度損益彙總性資訊：

	鈺德公司	安可公司	銖寶公司
營業收入	\$1,020,063	\$500,566	\$1,672,591
繼續營業單位本期淨利	121,074	(454,024)	53,235
本期綜合損益總額	\$137,037	\$454,599	\$32,293

銖德科技股份有限公司及子公司合併財務報表附註(續)  
(金額除另有註明者外，均以新台幣仟元為單位)

民國107年度損益彙總性資訊：

	銖德公司	安可公司	銖寶公司
營業收入	\$790,567	\$722,072	\$2,519,944
繼續營業單位本期淨利	62,893	27,066	340,445
本期綜合損益總額	\$14,198	\$12,890	\$327,077

108年12月31日資產負債彙總性資訊：

	銖德公司	安可公司	銖寶公司
流動資產	\$1,700,747	\$1,069,579	\$1,132,658
非流動資產	3,749,890	1,790,400	2,389,521
流動負債	924,054	231,526	892,881
非流動負債	1,930,773	439,167	790,249

107年12月31日資產負債彙總性資訊：

	銖德公司	安可公司	銖寶公司
流動資產	\$1,226,400	\$1,193,533	\$1,172,202
非流動資產	2,985,716	2,009,096	2,476,622
流動負債	593,935	179,206	1,110,204
非流動負債	1,269,044	414,094	1,069,345

民國108年度現金流量彙總性資訊：

	銖德公司	安可公司	銖寶公司
營運活動	\$340,011	\$167,134	\$258,285
投資活動	(484,344)	(175,552)	(70,986)
籌資活動	464,264	(147,169)	(2,055)
匯率變動之影響	(5,692)	(1,948)	-
現金及約當現金淨增加	\$314,239	\$(157,535)	\$185,244

銖德科技股份有限公司及子公司合併財務報表附註(續)  
(金額除另有註明者外，均以新台幣仟元為單位)

民國107年度現金流量彙總性資訊：

	鈺德公司	安可公司	銖寶公司
營運活動	\$132,771	\$16,891	\$44,539
投資活動	(474,495)	(281,366)	(86,966)
籌資活動	243,843	233,046	(171,176)
現金及約當現金淨增加(減少)	\$(97,881)	\$31,429	\$(213,603)

七、關係人交易

於財務報導期間內與本集團有交易之關係人如下：

關係人名稱及關係

關係人名稱	與本集團之關係
祥德科技(股)公司	本集團之關聯企業(股權於108年6月出售)
華仕德科技(股)公司	本集團之關聯企業
互力精密化學(股)公司	本集團之關聯企業
路明德科技(股)公司	本集團之關聯企業
兆強科技(股)公司	子公司為該公司之法人董事
財團法人銖德文教基金會	本公司之董事長為該公司之董事

與關係人間之重大交易事項

1. 銷貨

	108年度	107年度
本集團之關聯企業		
路明德科技(股)公司	\$13,316	\$-
祥德科技(股)公司	-	49
華仕德科技(股)公司	-	470
互力精密化學(股)公司	-	42
其他關係人		
財團法人銖德文教基金會	28,832	20
合 計	\$42,148	\$581

本集團售予關係人之銷貨價格係依照一般市場行情議價辦理；本集團銷貨予關係人之收款條件如係國內公司則與一般國內客戶相當，以90-150天後收款。

鍊德科技股份有限公司及子公司合併財務報表附註(續)  
(金額除另有註明者外，均以新台幣仟元為單位)

2. 進貨

	108年度	107年度
本集團之關聯企業		
祥德科技(股)公司	\$300	\$23,487
互力精密化學(股)公司	-	17,979
路明德科技(股)公司	1,920	-
華仕德科技(股)公司	103	3,521
小計	<u>2,323</u>	<u>44,987</u>
其他關係人		
兆強科技(股)公司	15	59
合計	<u>\$2,338</u>	<u>\$45,046</u>

本集團向關係人進貨之交易條件與一般交易無重大差異。付款條件為交貨後月結90-120天。

3. 應收帳款－關係人

	108.12.31	107.12.31
本集團之關聯企業		
路明德科技(股)公司	\$5,188	\$-
互力精密化學(股)公司	-	32
小計	<u>5,188</u>	<u>32</u>
其他關係人		
財團法人鍊德文教基金會	2,070	-
減：備抵損失	-	-
淨額	<u>\$7,258</u>	<u>\$32</u>

4. 其他應收款－關係人

	108.12.31	107.12.31
本集團之關聯企業		
華仕德科技(股)公司	\$-	\$11,519
路明德科技(股)公司	23	32
小計	<u>23</u>	<u>11,551</u>
其他關係人		
財團法人鍊德文教基金會	185	2,942
合計	<u>\$208</u>	<u>\$14,493</u>

鍊德科技股份有限公司及子公司合併財務報表附註(續)  
(金額除另有註明者外，均以新台幣仟元為單位)

5. 應付票據－關係人

	108.12.31	107.12.31
本集團之關聯企業		
祥德科技(股)公司	\$-	\$2,837

6. 應付帳款－關係人

	108.12.31	107.12.31
本集團之關聯企業		
華仕德科技(股)公司	\$-	\$978
祥德科技(股)公司	-	2,051
互力精密化學(股)公司	-	69
小計	-	3,098
其他關係人		
兆強科技(股)公司	899	4,476
合計	\$899	\$7,574

7. 租賃－關係人

租金收入

	108年度	107年度
其他關係人		
財團法人鍊德文教基金會	\$372	\$1,186

出租期間及租金收取方式係依合約規定。一般租期為二至五年，收取方式主要係採按月收取

8. 本集團主要管理人員之獎酬

	108年度	107年度
短期員工福利	\$52,124	\$38,014
退職後福利	821	820
合計	\$52,945	\$38,834

銖德科技股份有限公司及子公司合併財務報表附註(續)  
(金額除另有註明者外，均以新台幣仟元為單位)

9. 存出保證金

	108.12.31	107.12.31
其他關係人		
財團法人銖德文教基金會	\$-	\$30,000

八、質押之資產

本集團計有下列資產作為擔保品：

項 目	帳面金額		擔保債務內容
	108.12.31	107.12.31	
透過其他綜合損益按公允價值衡量之金融資產	\$74,884	\$61,955	銀行借款
應收帳款	185,574	310,230	銀行借款
按攤銷後成本衡量之金融資產	282,270	124,730	銀行借款、保稅保證金、租賃及履約保證金
應收租賃款	(註)	43,487	銀行借款及履約保證金
不動產、廠房及設備	7,404,891	7,262,027	應付短期票券、銀行借款及履約保證金
投資性不動產	267,819	270,659	銀行借款
長期預付租金－土地使用權 (帳列其他非流動資產)	(註)	13,666	銀行借款
受限制資產(帳列其他非流動資產)	-	122,097	銀行借款及履約保證金
應收融資租賃款	48,607	(註)	銀行借款及履約保證金
使用權資產	12,833	(註)	銀行借款
合 計	\$8,276,878	\$8,208,851	

註：本集團自民國108年1月1日起採用國際財務報導準則第16號規定，並依該準則之過渡規定選擇不重編比較期間。

另本集團於民國108年12月31日及107年12月31日提供所持有子公司鈺德公司、安可公司及博銖公司之部分股票供銀行借款擔保。

九、重大或有負債及未認列之合約承諾

1. 本集團因進口原料、機器設備而開立之信用狀中尚未使用者：

幣 別	單位：仟元	
	金 額	
美 金	\$65	
日 幣	38,425	
台 幣	9,144	

銖德科技股份有限公司及子公司合併財務報表附註(續)  
(金額除另有註明者外，均以新台幣仟元為單位)

2. 本集團為購置機器設備、長期借款、原料之L/C貸款、訴訟及發行商業本票等，開立之保證票據分別計2,165,996仟元及美金1,260仟元。另向本公司進貨及提供勞務之廠商，本公司向其收取之保證票據計924,723仟元。
3. 本集團因借款、進口原料及國稅記帳等，由銀行保證之保證金額計23,500仟元。
4. 本集團為購置固定資產簽訂合約如下：

	單位：仟元		
	合約總價	已付金額	未付金額
預付設備款	台幣 \$5,940	台幣 \$2,758	台幣 \$3,182

5. 本公司與SANDISC、PIONEER、PANASONIC、ONE BLUE及JVC等公司簽訂光碟及記憶卡相關產品授權合約，約定於5至10年之合約有效期間，依相關產品銷售量(額)支付權利金與各該公司。
6. 子公司鈺德公司為生產CD-Audio、VIDEO CD DISC及DVD DISCS等產品而簽訂之權利金合約，列示如下：

對象	項目	合約期間	權利金計算方式
甲公司	DVD DISCS技術授權	90.01.01-109.12.31	依合約所定規格產品之銷售數量
甲公司	CD及DVD DISCS技術合作	96.08.01起	依合約所定規格產品之銷售數量
乙公司	DVD DISCS技術授權	90.06.01-111.12.31	依合約所定規格產品之銷售數量
丙公司	DVD DISCS技術授權	93.07.01-118.10.01	依合約所定規格產品之銷售數量
丁公司	BD VIDEO DISCS技術授權	101.12.01-111.11.30	依合約所定規格產品之銷售數量
戊公司	BD VIDEO DISCS技術授權	100.01.01-111.12.31	依合約所定規格產品之銷售數量
己公司	BD VIDEO DISCS技術授權	103.03.12-109.12.31	依合約所定規格產品之銷售數量

7. 子公司銖寶公司為生產有機電激發光顯示器(OLED)產品而簽訂之權利金合約，列示如下：

對象	項目	到期日	權利金計算方式
甲公司	有機電激發光顯示器(OLED)	112.12	產品銷售額一定比例
乙公司	有機電激發光顯示器(OLED)	110.03	定額權利金

#### 十、重大之災害損失

無此事項。



銖德科技股份有限公司及子公司合併財務報表附註(續)  
(金額除另有註明者外，均以新台幣仟元為單位)

十一、重大之期後事項

無此事項。

十二、其他

1. 金融工具之種類

金融資產

	108.12.31	107.12.31
透過損益按公允價值衡量之金融資產：		
強制透過損益按公允價值衡量	\$322,584	\$275,046
透過其他綜合損益按公允價值衡量之金融資產	532,585	341,895
按攤銷後成本衡量之金融資產：		
現金及約當現金(不含庫存現金)	4,039,723	3,494,133
按攤銷後成本衡量之金融資產	282,270	124,730
應收票據	28,905	9,031
應收帳款(含關係人)	1,127,871	1,577,204
應收租賃款	(註)	50,265
其他應收款(含關係人)	52,582	69,547
應收融資租賃款	48,608	(註)
小計	<u>5,579,959</u>	<u>5,324,910</u>
合計	<u>\$6,435,128</u>	<u>\$5,941,815</u>

金融負債

	108.12.31	107.12.31
透過損益按公允價值衡量之金融負債：		
強制透過損益按公允價值衡量	\$11,845	\$-
攤銷後成本衡量之金融負債：		
短期借款(含應付短期票券)	1,823,650	2,370,861
應付票據及帳款	709,127	1,129,884
其他應付款	631,227	795,930
長期借款(含一年內到期)	5,986,466	5,833,972
租賃負債	235,887	(註)
小計	<u>9,386,357</u>	<u>10,130,647</u>
合計	<u>\$9,398,202</u>	<u>\$10,130,647</u>

註：本集團自民國108年1月1日起採用國際財務報導準則第16號規定，並依該準則之過渡規定選擇不重編比較期間。

鍊德科技股份有限公司及子公司合併財務報表附註(續)  
(金額除另有註明者外，均以新台幣仟元為單位)

2. 財務風險管理目的與政策

本集團財務風險管理目標主要為管理營運活動相關之市場風險、信用風險及流動性風險，本集團依集團之政策及風險偏好，進行前述風險之辨認、衡量及管理。

本集團對於前述財務風險管理已依相關規範建立適當之政策、程序及內部控制，重要財務活動須經董事會依相關規範及內部控制制度進行覆核。於財務管理活動執行期間，本集團須確實遵循所訂定之財務風險管理之相關規定。

3. 市場風險

本集團之市場風險係金融工具因市場價格變動，導致其公允價值或現金流量波動之風險，市場風險主要包括匯率風險、利率風險及其他價格風險(例如權益工具)。

實務上極少發生單一風險變數單獨變動之情況，且各風險變數之變動通常具關聯性，惟以下各風險之敏感度分析並未考慮相關風險變數之交互影響。

匯率風險

本集團匯率風險主要與營業活動(收入或費用所使用之貨幣與本集團功能性貨幣不同時)及國外營運機構淨投資有關。

本集團之應收外幣款項與應付外幣款項之部分幣別相同，此時，部位相當部分會產生自然避險效果，針對部分外幣款項則使用遠期外匯合約以管理匯率風險，基於前述自然避險及以遠期外匯合約之方式管理匯率風險不符合避險會計之規定，因此未採用避險會計；另國外營運機構淨投資係屬策略投資，因此，本集團未對此進行避險。

本集團匯率風險之敏感度分析主要針對財務報導期間結束日之主要外幣貨幣性項目，其相關之外幣升值/貶值對本集團損益及權益之影響。本集團之匯率風險主要受美金及歐元匯率波動影響，敏感度分析資訊如下：

- (1) 當新台幣對美金升值/貶值1%時，對本集團於民國108年度及107年度之損益將分別減少/增加57,003千元及17,231千元。
- (2) 當新台幣對日幣升值/貶值1%時，對本集團於民國108年度及107年度之損益將分別減少/增加1,155千元及492千元。
- (3) 當新台幣對歐元升值/貶值1%時，對本集團於民國108年度及107年度之損益將分別減少/增加3,415千元及1,444千元。

銖德科技股份有限公司及子公司合併財務報表附註(續)  
(金額除另有註明者外，均以新台幣仟元為單位)

利率風險

利率風險係因市場利率之變動而導致金融工具之公允價值或未來現金流量波動之風險，本集團之利率風險主要係來自於浮動利率債務工具投資、固定利率借款及浮動利率借款。

本集團以維持適當之固定及浮動利率之組合，並輔以利率交換合約以管理利率風險，惟因不符合避險會計之規定，未適用避險會計。

有關利率風險之敏感度分析主要針對財務報導期間結束日之利率暴險項目，包括浮動利率投資、浮動利率借款及利率交換合約，並假設持有一個會計年度，當利率上升/下降十個基本點，對本集團於民國108年度及107年度之損益將分別減少/增加7,528仟元及8,080仟元。

權益價格風險

本集團持有上市櫃及未上市櫃之權益證券，其公允價值會因該等投資標的未來價值之不確定性而受影響。本集團持有之上市櫃及未上市櫃權益證券，皆分別包含於透過損益按公允價值衡量及透過其他綜合損益按公允價值衡量類別。本集團藉由多角化投資並針對單一及整體之權益證券投資設定限額，以管理權益證券之價格風險。權益證券之投資組合資訊需定期提供予本集團之高階管理階層，董事會則須對所有之權益證券投資決策進行複核及核准。

屬透過損益按公允價值衡量之上市櫃權益證券，當該等權益證券價格上升/下降1%，對本集團於民國108年及107年度之損益將分別增加/減少3,107仟元及2,750仟元。

屬透過其他綜合損益按公允價值衡量之權益工具投資中之上市櫃公司股票，當該等權益證券價格上升/下降1%，對於本集團民國108年度之權益將分別增加/減少1,346仟元及1,034仟元。

其他權益工具或與權益工具連結之衍生工具之公允價值層級屬第三等級者，敏感度分析資訊請詳附註十二.9。

4. 信用風險管理

信用風險係指交易對手無法履行合約所載之義務，並導致財務損失之風險。本集團之信用風險係因營業活動(主要為應收帳款及票據)及財務活動(主要為銀行存款及各種金融工具)所致。

銖德科技股份有限公司及子公司合併財務報表附註(續)  
(金額除另有註明者外，均以新台幣仟元為單位)

本集團各單位係依循信用風險之政策、程序及控制以管理信用風險。所有交易對手之信用風險評估係綜合考量該交易對手之財務狀況、信評機構之評等、以往之歷史交易經驗、目前經濟環境以及本集團內部評等標準等因素。本集團亦於適當時機使用某些信用增強工具(例如預收貨款及保險等)，以降低特定交易對手之信用風險。

本集團截至民國108年12月31日及107年12月31日止，前十大客戶應收款項占本集團應收款項餘額之百分比分別為39%及39%，其餘應收款項之信用集中風險相對並不重大。

本集團之財務部依照集團政策管理銀行存款、固定收益證券及其他金融工具之信用風險。由於本集團之交易對象係由內部之控管程序決定，屬信用良好之銀行及具有投資等級之金融機構、公司組織及政府機關，故無重大之信用風險。

本集團採用國際財務報導準則第9號規定評估預期信用損失，除應收款項以存續期間預期信用損失衡量備抵損失，其餘非屬透過損益按公允價值衡量之債務工具投資，其原始購入係以信用風險低者為前提，於每一資產負債表日評估自原始認列後信用風險是否顯著增加，以決定衡量備抵損失之方法及其損失率。

另本集團於評估無法合理預期將收回金融資產時(例如發行人或債務人之重大財務困難，或已破產)，則予以沖銷。

本集團對於信用風險增加之債務工具投資，將適時處分該等投資以降低信用損失。採用國際財務報導準則第9號規定評估預期信用損失時，評估之前瞻性資訊(無須過度成本或投入即可取得者)尚包括總體經濟資訊及產業資訊等，並於前瞻資訊將造成重大影響情況下進一步調整損失率。

## 5. 流動性風險管理

本集團藉由現金及約當現金、高流動性之有價證券及銀行借款等合約以維持財務彈性。下表係彙總本集團金融負債之合約所載付款之到期情形，依據最早可能被要求還款之日期並以其未折現現金流量編製，所列金額亦包括約定之利息。以浮動利率支付之利息現金流量，其未折現之利息金額係依據報導期間結束日殖利率曲線推導而得。

鍊德科技股份有限公司及子公司合併財務報表附註(續)  
(金額除另有註明者外，均以新台幣仟元為單位)

非衍生金融負債

	短於一年	二至三年	四至五年	五年以上	合計
108.12.31					
借款	\$3,038,985	\$3,492,072	\$980,088	\$452,848	\$7,963,993
應付短期票券	79,200	-	-	-	79,200
應付款項	1,340,354	-	-	-	1,340,354
租賃負債	31,115	46,145	40,394	147,853	265,507
107.12.31					
借款	\$3,581,082	\$2,684,396	\$1,267,259	\$640,969	\$8,173,706
應付短期票券	251,300	-	-	-	251,300
應付款項	1,925,814	-	-	-	1,925,814

6. 來自籌資活動之負債之調節

民國108年度之負債之調節資訊：

	短期借款	應付短期票券 (含一年內到期)	長期借款	其他非流動 負債	租賃負債	來自籌資活動 之負債總額
108.1.1	\$2,119,882	\$250,979	\$5,833,972	\$55,484	\$239,044	\$8,499,361
企業合併取得	83,278	-	116,357	6	-	199,641
現金流量	(458,393)	(172,096)	36,137	7,555	(16,853)	(603,650)
非現金流量	-	-	-	-	13,826	13,826
匯率變動	-	-	-	-	(130)	(130)
108.12.31	\$1,744,767	\$78,883	\$5,986,466	\$63,045	\$235,887	\$8,109,048

民國107年度之負債之調節資訊：

	短期借款	應付短期票券 (含一年內到期)	長期借款	其他非流動 負債	來自籌資活動 之負債總額
107.1.1	\$1,500,535	\$249,785	\$4,503,485	\$48,852	\$6,302,657
透過企業合併取得	5,000	26,741	751,704	-	783,445
現金流量	614,347	(25,547)	578,783	6,632	1,174,215
107.12.31	\$2,119,882	\$250,979	\$5,833,972	\$55,484	\$8,260,317

銖德科技股份有限公司及子公司合併財務報表附註(續)  
(金額除另有註明者外，均以新台幣仟元為單位)

7. 金融工具之公允價值

(1) 公允價值所採用之評價技術及假設

公允價值係指於衡量日，市場參與者間在有秩序之交易中出售資產所能收取或移轉負債所需支付之價格。本集團衡量或揭露金融資產及金融負債公允價值所使用之方法及假設如下：

- A. 現金及約當現金、應收款項、應付款項及其他流動負債之帳面金額為公允價值之合理近似值，主要係因此類工具之到期期間短。
- B. 於活絡市場交易且具標準條款與條件之金融資產及金融負債，其公允價值係參照市場報價決定。
- C. 無活絡市場交易之權益工具採市場法估計公允價值，係以相同或可比公司權益工具之市場交易所產生之價格及其他攸關資訊推估公允價值。
- D. 無活絡市場報價之債務類工具投資、銀行借款及其他非流動負債，公允價值係以交易對手報價或評價技術決定，評價技術係以現金流量折現分析為基礎決定，其利率及折現率等假設主要係參考類似工具相關資訊。
- E. 無活絡市場報價之衍生金融工具，其中屬非選擇權衍生金融工具，係採用交易對手報價或存續期間適用之殖利率曲線以現金流量折現分析計算公允價值；屬選擇權衍生金融工具，則採用交易對手報價、適當之選擇權定價模式或其他評價方法計算公允價值。

(2) 以攤銷後成本衡量金融工具之公允價值

本集團以攤銷後成本衡量之金融資產及金融負債之帳面金額趨近於公允價值。

(3) 金融工具公允價值層級相關資訊

本集團金融工具公允價值層級資訊請詳附註十二.9。

銖德科技股份有限公司及子公司合併財務報表附註(續)  
(金額除另有註明者外，均以新台幣仟元為單位)

8. 衍生工具

本集團截至民國108年12月31日及107年12月31日止，皆未持有未符合避險會計且尚未到期之衍生工具。

9. 公允價值層級

(1) 公允價值層級定義

以公允價值衡量或揭露之所有資產及負債，係按對整體公允價值衡量具重要性之最低等級輸入值，歸類其所屬公允價值層級。各等級輸入值如下：

第一等級：於衡量日可取得之相同資產或負債於活絡市場之報價(未經調整)。

第二等級：資產或負債直接或間接之可觀察輸入值，但包括於第一等級之報價者除外。

第三等級：資產或負債之不可觀察輸入值。

對以重複性基礎認列於財務報表之資產及負債，於每一報導期間結束日重評估其分類，以決定是否發生公允價值層級之各等級間之移轉。

(2) 公允價值衡量之層級資訊

本集團未有非重複性按公允價值衡量之資產，重複性資產及負債之公允價值層級資訊列示如下：

民國108年12月31日：

	第一等級	第二等級	第三等級	合計
以公允價值衡量之資產：				
透過損益按公允價值衡量之金融資產				
股票	\$137,275	\$22,563	\$-	\$159,838
基金	162,746	-	-	162,746
透過其他綜合損益按公允價值衡量				
透過其他綜合損益按公允價值衡量之權益工具	132,820	-	399,765	532,585

銖德科技股份有限公司及子公司合併財務報表附註(續)  
(金額除另有註明者外，均以新台幣仟元為單位)

民國107年12月31日：

	第一等級	第二等級	第三等級	合計
以公允價值衡量之資產：				
透過損益按公允價值衡量之金融資產				
股票	\$205,058	\$-	\$-	\$205,058
基金	69,988	-	-	69,988
透過其他綜合損益按公允價值衡量				
透過其他綜合損益按公允價值衡量之權益工具	101,845	-	240,050	341,895

公允價值層級第一等級與第二等級間之移轉

於民國108年度及107年度間，本集團重複性公允價值衡量之資產及負債，並無公允價值層級第一等級與第二等級間之移轉。

重複性公允價值層級第三等級之變動明細

本集團重複性公允價值衡量之資產屬公允價值層級第三等級者，期初至期末餘額之調節列示如下：

	<u>透過其他綜合損益 按公允價值衡量 股票</u>
108.1.1	\$240,050
108年度認列總利益(損失)：	
認列於其他綜合損益(列報於「透過其他綜合損益 按公允價值衡量之權益工具未實現評價損益」)	25,544
108年度取得/發行	175,021
108年度處分/清償	-
減資退回股款	(40,850)
轉入(轉出)第三等級	-
108.12.31	<u>\$399,765</u>



鍊德科技股份有限公司及子公司合併財務報表附註(續)  
(金額除另有註明者外，均以新台幣仟元為單位)

	透過其他綜合損益 按公允價值衡量 股票
107.1.1(追溯調整後)	\$338,031
107年度認列總利益(損失)：	
認列於其他綜合損益(列報於「透過其他綜合損益 按公允價值衡量之權益工具未實現評價損益」)	(75,174)
107年度取得/發行	
107年度處分/清償	(560)
減資退回股款	(10,759)
轉入(轉出)第三等級	(11,488)
107.12.31	<u>\$240,050</u>

上述認列於損益之總利益(損失)中，與截至民國108年度及107年度持有之資產相關之(損)益分別為25,544仟元及(75,174)仟元。

公允價值層級第三等級之重大不可觀察輸入值資訊

本集團公允價值層級第三等級之重複性公允價值衡量之資產，用於公允價值衡量之重大不可觀察輸入值如下表所列示：

民國108年12月31日：

	評價 技術	重大不可觀 察輸入值	量化 資訊	輸入值與 公允價值關係	輸入值與公允價值 關係之敏感度分析 價值關係
金融資產：					
透過其他綜合損益按公 允價值衡量之金融資產					
股票	市場法	缺乏流通 性折價	30%	缺乏流通性之程 度越高，公允價 值估計數越低	當缺乏流通性之百分 比上升(下降)1%，對 本集團權益將減少/ 增加3,998仟元

鍊德科技股份有限公司及子公司合併財務報表附註(續)  
(金額除另有註明者外，均以新台幣仟元為單位)

民國107年12月31日：

	評價技術	重大不可觀察輸入值	量化資訊	輸入值與公允價值關係	輸入值與公允價值關係之敏感度分析
金融資產：					
透過其他綜合損益按公允價值衡量之金融資產					
股票	市場法	缺乏流通性折價	30%	缺乏流通性之程度越高，公允價值估計數越低	當缺乏流通性之百分比上升(下降)1%，對本集團權益將減少/增加2,401仟元

第三等級公允價值衡量之評價流程

本集團投資部門負責進行公允價值驗證，藉獨立來源資料使評價結果貼近市場狀態、確認資料來源係獨立、可靠、與其他資源一致以及代表可執行價格，並於每一報導日依據集團會計政策須作重衡量或重評估之資產及負債之價值變動進行分析，以確保評價結果係屬合理。

(3) 非按公允價值衡量但須揭露公允價值之層級資訊

民國108年12月31日：

	第一等級	第二等級	第三等級	合計
僅揭露公允價值之資產：				
投資性不動產(詳附註六.11)	\$-	\$-	\$958,545	\$958,545

民國107年12月31日：

	第一等級	第二等級	第三等級	合計
僅揭露公允價值之資產：				
投資性不動產(詳附註六.11)	\$-	\$-	\$1,030,926	\$1,030,926

銖德科技股份有限公司及子公司合併財務報表附註(續)  
(金額除另有註明者外，均以新台幣仟元為單位)

10. 本集團具重大影響之外幣金融資產及負債資訊如下：

單位：仟元

	108.12.31			107.12.31		
	外幣	匯率	新台幣	外幣	匯率	新台幣
<u>金融資產</u>						
貨幣性項目：						
美金	\$229,322	29.9560	\$6,869,570	\$125,353	30.6600	\$3,843,323
日元	648,014	0.2747	178,009	470,438	0.2763	129,982
歐元	10,249	33.4400	342,727	4,133	34.9500	144,448
非貨幣性項目：						
美金	242	30.0400	7,264	1,262	30.6600	38,693
<u>金融負債</u>						
貨幣性項目：						
美金	39,066	30.1160	1,176,512	70,187	30.7600	2,158,952
日元	224,294	0.2790	62,511	288,285	0.2803	80,806
歐元	36	33.8400	1,218	-	35.3500	-

由於本集團之集團個體功能性貨幣種類繁多，故無法按各重大影響之外幣幣別揭露貨幣性金融資產及金融負債之兌換損益資訊。本集團於民國108年度及107年度之外幣兌換利益(損失)分別為(70,499)仟元及80,802仟元。

上述資訊係以外幣帳面金額(已換算至功能性貨幣)為基礎揭露。

11. 資本管理

本集團資本管理之最主要目標，係確認維持健全之信用評等及良好之資本比率，以支持企業營運及股東權益之極大化。本集團依經濟情況以管理並調整資本結構，可能藉由調整股利支付、返還資本或發行新股以達成維持及調整資本結構之目的。

十三、附註揭露事項

1. 重大交易事項相關資訊：

- (1) 資金貸與他人者：附表一。
- (2) 為他人背書保證者：附表二。
- (3) 期末持有有價證券者：附表三。

銖德科技股份有限公司及子公司合併財務報表附註(續)  
(金額除另有註明者外，均以新台幣仟元為單位)

- (4) 累積買進或賣出同一有價證券之金額達新台幣三億元或實收資本額百分之二十以上者：無。
- (5) 取得不動產之金額達新台幣三億元或實收資本額百分之二十以上者：無。
- (6) 處分不動產之金額達新台幣三億元或實收資本額百分之二十以上者：無。
- (7) 與關係人進、銷貨交易金額達新台幣一億元或實收資本額百分之二十以上者：附表四。
- (8) 應收關係人款項達新台幣一億元或實收資本額百分之二十以上者：附表五。
- (9) 從事衍生工具交易：無。
- (10) 其他：母公司與子公司及各子公司間之業務關係及重要交易往來情形及金額，詳附表八。

2. 轉投資事業相關資訊：

對非屬大陸地區之被投資公司直接或間接具有重大影響、控制或合資控制者，其被投資公司之相關資訊：請詳附表六。

3. 大陸投資資訊：附表七。

十四、部門資訊

為管理之目的，本集團主要係依據地區別及所營業務劃分營運單位。經執行量化門檻測試後，本集團計有下列二個應報導營運部門：

儲存媒體部門：從事光碟片及記憶卡之製造、加工及銷售等業務。

有機電激發光顯示器部門：從事有機電激發光顯示器之製造加工及其買賣業務。

其他部門：從事進出口貿易業務及轉投資其他事業。

管理階層係個別監督其業務單位之營運結果，以制定資源分配與績效評估之決策。部門之績效係根據稅前損益予以評估，應報導部門之會計政策皆與本集團重要會計政策彙總說明相同。然而，合併財務報表之所得稅係以集團為基礎進行管理，並未分攤至營運部門。

營運部門間之移轉訂價係以與外部第三人類似之常規交易為基礎。

鍊德科技股份有限公司及子公司合併財務報表附註(續)  
(金額除另有註明者外，均以新台幣仟元為單位)

民國108年度

收入	有機電激發光				其他部門	調整及銷除	集團合計
	儲存媒體部門	顯示器部門	應報導部門 小計	其他部門			
來自外部客戶收入	\$5,303,724	\$1,671,970	\$6,975,694	\$803,429	\$-	\$7,779,123	
部門間收入	3,231,577	621	3,232,198	199,684	(3,431,882)	-	
收入合計	8,535,301	1,672,591	10,207,892	1,003,113	(3,431,882)	7,779,123	
部門(損失)利益	<u>\$ (1,503,044)</u>	<u>\$ 48,489</u>	<u>\$ (1,454,555)</u>	<u>\$ (970,194)</u>	<u>\$ (146,733)</u>	<u>\$ (2,571,482)</u>	

民國107年度

收入	有機電激發光				其他部門	調整及銷除	集團合計
	儲存媒體部門	顯示器部門	應報導部門 小計	其他部門			
來自外部客戶收入	\$5,853,173	\$2,519,944	\$8,373,117	\$985,544	\$-	\$9,358,661	
部門間收入	4,624,124	-	4,624,124	202,413	(4,826,537)	-	
收入合計	\$10,477,297	\$2,519,944	\$12,997,241	\$1,187,957	\$ (4,826,537)	\$9,358,661	
部門(損失)利益	<u>\$ (1,106,628)</u>	<u>\$ 346,423</u>	<u>\$ (760,205)</u>	<u>\$ (339,576)</u>	<u>\$ (134,721)</u>	<u>\$ (1,234,502)</u>	

部門間之收入係於合併時銷除並反映於「調節及銷除」項下，其他所有的調節及銷除另有詳細之調節揭露於後。

鍊德科技股份有限公司及子公司合併財務報表附註(續)  
(金額除另有註明者外，均以新台幣仟元為單位)

下表列示本集團民國108年12月31日及107年12月31日營運部門資產及負債相關之資訊：

營運部門資產	有機電激發光				其他部門	調整及銷除	集團合計
	儲存媒體部門	顯示器部門	應報導部門 小計				
108.12.31部門資產	\$14,742,118	\$3,522,179	\$18,264,297	\$4,869,485	\$ (2,178,392)	\$20,955,390	
107.12.31部門資產	\$16,153,050	\$3,599,163	\$19,752,213	\$6,219,246	\$ (2,276,684)	\$23,694,775	
營運部門負債	有機電激發光				其他部門	調整及銷除	集團合計
儲存媒體部門	顯示器部門	應報導部門 小計					
108.12.31部門負債	\$9,656,571	\$1,683,130	\$11,339,701	\$1,142,759	\$ (2,695,321)	\$9,787,139	
107.12.31部門負債	\$9,999,012	\$2,179,548	\$12,178,560	\$1,340,397	\$ (3,031,646)	\$10,487,311	

鍊德科技股份有限公司及子公司合併財務報表附註(續)  
(金額除另有註明者外，均以新台幣仟元為單位)

2. 應報導部門收入、損益、資產、負債及其他重大項目之調節

(1) 收入

	108年度	107年度
應報導部門收入合計數	\$10,207,892	\$12,997,241
其他部門收入	960,251	1,187,957
銷除部門間收入	(3,389,020)	(4,826,537)
集團收入	<u>\$7,779,123</u>	<u>\$9,358,661</u>

(2) 損益

	108年度	107年度
應報導部門損失合計數	\$(1,354,878)	\$(567,837)
其他部門損失	(968,590)	(350,580)
減除部門間利益	146,733	134,721
繼續營業單位稅前淨損	<u>\$(2,470,201)</u>	<u>\$(1,053,138)</u>

(3) 資產

	108.12.31	107.12.31
應報導部門資產合計數	\$18,264,297	\$19,752,213
其他部門資產	4,869,485	6,219,246
銷除部門間應收款項	(2,178,392)	(2,276,684)
集團部門資產	<u>\$20,955,390</u>	<u>\$23,694,775</u>

(4) 負債

	108.12.31	107.12.31
應報導部門負債合計數	\$11,339,701	\$12,178,560
其他部門負債	1,142,759	1,340,397
銷除部門間應付款項	(2,695,321)	(3,031,646)
集團部門負債	<u>\$9,787,139</u>	<u>\$10,487,311</u>

(5) 其他重大項目

民國108年度

	應報導部門 合計數	其他部門	調節	集團合計數
利息收入	\$46,582	\$11,998	\$(14,004)	\$44,576
利息費用	172,084	20,491	(13,176)	179,399
非流動資產資本支出	600,279	37,037	-	637,316
折舊、攤銷及其他損失	1,239,747	515,410	24,596	1,779,753
資產減損(回升利益)	761,606	600,581	-	1,362,187

銖德科技股份有限公司及子公司合併財務報表附註(續)  
(金額除另有註明者外，均以新台幣仟元為單位)

民國107年度

	應報導部門			集團合計數
	合計數	其他部門	調節	
利息收入	\$24,269	\$7,041	\$(9,865)	\$21,445
利息費用	143,319	16,445	(6,633)	153,131
非流動資產資本支出	752,423	438,831	(31,320)	1,159,934
折舊、攤銷及其他損失	1,048,073	533,800	34,332	1,616,205
資產減損(回升利益)	9,423	-	-	9,423

非流動資產資本支出之調節項目係因本集團總管理處建築物所產生，其並未包括於部門資訊中。其他之調節均非重大。

### 3. 地區別資訊

來自外部客戶收入：

	108年度	107年度
台 灣	\$2,244,330	\$2,351,692
亞 洲	3,916,434	4,515,300
美 洲	795,957	1,247,657
歐 洲	500,359	1,085,426
非 洲	257,850	136,387
大 洋 洲	14,177	20,856
其他地區	50,016	1,343
合 計	<u>\$7,779,123</u>	<u>\$9,358,661</u>

收入以客戶所在國家為基礎歸類。

非流動資產：

	108.12.31	107.12.31
台 灣	\$9,656,086	\$10,440,189
亞 洲	2,704,366	4,105,881
歐 洲	8,815	48,733
美 洲	457,006	613,164
合 計	<u>\$12,826,273</u>	<u>\$15,207,967</u>

### 4. 重要客戶資訊

本集團民國108年度及107年度單一客戶銷售金額未有達營業收入淨額10%以上者，故不擬揭露。



錄德科技股份有限公司及子公司合併財務報表附註(續)

(金額除另予註明者外，均以新台幣千元為單位)

附表一：資金貸與他人者

編號	出資金之公司	貸予對象	往來科目	是否為關係人	累計至本月止最高餘額	期末餘額董事會核准額度	實際撥貸期末餘額	利率區間	資金貸與性質(註一)	業務往來金額	有短期融通資金必要之原因	提列備抵損失金額	擔保品		對個別對象貸予限額	資金貸予總限額
													名稱	價值		
0	錄德科技	太陽海科技	長期應收款	是	\$111,000	\$111,000	\$111,000	2.750%	2	\$-	營運週轉	\$-	無	\$-	\$700,751 (註二)	\$1,401,502 (註二)
0	錄德科技	RME	長期應收款	是	70,224	70,224	70,224	1.330%	2	-	營運週轉	-	無	-	"	"
0	錄德科技	RVC	長期應收款	是	629,390	449,340	419,384	3.736%	2	-	營運週轉	-	無	-	"	"
1	RGI	RME	長期應收款	是	84,230	-	-	1.330%	2	-	營運週轉	-	無	-	90,550 (註三)	90,550 (註三)
2	中原創投	太陽海科技	長期應收款	是	80,000	70,000	70,000	2.750%	2	-	營運週轉	-	無	-	93,195 (註四)	93,195 (註四)
3	中富投資	太陽海科技	長期應收款	是	20,000	20,000	18,800	2.750%	2	-	營運週轉	-	無	-	53,573 (註四)	53,573 (註四)

註一：資金貸予性質：有業務往來者填1，有短期融通資金之性質者填2。

註二：資金融通最高限額以不超過本公司淨值的百分之二十為限，個別對象資金融通限額以不超過本公司淨值的百分之十為限。

註三：資金融通最高限額以不超過貸予公司淨值的百分之六十為限，個別對象資金融通限額以不超過貸予公司淨值的百分之六十為限。

註四：資金融通最高限額以不超過貸予公司淨值的百分之二十為限，個別對象資金融通限額以不超過本公司淨值的百分之二十為限。

鍊德科技股份有限公司及子公司合併財務報表附註(續)

(金額除另予註明者外，均以新台幣千元為單位)

附表二：為他人背書保證者

編號	背書保證公司名稱	背書保證對象		對單一企業背書保證之限額(註1)	累計至本月止最高餘額	期末背書保證餘額	實際動支金額	以財產擔保之保證金額	累計背書保證金額佔最近期財務報表淨值之比率(%)	背書保證最高限額	屬母公司對子公司背書保證	屬子公司對母公司背書保證	屬大陸地區背書保證
		公司名稱	關係(註2)										
0	鍊德科技	中原創投	2	\$2,102,253	\$150,000	\$100,000	\$66,000	\$100,000	1.43	\$3,503,756	Y		
0	"	中富投資	2	"	100,000	50,000	50,000	50,000	0.71	"	Y		
0	"	博鍊科技	2	"	250,000	250,000	22,246	-	3.57	"	Y		
0	"	RVC	2	"	468,372	293,569	114,584	-	4.19	"	Y		
0	"	鍊洋科技	2	"	816,200	501,400	256,358	-	7.16	"	Y		
1	滬鍊	鍊德科技	3	207,158	225,000	225,000	204,000	-	3.21	345,263		Y	
2	鈺德	大樂司	2	345,965	60,000	50,000	3,000	-	0.71	691,931	Y		
3	安可	互力精密	2	645,996	186,500	186,500	186,499	-	2.66	1,076,661	Y		

註1：本公司背書保證作業程序規定之對外背書保證總額度為當期淨值之百分之五十，其中對單一企業之背書保證總額為當期淨值百分之三十。

鈺德科技(股)公司對外背書保證金額不得超過鈺德公司當期淨值之百分之三十，其中對單一企業之背書保證總額不得超過鈺德公司當期淨值百分之十五。

安可光電(股)公司對外背書保證金額不得超過鈺德公司當期淨值之百分之五十，其中對單一企業之背書保證總額不得超過安可公司當期淨值百分之三十。

註2：背書保證者與被背書保證對象之關係如下：

- (1)有業務往來之公司。
- (2)公司直接及間接持有表決權之股份超過百分之五十之公司。
- (3)直接及間接對公司持有表決權之股份超過百分之五十之公司。
- (4)公司直接及間接持有表決權股份達百分之九十以上之公司間。
- (5)基於承攬工程需要之同業間或共同起造人間依合約規定互保之公司。
- (6)因共同投資關係由全體出資股東依其持股比例對其背書保證之公司。
- (7)同業間依消費者保護法規範從事預售屋銷售合約之履約保證連帶擔保。

鍊德科技股份有限公司及子公司合併財務報表附註(續)  
(金額除另予註明者外，均以新台幣千元為單位)

附表三：持有有價證券(不包含投資子公司、關聯企業及合資控制部分)

持有之公司	有價證券種類及名稱	有價證券發行人與本公司之關係	帳列科目	期		備註				
				帳面金額	公允價值					
鍊德科技	中國信託全球股票入息基金 元大新興亞洲美元債券基金 日盛中國戰略A股基金 台新優先順位資產抵押高收益債券基金 新光全球債券基金USD 群益中國金采平衡基金 群益全民退休組合牽型基金 巨生醫生醫 晶元光電股份有限公司 合計	無	透過損益按公允價值衡量之金融資產-流動	200	\$1,936	\$1,936				
				100	976	976				
				195	2,234	2,234				
				300	3,068	3,068				
				15	5,078	5,078				
				200	1,877	1,877				
				150	1,477	1,477				
				705	22,564	22,564				
				388	11,241	11,241				
					\$50,451	\$50,451				
中原創投	一詮精密工業股份有限公司 中國電視事業股份有限公司 凌巨科技股份有限公司 凌陽科技股份有限公司 國碩科技工業股份有限公司 群創光電股份有限公司 合計	本公司之董事長為該公司之董事	透過損益按公允價值衡量之金融資產-非流動	275	\$2,519	\$2,519				
				188	940	940				
				1,804	25,527	25,527				
				2,904	39,350	39,350				
				161	2,056	2,056				
				1,201	10,008	10,008				
					\$80,400	\$80,400				
				中富投資	亞太政府公債指數基金A(不配息) 復華中國新經濟平衡基金 圓滿一號不動產投資信託基金 合計	無	透過損益按公允價值衡量之金融資產-流動	200	\$1,883	\$1,883
								217	2,320	2,320
								100	980	980
	\$5,183	\$5,183								
中富投資	Legend Crown Investment Ltd. 中國電視事業股份有限公司 華志創業投資股份有限公司 兆強科技股份有限公司 合計	無	透過損益按公允價值衡量之金融資產-非流動					1,820	\$49,009	\$49,009
								256	1,281	1,281
								16	163	163
								726	9,308	9,308
									\$59,761	\$59,761
									\$980	\$980
				博錄科技	金瑞治科技股份有限公司 相互股份有限公司 環真科技股份有限公司 合計	無	透過損益按公允價值衡量之金融資產-非流動	27	\$0	\$0
								87	2,742	2,742
								322	643	643
									\$3,385	\$3,385
鍊工場	漢穎科技 合庫貨幣市場基金 株式會社 夢のみずみ社	無	透過損益按公允價值衡量之金融資產-非流動					1,521	\$35,093	\$35,093
								496	\$5,061	\$5,061
								64	\$4,432	\$4,432
									\$15,021	\$15,021
									\$1,281	\$1,281
									\$163	\$163
					\$9,308	\$9,308				
					\$59,761	\$59,761				
					\$980	\$980				
					\$0	\$0				
	\$2,742	\$2,742								
	\$643	\$643								
	\$3,385	\$3,385								
	\$35,093	\$35,093								
	\$5,061	\$5,061								
	\$4,432	\$4,432								

錸德科技股份有限公司及子公司合併財務報表附註(續)  
(金額除另予註明者外，均以新台幣千元為單位)

附表三：持有有價證券(不包含投資子公司、關聯企業及合資控制部分)

持有之公司	有價證券種類及名稱	有價證券發行人與本公司之關係	帳列科目	期			備註
				股數(仟股)	帳面金額	持股比例(%)	
安可光電	新光鋼鐵股份有限公司	無	透過損益按公允價值衡量之金融資產-流動	99	\$3,119	0.03	\$3,119
	台新金融控股股份有限公司	無	透過其他綜合損益按公允價值衡量之金融資產-非流動	400	\$22,160	0.08	\$22,160
	晨豐光電普通股	"	"	3,846	99,996	6.30	99,996
					\$122,156		\$122,156
錸寶科技	健策精密工業股份有限公司	無	透過損益按公允價值衡量之金融資產-流動	20	\$4,690	0.02	\$4,690
	彩晶光電科技股份有限公司	"	"	399	3,228	0.01	3,228
	振曜科技股份有限公司	"	"	77	3,061	0.09	3,061
	第一金國家債券基金	"	"	200	2,000	-	2,000
				\$12,979		\$12,979	
錸德科技	磐采股份有限公司	無	透過其他綜合損益按公允價值衡量之金融資產-流動	752	\$26,237	2.34	\$26,237
	合庫貨幣型基金	無	透過損益按公允價值衡量之金融資產-流動	1,000	\$10,198	-	\$10,198
	統一新亞洲科技能源基金	"	"	502	9,578	-	9,578
	元大新東協平衡基金	"	"	500	4,515	-	4,515
	統一全球智聯網AIoT基金	"	"	1,000	10,330	-	10,330
					\$34,621		\$34,621
厚聚能源開發(股)公司	英屬開曼群島百和興業股份有限公司	無	透過損益按公允價值衡量之金融資產-非流動	1,926	85,611	0.61	85,611
	台灣銘板股份有限公司	"	"	840	24,325	4.17	24,325
					\$109,936		\$109,936
	長泓能源科技股份有限公司	無	透過其他綜合損益按公允價值衡量之金融資產-非流動	500	\$6,065	0.41	\$6,065
漢大創業投資股份有限公司	"	"	952	13,728	21.55	13,728	
萬大創業投資股份有限公司	"	"	5,000	49,545	14.01	49,545	
H&QAP Greater China Growth Fund, L.P.	"	"	-	6,003	2.67	6,003	
				\$75,341		\$75,341	
Glory Days Services Ltd.	國泰台灣貨幣市場基金	無	透過損益按公允價值衡量之金融資產-流動	8,029	\$100,254	-	\$200,099
	Legend Crown Investment Ltd.	無	透過其他綜合損益按公允價值衡量之金融資產-非流動	2,352	\$90,280	9.80	\$90,280
大藥司文創(股)公司	元昱太陽光電(股)公司	子公司為該公司之監察人	透過其他綜合損益按公允價值衡量之金融資產-非流動	3,000	\$30,000	5.00	\$2,500
	宇宙星辰(股)公司	子公司為該公司之董事	透過其他綜合損益按公允價值衡量之金融資產-非流動	338	\$5,500	15.00	\$5,500

鈺德科技股份有限公司及子公司合併財務報表附註(續)  
(金額除另予註明者外，均以新台幣仟元為單位)

附表四：與關係人進、銷貨之金額達新臺幣一億元或實收資本額百分之二十以上

進(銷)貨之公司	交易對象名稱	與交易人之關係	交易情形			交易條件與一般交易不同之情形及原因		應收(付)票據、帳款		備註
			進(銷)貨金額	佔總進(銷)貨之比率(%)	授信期間	單價	授信期間	餘額	佔總應收(付)款項之比率(%)	
鈺德科技	AMI	本公司為該公司之最終控股公司	\$(258,021)	6	75天	無	無	\$34,896	4	
	Comrexx	本公司為該公司之最終控股公司	(281,040)	7	75天	"	"	52,830	6	
	昆錄	本公司為該公司之最終控股公司	(234,592)	6	60天	"	"	74,231	8	
	合計		<u>\$ (773,653)</u>	<u>19</u>				<u>\$161,957</u>	<u>18</u>	
昆錄	RVC	本公司為該公司之最終控股公司	\$1,033,873	25	60~90天	"	"	\$256,680	27	
	博錄科技	採權益法評價之被投資公司	110,716	3	150天	"	"	(219,371)	43	
	滄錄	聯屬子公司	<u>\$1,144,589</u>	<u>28</u>				<u>\$37,309</u>	<u>70</u>	
鈺實科技	滄錄	其他關係人	<u>\$ (120,157)</u>	<u>3</u>	90~120天	"	"	<u>\$10,901</u>	<u>1</u>	
鈺德科技	Glory days	聯屬子公司	<u>\$270,447</u>	<u>7</u>	90天	進貨產品規格不同，無法合理比較	非關係人為30~90天	<u>\$ (133,103)</u>	<u>26</u>	
			<u>\$ (157,819)</u>	<u>4</u>	90天	無	無	<u>\$-</u>	<u>-</u>	

註：以銷貨或進貨面為揭露方式，其相對交易不再另予揭露。

錄德科技股份有限公司及子公司合併財務報表附註(續)

(金額除另予註明者外，均以新台幣仟元為單位)

附表五：應收關係人款項達新臺幣一億元或實收資本額百分之二十以上：

帳列應收款項之公司	交易對象名稱	關係	應收關係人款項餘額	週轉率	逾期應收關係人款項		應收關係人款項期後收回金額	提列備抵呆帳金額
					金額	處理方式		
錄德科技	RVC	本公司為該公司之最終控股公司	\$256,680	-	\$173,049	依該公司之資金狀況收取	\$-	\$-
錄德科技－長期應收款	太陽海科技	採權益法評價之被投資公司	111,000	-	-	"	-	-
錄德科技－長期應收款	RVC	本公司為該公司之最終控股公司	419,384	-	-	"	-	-
博錄科技	錄德科技	母公司	219,370	-	-	"	-	-
博錄科技－其他應收款	錄德科技	母公司	266,649	-	-	"	-	-
滬錄	錄寶科技	其他關係人	264,249	-	-	"	-	-
安可光電－應收租賃款	錄德科技	母公司	110,223	-	-	-	-	-



錸德科技股份有限公司及子公司合併財務報表附註(續)  
(金額除另予註明者外,均以新台幣千元為單位)

投資公司名稱	被投資公司名稱	所在地區	主要營業項目	原始投資金額		股數(仟股)	本公司持有		被投資公司 本期(損)益	本公司認列 之投資(損)益	備註
				本期末	去年年底		持股比例(%)	帳面金額			
Sky Chance	Team Diy RITEK LATIN AMERICA	馬來西亞 美洲	買賣業 塗料銷售	62,763 4,490	58,920 4,490	4,590 150	51.00 100.00	43,593 -	(1,038) 6,850		
博銖	Arlewood 錸寶科技 鈺德科技	B.V.I. 台灣 台灣	投資控股 有機電激發光顯示器製造加工 光碟片製造及銷售	1,850,407 37,655 11,114	1,850,407 52,888 94,622	57,412 4,390 1,008	100.00 6.49 0.69	305,316 138,971 15,927	(90,113) 50,926 111,201		
Arlewood	Pront Corporation, Vietnam Ltd.	越南	電子業	368,611	368,611	-	100.00	18,118	(439)		
錸工場	方禧居家服務	台灣	管理顧問業	-	10,000	-	-	-	-		
錸寶	錸洋科技 太陽海科技 鈺德科技	台灣 台灣 台灣	電子業 電子業 光碟片製造及銷售	- 90,000 -	46,220 90,000 4,750	- 3,600 -	- 4.31 -	- -	- (53,339)		
	路明德科技 新寶資產(股)公司 華任德科技(股)公司	台灣 台灣 台灣	電子業 租賃業 電子業	30,000 55,000 40,996	- - -	1,350 5,500 3,933	31.03 100.00 78.66	32,111 55,118 47,601	10,039 118 6,478		
安可	錸洋科技 興安光電(股)公司 鈺德科技 錸寶科技 ARMOR INVESTMENT GROUP 厚聚能源開發(股)公司 互力精密	台灣 台灣 台灣 台灣 Samoa 台灣 台灣	電子材料等製造及銷售 電子材料等製造及銷售 光碟片製造及銷售 電子業 投資控股 太陽能 化學材料製造銷售	- 40,000 102,573 859 207,588 272,177 78,155	89,446 - 102,573 76,278 207,588 137,183 -	- 4,000 11,861 3,194 6,500 25,081 8,322	- 100.00 8.12 4.72 100.00 29.18 71.13	- 39,968 131,644 98,529 75,403 286,570 88,570	- (32) 110,201 50,926 (36,219) 56,180 22,516		
鈺德科技	大藥司文創(股)公司 太陽海科技(股)公司 錸洋科技股份有限公司 博銖科技(股)公司 錸寶科技(股)公司 昭富興業(股)公司 厚聚能源開發(股)公司 Jade Investment Services Ltd. 錸工場 安可光電	台灣 台灣 台灣 台灣 台灣 BVI 台灣 台灣	文創產業 太陽能電池製造 觸控面板製造 電子業 有機電激發光顯示器製造加工 不動產開發及買賣 再生能源自用發電設備業 投資控股 管理顧問業 電子零組件製造業	145,500 290,000 - 23,653 36,111 5,000 642,860 399,051 2,216	145,500 290,000 123,584 23,653 36,111 5,000 390,300 399,051 2,604	11,257 11,600 - 1,971 4,986 500 60,856 11,685 4,000 113	100.00 13.88 - 0.63 7.37 100.00 70.82 100.00 38.10 0.17	92,596 - - 6,468 133,963 3,654 695,505 554,868 39,200 3,660	(5,816) (53,339) - (62,111) 50,926 (506) 56,180 (67,657) 1,594 (459,139)		
厚聚	厚誠光電(股)公司 錸洋科技股份有限公司	台灣 台灣	再生能源自用發電設備業 觸控面板製造	1,000 276,650	1,000 -	100 25,701	100.00 98.85	916 254,522	(32) (10,825)		
Jade Investment	Glory Days Services Ltd.	BVI	投資控股	479,531	479,531	13,920	100.00	552,274	(67,537)		
Glory Days	U-Tech Media Korea Co., Ltd.	韓國	光碟片製造及銷售	121,766	164,062	832	100.00	35,882	(135,064)		

附表六：被投資公司名稱、所在地區...等相關資訊(不包含大陸被投資公司)

外幣單位：仟元



錒德科技股份有限公認及子公認合併財務報表附註(續)  
(金額除另予註明者外，均以新台幣仟元為單位)

附表七：

1.大陸投資事業相關資訊

大陸被投資 公司名稱	主要營 業項目	實收 資本額	投資 方式	本 期 初 自 台 灣 匯 出 累 積 投 資 金 額	本 期 匯 出 或 收 回 投 資 金 額		本 期 末 自 台 灣 匯 出 累 積 投 資 金 額	被 投 資 公 司 本 期 損 益	本 公 司 直 接 或 間 接 投 資 之 持 股 比 例	本 期 認 列 投 資 (損)益	期 末 投 資 帳 面 價 值	截 至 本 期 止 已 匯 回 台 灣 之 投 資 收 益
					匯 出	收 回						
重慶新華多媒體發展有限公司	空白錄音用盤等	USD12,000	註1	\$205,918 USD5,880	\$-	\$-	\$205,918 USD5,880	\$-	49.00%	\$-	\$-	\$-
昆山瀨錄光電科技有限公司	"	USD82,000	"	\$2,674,127 USD82,000	\$-	\$-	\$2,674,127 USD82,000	\$(338,374)	100.00%	\$(338,374)	\$690,527	\$-
力錄光電科技(揚州)有限公司	太陽能模組	USD65,529	"	\$1,305,615 USD42,600	\$-	\$-	\$1,305,615 USD42,600	\$(241,000)	65.01%	\$(156,674)	\$622,645	\$-

外幣單位：仟元

大陸被投資 公司名稱	本 期 末 累 計 自 台 灣 匯 出 赴 大 陸 地 區 投 資 金 額	經 濟 部 投 審 會 核 准 投 資 金 額	依 經 濟 部 投 審 會 赴 大 陸 地 區 投 資 限 額
重慶新華多媒體發展有限公司	USD5,880	USD5,880	
昆山瀨錄光電科技有限公司	USD82,000	USD99,400	\$4,204,507
力錄光電科技(揚州)有限公司	USD42,600	USD43,000	

註1：投資方式：透過第三地區公司(MAXONLINE)再投資大陸

2.與大陸被投資公司直接或間接經由第三地區所發生下列之重大交易事項，暨其價格、付款條件、未實現損益：

- (1) 進(銷)貨：無。
- (2) 財產交易：無重大財產交易。
- (3) 票據背書保證或提供擔保品之期末餘額及其目的：請詳附表二。
- (4) 資金融通之最高餘額、期末餘額、利率區間及當期利息總額：無。
- (5) 其他對當期損益或財務狀況有重大影響之交易事項：無。

鍊德科技股份有限公司及子公司合併財務報表附註(續)  
(金額除另予註明者外，均以新台幣千元為單位)

附表七之一：太陽海科技股份有限公司

1、大陸投資事業相關資訊

外幣單位：仟元

大陸被投資 公司名稱	主要營 業項目	實收 資本額	投資 方式	本 期 初 自 台 灣 匯 出 累 積 投 資 金 額	本 期 匯 出 或 收 回		本 期 末 自 台 灣 匯 出 累 積 投 資 金 額	被 投 資 公 司 本 期 損 益	本 公 司 直 接 或 間 接 投 資 之 持 股 比 例	本 期 認 列 投 資 (損)益	期 末 投 資 帳 面 價 值	截 至 本 期 止 已 匯 回 台 灣 之 投 資 收 益
					匯 出 投 資 金 額	收 回						
力鍊光電科技(揚州)有限公司	太陽能模組	USD65,529	直接 投資	\$287,730 USD10,000	\$-	\$-	\$287,730 USD10,000	\$(241,000)	15.26%	\$(36,777)	\$115,554	\$-

大陸被投資 公司名稱	本 期 末 累 計 自 台 灣 匯 出 赴 大 陸 地 區 投 資 金 額	經 濟 部 投 審 會 核 准 投 資 金 額	依 經 濟 部 投 審 會 赴 大 陸 地 區 投 資 限 額
力鍊光電科技(揚州)有限公司	USD10,000	USD10,000	\$- (註1)

註1：係因太陽海科技(股)公司持續虧損，致投資金額已超過依經濟部投審會規定赴大陸地區投資限額。

錒德科技股份有限公司及子公司合併財務報表附註(續)  
(金額除另予註明者外，均以新台幣千元為單位)

附表七之二：安可光電股份有限公司

1、大陸投資事業相關資訊

大陸被投資 公司名稱	主要營 業項目	實收 資本額	投資 方式	本 期 初 自 台 灣 匯 出 累 積 投 資 金 額	本 期 匯 出 或 收 回 投 資 金 額		本 期 期 末 自 台 灣 匯 出 累 積 投 資 金 額	被 投 資 公 司 本 期 損 益	本 公 司 直 接 或 間 接 投 資 之 持 股 比 例	本 期 認 列 投 資 ( 損 ) 益	期 末 投 資 帳 面 價 值	截 至 本 期 止 已 匯 回 台 灣 之 投 資 收 益
					匯 出	收 回						
安可光電(揚州)有限公司	導電玻璃生產 與銷售	USD6,500	註1	\$207,588 USD6,500	\$-	\$-	\$207,588 USD6,500	\$(36,219)	100.00%	\$(36,219)	\$75,403	\$-

外幣單位：千元

大陸被投資 公司名稱	本 期 期 末 累 計 自 台 灣 匯 出 赴 大 陸 地 區 投 資 金 額	依 經 濟 部 投 審 會 核 准 投 資 金 額	依 經 濟 部 投 審 會 赴 大 陸 地 區 投 資 限 額
安可光電(揚州)有限公司	USD6,500	USD8,000	\$1,291,993

註1：投資方式：透過第三地區公司(ARMOR)再投資大陸

錸德科技股份有限公司及子公司合併財務報表附註(續)  
(金額除另予註明者外，均以新台幣千元為單位)

附表七之三：博錸科技股份有限公司

1、大陸投資事業相關資訊

大陸被投資 公司名稱	主要營 業項目	實收 資本額	投資 方式	本 期 初 自 台 灣 匯 出 累 積 投 資 金 額	本 期 匯 出 或 收 回 投 資 金 額		本 期 末 自 台 灣 匯 出 累 積 投 資 金 額	被 投 資 公 司 本 期 損 益	本 公 司 直 接 或 間 接 投 資 之 持 股 比 例	本 期 認 列 投 資 (損)益	期 末 投 資 帳 面 價 值	外幣單位：千元 截至本 期止 已匯回 台灣 之投資 收益
					匯出	收回						
昆山銓錸科技有限公司	塑膠精密射出	USD45,223	註1	\$1,480,325 USD45,223	\$-	\$-	\$1,480,325 USD45,223	\$(89,674)	100.00%	\$(89,674)	\$287,189	\$-

大陸被投資 公司名稱	本 期 末 累 計 自 台 灣 匯 出 赴 大 陸 地 區 投 資 金 額	經 濟 部 投 審 會 核 准 投 資 金 額	依 經 濟 部 投 審 會 赴 大 陸 地 區 投 資 限 額
昆山銓錸科技有限公司	USD45,223	USD45,223	\$616,057 (註2)

註1：投資方式：透過第三地區公司(Arlewood)再投資大陸

註2：係因博錸科技(股)公司持續虧損，致投資金額已超過依經濟部投審會規定赴大陸地區投資限額。

鍊德科技股份有限公司及子公司合併財務報表附註(續)  
(金額除另予註明者外，均以新台幣千元為單位)

附表八：本公司與子公司及各子公司間之業務關係及重要交易往來情形及金額明細如下(交易金額達1億元以上者)

編號	交易人名稱	交易對象	與交易人之關係(註一)	交易往來情形			
				科目	金額	1為資產 2為營收	佔合併總營收或 總資產之比率(註二)
0	鍊德科技	AMI	1	銷貨收入	\$258,021	2	3%
0	鍊德科技	Comrexx	1	銷貨收入	281,040	2	4%
0	鍊德科技	昆鍊貿易	1	銷貨收入	234,592	2	3%
0	鍊德科技	RVC	1	銷貨成本	1,033,873	2	13%
0	鍊德科技	RVC	1	應收帳款	256,680	1	1%
0	鍊德科技	RVC	1	長期應收款	419,384	1	2%
0	鍊德科技	博鍊科技	1	銷貨成本	110,716	2	1%
0	鍊德科技	博鍊科技	1	應付款項	475,930	1	2%
0	鍊德科技	太陽海科技	1	長期應收款	111,000	1	1%
0	鍊德科技	安可光電	1	應付租賃款	110,223	1	1%
1	鍊寶	昆山滬鍊	2	銷貨成本	270,447	2	3%
1	鍊寶	昆山滬鍊	2	應付款項	133,103	1	1%
1	昆鍊貿易	昆山滬鍊	2	銷貨收入	120,157	2	2%

係比照財報附表揭露原則，以交易金額一億元以上為揭露標準

註一：與交易人之關係有以下兩種，標示種類即可：

1. 母公司對子公司。

2. 子公司對子公司。

註二：交易往來金額佔總營收或總資產比率之計算，若屬資產負債者，以期末餘額佔總資產合併總資產之方式計算；若屬損益科目者，以期中累積金額佔合併總營收之方式計算。

六、公司及其關係企業最近年度及截至年報刊印日止如有發生財務週轉困難情事對本公司財務狀況之影響：無

柒、財務狀況及財務績效之檢討分析與風險事項:

一、財務狀況:

(一)財務狀況比較分析表

單位:新台幣仟元

項目	年度	107 年度	108 年度	差 異	
				金額	比例
流動資產		8,486,808	8,130,144	(356,664)	(4.2)%
非流動資產		15,207,967	12,825,246	(2,382,721)	(15.7)%
資產總計		23,694,775	20,955,390	(2,739,385)	(11.6)%
流動負債		5,776,153	4,509,290	(1,266,863)	(21.9)%
非流動負債		4,711,158	5,277,849	566,691	12.0%
負債總計		10,487,311	9,787,139	(700,172)	(6.7)%
股本		12,841,579	12,841,579	0	0.0%
資本公積		950,835	1,129,918	179,083	18.8%
保留盈餘		(3,583,955)	(5,904,783)	(2,320,828)	64.8%
其他權益		(1,038,709)	(1,059,203)	(20,494)	2.0%
非控制權益		4,037,714	4,160,740	123,026	3.0%
權益總計		13,207,464	11,168,251	(2,039,213)	(15.4)%
增減比例變動說明:變動未達 20%, 且絕對金額未達 1 仟萬元, 不予分析。					

(二)財務狀況差異分析說明:

1. 流動負債增加主係銀行短期借款減少所致。
2. 保留盈餘增加主係本期營業虧損所致。

## 二、經營結果分析

### (二)經營結果比較分析

單位:新台幣仟元

項目 \ 年度	107 年度	108 年度	增減	
			金額	比例
營業收入	9,358,661	7,779,123	(1,579,538)	(16.1)%
營業成本	8,811,059	7,240,537	(1,570,522)	(16.6)%
營業毛(損)利	547,602	538,586	(9,016)	(2.9)%
營業費用	1,579,361	1,514,609	(64,752)	(3.8)%
營業損失	(1,031,759)	(976,023)	55,736	(4.0)%
營業外收入及支出	(21,379)	(1,494,178)	(1,472,799)	261.2%
稅前淨損	(1,053,138)	(2,470,201)	(1,417,063)	73.0%
所得稅費用	(181,364)	(101,281)	80,083	(22.4)%
本期淨損	(1,234,502)	(2,571,482)	(1,336,980)	58.2%

### (二)經營結果差異分析說明:

營業外收入及支出主係 108 年認列資產減損損失所致。



### 三、現金流量分析

#### 現金流量分析

單位：新臺幣仟元

期初現金餘額	全年來自營業活動淨現金流量	全年來自非營業活動淨現金流量	現金剩餘(不足)數額	現金不足額之補救措施	
				投資計畫	理財計畫
3,497,738	1,122,575	(574,798)	4,045,515	-	-

#### (一) 最近二年度現金流量變動性分析：

項目 \ 年度	107 度	108 度	增(減)比例
現金流量比率(%)	0.00	24.89	-
現金流量允當比率(%)	83.04	106.89	29%
現金再投資比率(%)	0.00	2.53	-

因庫存調節，存貸金額減少，以致於營業活動現金流入增加，使得現金流量允當比率上升。

(二) 現金不足額之補救措施及流動性分析：在各項現金活動之綜合影響下，未來一年應不致有現金不足之情形發生。

(三) 未來一年現金流動性分析：

單位：新台幣仟元

期初現金餘額	預計全年來自營業活動淨現金流量	預計全年來自非營業活動淨現金流量	預計現金剩餘(不足)數額	預計現金不足額之補救措施	
				投資計畫	理財計畫
4,045,515	961,234	(873,636)	4,133,113	—	—

#### 109 年度現金流量變動情形分析：

- 營業活動：光碟產業正面對消費者市場需求逐年遞減的挑戰，今年尚有 COVID-19 疫情，而導致原物料、產品、物流等影響全球市場發展及銷售，因此更應以審慎態度調整銷售與客戶組合，以求取穩健經營。
- 投資活動：主要係估計 109 年度購置設備之資本支出及處份固定資產。
- 融資活動：主要係預計償還長短期銀行借款。
- 預計現金不足額之補救措施及流動分析：無此情形。

四、最近年度重大資本支出對財務業務之影響：無。

五、最近年度轉投資政策、其獲利或虧損之主要原因、改善計畫及未來一年投資計畫分析：

本公司最近年度無投資金額超過實收資本額 5% 之投資案，未來之投資計畫

仍須視市場狀況及集團擴大營業規模之需要而定。

#### 六、風險事項分析評估:

(一)，利率、匯率變動、通貨膨脹情形對公司損益之影響及未來因應措施：

- 1、利率變動：最近一年利率下降幅度較深，本公司長期資金需求主要以銀行長期借款及零利率之公司債支應，銀行所收取之利率已隨市場利率趨勢逐步下降，本公司亦定期評估銀行利率，以期取得較優惠之融通利率。
- 2、匯率變動：對於匯率變動之風險，本公司對於持有之外幣資產與負債皆依一定程序從事避險。
- 3、通貨膨脹：最近一年來原物料價格雖持續上下波動，惟本公司致力於生產成本之控管，提昇良率，並持續往高單價產品研發不綴，以降低原物料價格上揚對本公司之影響。

(二) 從事高風險、高槓桿投資、資金貸與他人、背書保證及衍生性商品交易之政策、獲利或虧損之主要原因及未來因應措施：

- 1、本公司最近年度並未從事高風險、高槓桿之投資，本公司從事之衍生性商品交易，皆以避險為主。
- 2、本公司從事對他人背書保證或資金貸與他人，皆依本公司「背書保證作業程序」與「資金貸與他人作業程序」之規定辦理。

(三) 未來研發計畫及預計投入之研發費用:研發部門

1、未來研發計畫:

編號	研發計畫名稱
(1)	消費型光碟片成本改善計畫
(2)	特殊客戶指定光碟合作計畫
(3)	大容量檔案級光碟開發計畫
(4)	雙倍大容量檔案級光碟前期開發計畫

2、預計投入之研發費用:目前尚無預計重大研發費用發生。

(四) 國內外重要政策及法律變動對公司財務業務之影響及因應措施：

本公司經營團隊，一直密切注意任何可能會影響公司財務業務的政策與法令，在 108 年度中，相關法令的變化對公司的財務業務並無重大影響。

(五) 科技改變及產業變化對公司財務業務之影響及因應措施：

近年來儲存媒體新規格陸續發表，下世代新規格產品也陸續出現於市場。對於新世代的藍光儲存媒體 Blu-ray Disc，本公司已具備量產能力，新世代儲存媒體主流地位確立後，由於其高技術門檻，前世代產品其他供應商跟進難度提昇，相關新科技的發展將更強化本公司之競爭力，將有助於本公司財務之健全與業務之拓展。

(六) 企業形象改變對企業危機管理之影響及因應措施：

本公司成立以來除戮力於本業外，均秉持回饋社會之心，對於社會公益活動之贊助向來不遺餘力。

- (七) 進行併購之預期效益、可能風險及因應措施：本公司自 2017 年起至年報刊印日止並無進行併購之情事。
- (八) 擴充廠房之預期效益、可能風險及因應措施：無。
- (九) 進貨或銷貨集中所面臨之風險及因應措施：  
本公司之進貨來源及銷售對象如本年報所揭露，因產業特性及營運實際情況，公司已盡最大努力分散進貨來源及銷售對象，同時積極於客戶管理相關事宜，以期能維持公司未來穩健的營運。
- (十) 董事、監察人或持股超過百分之十之大股東，股權之大量移轉或更換對公司之影響、風險及因應措施：無。
- (十一) 經營權之改變對公司之影響、風險及因應措施：無此情事。
- (十二) 訴訟或非訴訟事件，應列明公司及公司董事、監察人、總經理、實質負責人、持股比例超過百分之十之大股東及從屬公司已判確定或尚在繫屬中之重大訴訟、非訴訟或行政爭訟事件，其結果可能對股東權益或證券價格有重大影響者，應揭露其系爭事實、標的金額、訴訟開始日期、主要涉訟當事人及截至年報刊印日止之處理情形：無。
- (十三) 其他重要風險及因應措施：

#### 1. 風險管理之政策

本公司之風險管理政策為儘可能將企業經營所可能面臨之策略風險、財務風險、營運風險、人身風險、法律及責任風險、巨災風險等等，做好事前損失評估及分析並據以選擇所採用之風險管理工具。

本公司對於風險評估後之損失預期值低於公司可容忍接受之水準時，則採取風險自留或損失控制措施，此屬於損失頻率高及損失幅度低範圍內之風險。另對於損失頻率低及損失幅度高範圍內之風險，經評估其風險數值後，選擇採用風險移轉或規避措施。茲將本公司各項風險管理述之如下：

##### (1). 市場風險管理

市場風險係指市場利率或匯率變動，而使本公司因從事相關交易而遭受之可能損失。

本公司從事換匯換利交易於到期日可按約定之匯率選擇實體交換或不交換本金，不受匯率波動之影響，故市場風險甚小。

##### (2). 流動性風險管理

流動性風險係指現金流量風險及未來現金需求之金額、期間、不確定性而無法如預期時間結清部份所產生之風險。

本公司從事利率交換合約之利率亦已考量本公司未來資金成本所訂定，故無籌資風險。因利率交換合約之匯率利率已確定，不致有重大之現金流量風險。

##### (3). 信用風險管理

信用風險係指交易對方無法履行契約義務而產生損失之風險。

本公司從事衍生性商品之交易限定為信用良好之往來銀行，預期對方不會違約，同時亦藉與交易對方簽訂淨額交割約定以降低相關風險，

故發生信用風險之可能性極低。

(4).環境安全衛生之風險管理

本公司一向秉持 ISO 14001 環境管理系統之精神，致力於符合國際先進之環保標準，承諾提供與維持一個合於法令規定與工業務實的工作環境，並持續改善以盡力杜絕任何可能導致環境污染等可預見之風險。

由於本公司對工作環境安全衛生的不遺餘力

2. 風險管理之組織架構：

本公司之各項風險管理政策之執行由風險管理部門與各權責單位共同執行，並由稽核單位針對各項作業存在或殘在風險予以覆核，據以擬定實施風險之年度稽核計畫。

	重要風險項目	風險管理權責單位	風險審議機制	決策與監督
1	負責各項風險管理制度執行情形並改善風險之管理及控制。	稽核辦公室	執行長辦公室	董事會: 為各項風險因應及處理之最高決策機構。  稽核辦公室: 負責風險事項之監控與追蹤。
2	負責財務調度運作、建立避險機制及經營決策規劃並隨時注意法令修訂、匯率變動，期以降低財務、稅務及策略風險，達到財務報導可靠性、營運成效及法令之遵循。	財務中心		
3	負責合約簽署及其它從事法律活動、法令遵循其最終目的為法律風險之避免及降低；利用法律權益創造利潤。	法 務 部		
4	負責建置安全及可信賴之資訊系統以確保資料的正確性、系統的穩定性、設備及網路的安全性，保障公司及個人權益，降低資訊安全的風險。	資訊中心		
5	負責安全衛生、環保與生產並重，持續推動風險管理，降低環境衝擊及安全衛生風險，以減少對人員及周界環境的影響。與生產並重，持續推動風險管	環安部門 人資中心		

	理，降低環境衝擊及安全衛生風險，以減少對人員及周界環境的影響。			
--	---------------------------------	--	--	--

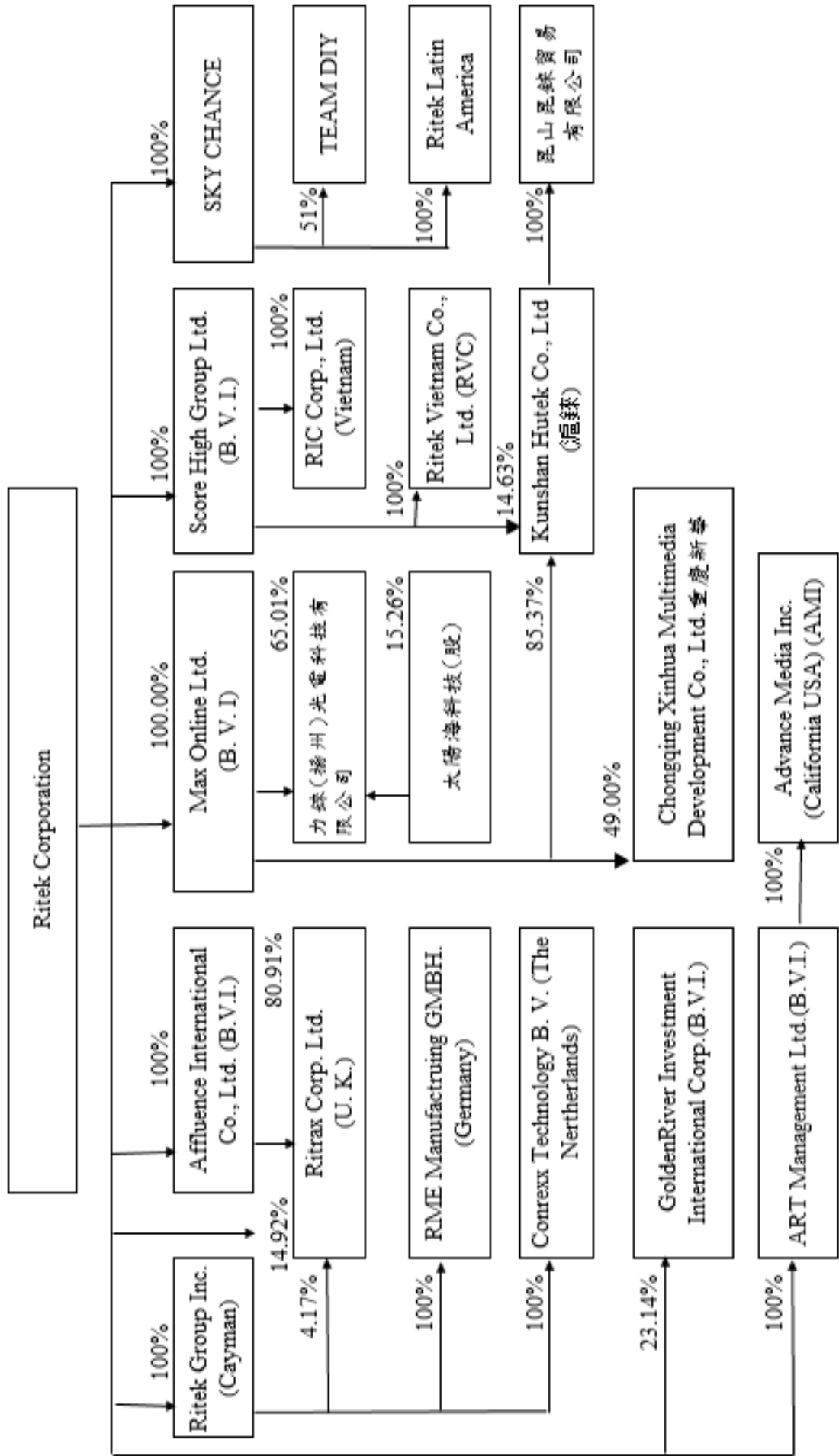
風險管理部隸屬於財務中心，其功能為負責計劃與建立各項風險管理制度並督導此制度之確實執行。此外，各部室在執行職務過程中若有發生與公司營運相關的風險時，風險管理部也負責尋求最適當的風險解決方案協助各部室執行。期望透過此制度的系統化運作，能有效保護公司資產、降低損失發生的不確定性並建立永續經營之基礎。

七、其他重要事項：無。

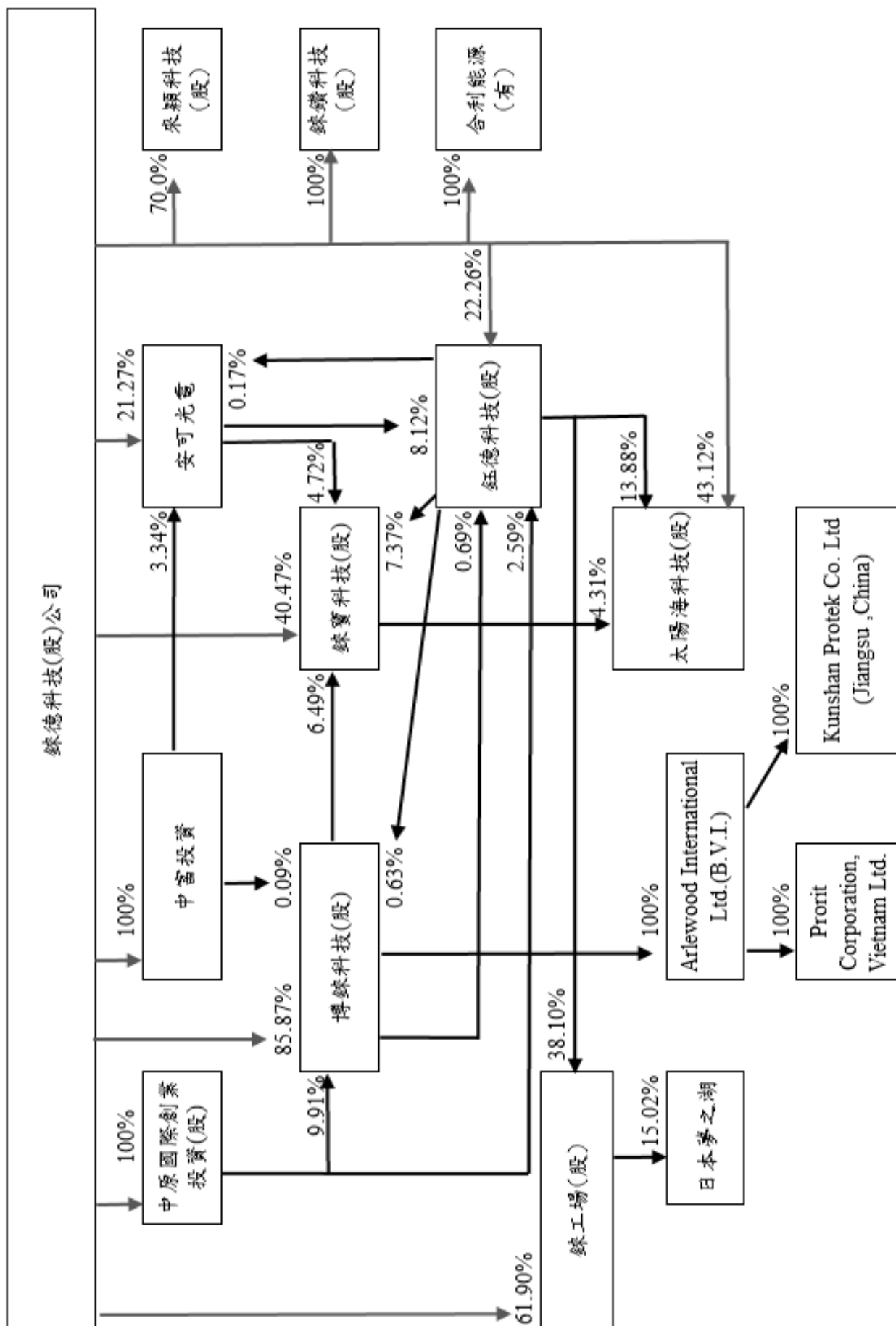
# 捌、特別記載事項

- 一、關係企業相關資料
  - (一) 關係企業合併營業報告
    - 1、關係企業概況
      - (1) 關係企業組織圖

108.12.31



(2) 關係企業組織圖



## 2、關係企業基本資料

108.12.31 單位:仟元

企業名稱	設立日期	地址	實收資本額	主要營業項目
Advanced Media Inc.	2001.12.14	1230 Santa Anita Ave, Ste G South EL Monte, CA 91733 USA	USD 6,100	海外銷售公司
Affluence International Co., Ltd. (B.V.I)	2000.01.04	Tropic Isle Building, P.O. Box 438 Road Town, Tortola, British Virgin Islands	USD 34,648	海外控股公司
Arlwood International Ltd	2002.03.08	P.O. Box 957, Offshore Incorporations, Road Town, Tortola, British Virgin Islands	USD 57,472	海外控股公司
ART Management Ltd. (B.V.I)	1997.03.27	P.O. Box 957, Offshore Incorporations, Road Town, Tortola, British Virgin Islands	USD 26,650	海外控股公司
Conrexx Technology B.V.(The Netherlands)	2001.10.22	Vierlinghstraat 6 3316EL Dordrecht The Netherlands	EUR 11,854	海外銷售公司
KunShan Hutek Co.,Ltd	2001.02.28	No.88 Second Avenue, Kunshan Export Processing Zone, Jiangsu Province, China 215300	CNY 672,396	光碟製造業
Kunshan Protek Co. Ltd (Jiangsu China)	2002.07.15	N0. 88 , Second Avenue, Kunshan Export Processing Zone, Jiangsu Province, China 215301	CNY 359,172	光碟包裝盒製造業
Kunshan Ritek Trading Company Ltd.	2005.09.12	昆山市昆山開發區滙萊路 188 號	CNY 1,000	銷售貿易公司
Max Online Ltd. (B.V.I)	2001.01.04	Jipfa Building, 3 <sup>rd</sup> Floor, Road Town, Tortola, British Virgin Islands.	USD 158,942	海外控股公司
Prorit Corporation, Vietnam Ltd.	2008.02.27	No.6. VSIP II-A street 27, Vietnam-Singapore Industrial Park II.A.Tan Uyen District. Binh Dunong Province, Vietnam	VND 204,161,639	電子業
RIC Corporation Ltd.	2008.02.27	No.2. VSIP II-A street 27, Vietnam-Singapore Industrial Park II.A.Tan Uyen District. Binh Dunong Province, Vietnam	VND 18,622,032	光碟製造業
Ritek Group Inc.(Cayman)	1999.04.30	Huntlaw Building, P.O. Box 2804, George Town, Grand Cayman, Cayman Islands	EUR 54,801	海外控股公司
Ritek Vietnam Co., Ltd.	2005.03.02	Plot 213, AMATA ROAD, AMATA INDUSTRIAL PARK, LONG BINH WARD, BIEN HOA CITY, DONG NAI PROVINCE, VIETNAM	VND 2,252,815,901	光碟製造業
RITRAX Corporation Ltd.	1999.06.21	7/10 Chandos Street, Cavendish Square London, UK	GBP 1,200	商標權公司



企業名稱	設立日期	地址	實收資本額	主要營業項目
RME Manufacturing GmbH. (Germany)	2003.06.23	Glanstrass 33, D-66887 Rammelsbach Kusel, Germany	EUR 1,000	光碟印刷及包裝
Score High Group Ltd.(B.V.I)	2002.04.08	Po Box 957,Offshore Incorporations Centre,Road Town Tartola, British Virgin Islands	USD171,737	海外控股公司
Sky chance international limited	2014.08.05	P.O.Box 17,Apia Samoa	USD2,100	海外控股公司
Team Diy Hardware Sdn. BHD.	2015.04.01.	26-2 Lorong 6E/91 Taman Shamelin Perkasa 56100 Kuala Lumpur	MYR8,000	五金材料買賣
Ritek Latin American Inc.(Panama)	2018.06.05	Calle Miguel Brostella Street, Los Tucanes Plaza, 2F, Office 4-B.EI Dorado, Panama City , Panama	US150	銷售貿易公司
力鍊光電科技(揚州)有限公司	2006.09.08	揚州市揚子江南路9號	CNY440,641	太陽能模組製造
中原國際創業投資(股)公司	1998.03.23	新竹縣湖口鄉光復北路 42 號	403,912	創業投資事業
中富投資(股)公司	1997.04.30	新竹縣湖口鄉光復北路 42 號	1,058,509	一般投資事業
太陽海科技(股)公司	2009.02.13	新竹縣湖口鄉光復北路 12 號 7 樓	836,000	電池製造業
安可光電(股)公司	2007.10.10	新竹縣湖口鄉光復北路 10 號	684,670	導電玻璃製造及買賣
博鍊科技(股)公司	2001.08.03	苗栗縣銅鑼鄉中平村中興工業區中興路 14 號	3,133,000	精密成型 & 包裝物流
鈺德科技(股)公司	1994.05.19	桃園縣龜山鄉華亞二路 222 號	1,459,845	光碟片、錄影節目帶、影碟片之製作、發行、銷售。
鍊寶科技(股)公司	2000.03.13	新竹縣湖口鄉新竹工業區光復北路 12 號	676,301	有機電激發光顯示器(OLED)之製造加工及其買賣業務
鍊鑽科技(股)公司	2011.02.18	新竹縣湖口鄉新竹工業區光復北路 17 號	10,000	照明設備製造
鍊工場(股)公司	2016.12.02	新竹縣湖口鄉新竹工業區光復北路 42 號	105,000	管理顧問業
來穎科技(股)有限公司	2019.08.27	新竹縣湖口鄉新竹工業區光復北路 17 號	10,000	電池製造,批發業
台利能源有限公司	2017.04.27	新竹縣湖口鄉新竹工業區光復北路 17 號	1,000	太陽能模組

3、依公司法第 369-3 條推定為有控制與從屬關係者:無此情形。

4、整體關係企業經營業務所涵蓋之行業

(1) 本公司及本公司之關係企業所營之業務包括儲存媒體之生產、銷售、包裝、光電產業、太陽能模組製造及投資管理等事業。

(2) 關係企業間業務互有關聯者之往來及其分工情形：本公司與關係企業之往來與分工為產能互相支援、產業之垂直分工及建立集團完整產銷體系。

## 5、各關係企業董事、監察人、總經理資料:

108.12.31

企業名稱	職稱	姓名或代表人	持有股份		
			股數(仟股)	持股比例	
中富投資股份有限公司	董事長	鍊德科技(股)公司 法人代表: 葉垂景	105,851 仟股	100%	
	董事	鍊德科技(股)公司 法人代表: 潘燕民	105,851 仟股	100%	
	董事	鍊德科技(股)公司 法人代表: 李明珊	105,851 仟股	100%	
	監察人	鍊德科技(股)公司 法人代表: 史巨夫	105,851 仟股	100%	
	董事長	鍊德科技(股)公司 法人代表: 葉垂景	40,391 仟股	100%	
	董事	鍊德科技(股)公司 法人代表: 張玉環	40,391 仟股	100%	
	董事	鍊德科技(股)公司 法人代表: 楊慰芬	40,391 仟股	100%	
	監察人	鍊德科技(股)公司 法人代表: 史巨夫	40,391 仟股	100%	
	董事長	葉垂景	344 仟股	0.5%	
	董事	鍊德科技(股)公司 法人代表: 王鼎章	27,118 仟股	40.47%	
鍊寶科技股份有限公司	董事	鍊德科技(股)公司 法人代表: 李明珊	27,118 仟股	40.47%	
	董事	鍊德科技(股)公司 法人代表: 潘燕民	27,118 仟股	40.47%	
	董事	鍊德科技(股)公司 法人代表: 楊慰芬	27,118 仟股	40.47%	
	董事	鍊德科技(股)公司 法人代表: 董保城	27,118 仟股	40.47%	
	獨立董事	林祖嘉	0 仟股	0%	
	獨立董事	吳至知	0 仟股	0%	
	獨立董事	佟韻玲	0 仟股	0%	
	董事	鍊德科技(股)公司 法人代表: 葉垂景	32,489 仟股	22.26%	
	董事	鍊德科技(股)公司 法人代表: 潘燕民	32,489 仟股	22.26%	
	董事	鍊德科技(股)公司 法人代表: 葉垂昇	32,489 仟股	22.26%	
鈺德科技(股)公司	董事	楊慰芬	0 仟股	0%	
	董事	黃國興	0 仟股	0%	
	獨立董事	李靖文	0 仟股	0%	
	獨立董事	吳榮生	0 仟股	0%	
	監察人	林青蓉	720 仟股	0.49%	
	監察人	葉垂蕉	534 仟股	0.36%	
	監察人	簡慶文	0 仟股	0%	
	董事長	鍊德科技(股)公司 法人代表: 羅慶忠	269,031 仟股	85.87%	
	博鍊科技股份有限公司	董事長	鍊德科技(股)公司 法人代表: 羅慶忠	269,031 仟股	85.87%

企業名稱	職稱	姓名或代表人	持有股份	
			股數(千股)	持股比例
安可光電(股)公司	董事	銖德科技(股)公司 法人代表: 楊慰芬	269,031 千股	85.87%
	董事	銖德科技(股)公司 法人代表: 潘燕民	269,031 千股	85.87%
	監察人	史巨夫	0 千股	0%
	董事長	銖德科技(股)公司 法人代表: 葉垂景	14,564 千股	21.27%
	董事	銖德科技(股)公司 法人代表: 楊慰芬	14,564 千股	21.27%
	董事	銖德科技(股)公司 法人代表: 潘燕民	14,564 千股	21.27%
	董事	周萬順	0 千股	0%
	獨立董事	洪順慶	0 千股	0%
	獨立董事	呂博能	0 千股	0%
	獨立董事	陳俊兆	0 千股	0%
太陽海科技(股)公司	經理人	姜明君		
	董事長	葉垂景	-----	-----
	董事	銖德科技(股)公司 法人代表: 王鼎章	36,048 千股	43.12%
	董事	銖德科技(股)公司 法人代表: 陳康	36,048 千股	43.12%
	董事	銖德科技(股)公司 法人代表: 江明憲	36,048 千股	43.12%
	董事	KPCB Asia Pacific Holding(1) LTd.	14,782 千股	17.68%
	監察人	銖寶科技股份有限公司	3,600 千股	4.31%
	監察人	潘燕民	0 千股	0%
	經理人	王鼎章		
	監察人	江明憲	0.12 千股	0%
銖鑽科技(股)公司	董事長	銖德科技(股)公司 法人代表: 葉垂景	1,000 千股	100%
	董事	銖德科技(股)公司 法人代表: 王鼎章	1,000 千股	100%
	董事	銖德科技(股)公司 法人代表: 羅慶忠	1,000 千股	100%
	監察人	銖德科技(股)公司 法人代表: 潘燕民	1,000 千股	100%
	經理人	葉垂景		
	董事長	銖德科技(股)公司 法人代表: 葉垂景	700 千股	70%
來穎科技(股)公司	董事	銖德科技(股)公司 法人代表: 羅慶忠	700 千股	70%
	董事	漢穎科技(股)公司	300 千股	30%

企業名稱	職稱	姓名或代表人	持有股份	
			股數(千股)	持股比例
	監察人	史巨夫	----	----
台利能源有限公司	董事長	鍊德科技(股)公司 法人代表: 羅慶忠	100 千股	100%
鍊工場(股)公司	董事長	鍊德科技(股)公司 法人代表: 楊慰芬	6,500 千股	61.9%
	董事	鍊德科技(股)公司 法人代表: 葉垂景	6,500 千股	61.9%
	董事	鍊德科技(股)公司 法人代表: 張玉環	6,500 千股	61.9%
	監察人	鍊德科技(股)公司 法人代表: 潘燕民	6,500 千股	61.9%
Advanced Media, Inc. (California USA)	Director	ART Management Ltd : Mr. Yeh, Chwei-Jing	-----	100%
	Director	ART Management Ltd : Mr. Dar, Cheng	-----	100%
Affluence International Co., Ltd.(B.V.I)	Director	Ritek Corporation : Mr. Yeh, Chwei-Jing	-----	100%
Arlewood International Ltd.	Director	Prorit Corporation: Mr. Lo, Ching-Chung	-----	100%
ART Management Ltd.(B.V.I.)	Director	Ritek Corporation : Mr. Yeh, Chwei-Jing	-----	100%
	Director	Ritek Corporation : Ms. Yang, Wei-Fen	-----	100%
Conrexx Technology B.V. ( The Netherlands)	Director	Ritek Group Inc : Mr. Richard Vong	-----	100%
	Director	MaxOnline Limited : Mr. Pan, Yen Min	-----	85.37%
Kunshan Hutek Co., Ltd (Jiangsu ,China)	Director	MaxOnline Limited : Mr. Chen, Kang	-----	85.37%
	Director	MaxOnline Limited : Mr. Pong Chi-Wei	-----	85.37%
	Director	Arlewood International Ltd.: Mr. Pong Chi-Wei	-----	100%
Kunshan Protek Co. Ltd (Jiangsu ,China)	Director	Arlewood International Ltd.: Mr. Lo, Ching-Chung	-----	100%
	Director	Arlewood International Ltd.: Ms. Chang Yu-Huan	-----	100%
Kunshan Ritek Trading Company Ltd.	Director	Kunshan Hutek Co.Ltd: Mr. Pong Chi-Wei	-----	100%
	Supervisor	Kunshan Hutek Co.Ltd: Mr. Pan Yen Min	-----	100%
MaxOnline Limited (B.V.I)	Director	Ritek Corporation	-----	100%
Prorit Corporation, Vietnam Ltd.	Director	Arlewood International Ltd.: Mr. Lo, Ching-Chung	-----	100%
	Director	Arlewood International Ltd.: Mr. Hsu, Tung Ming	-----	100%
	Director	Arlewood International Ltd.: Ms.Lee, Min Shan	-----	100%
Ritek Group Inc. (Cayman)	Director	Ritek Corporation : Mr. Yeh, Chwei-Jing	-----	100%

企業名稱	職稱	姓名或代表人	持有股份	
			股數(千股)	持股比例
Ritek Vietnam Company Ltd.	Director	Score High Group Ltd.: Mr. Yeh, Chwei-Jing	-----	100%
	Director	Score High Group Ltd.: Mr. Chen, Chi-Hung	-----	100%
	Director	Score High Group Ltd.: Ms. Lee, Min Shan	-----	100%
力鍊(揚州)光電科技有限	Director	MaxOnline : Ms. Yang, Wei-Fen	-----	65.01%
	Director	MaxOnline : Mr. Pan, Yen-Min	-----	65.01%
	Director	MaxOnline : Mr. Shih, Chu-Fu	-----	65.01%
	Director	MaxOnline : Mr. Yeh, Chwei-Sheng	-----	65.01%
	Director	MaxOnline : Mr. Chang, Yung- Wen	-----	65.01%
	Director	揚州新光源科技开发有限公司	-----	4.44%
	Director	揚州市揚子江投資發展集團有限公司	-----	15.17%
	Supervisor	MaxOnline : Ms. Jiang, Yu-Lan	-----	65.01%
	Supervisor	MaxOnline : Ms. Chang, Yu-Huan	-----	65.01%
	Director	Mr. Lee, Yung Chih	-----	-----
Ritrax Corp. Ltd.(U.K)	Director	Ms. Chang Yu-Huan	-----	-----
	Director	Ritek Group Inc : Mr. Richard Vong	-----	100%
RME Manufacturing GMBH.(Germany)	Director	Ritek Corporation : Mr. Yeh, Chwei-Jing	-----	100%
Score High Group Ltd. (B. V.I)	Director	Ritek Corporation : Mr. Yeh, Cheng-KA	-----	100%
Sky Chance International Ltd. (Samoa)	Director	Sky Chance : Mr. Shih,Chu-Fu	-----	51%
Team Diy Hardware Sdn. BHD.	Director	Sky Chance : Mr. Yeh, Cheng Kai	-----	100%
Ritek Latin American Inc.(Panama)	Director	Score High Group Ltd.: Mr. Yeh, Chwei-Jing	-----	100%
RIC Vietnam Company Ltd.	Director	Score High Group Ltd.: Mr. Chen, Chi- Hung	-----	100%
	Director	Score High Group Ltd.: Ms. Lee, Min- Shan	-----	100%

## 6、各關係企業營運概況

108.12.31

企業名稱	幣別	資本額	資產總值	負債總額	淨值	營業收入	營業利益	本期損益		每股盈餘(元) (稅後)
								(稅後)	(稅後)	
Advanced Media, Inc. (California USA)	USD	6,100	10,206	1,564	8,642	10,373	(1,119)	(1,033)	(0.17)	
Affluence International Co., Ltd.(B.V.I)	TWD	1,162,325	445,339	0	445,339	0	(310)	(132,556)	(0.11)	
Arlewood International Ltd	TWD	1,850,407	305,316		305,316	0	0	(90,113)	(0.05)	
ART Management Ltd.(B.V.I)	TWD	837,255	339,707	0	339,707	0	(5,020)	(73,583)	(0.09)	
Conrexx Technology B V.(The Netherlands)	EUR	11,854	5,029	1,785	3,244	9,831	475	700	0.06	
Kunshan Hutek Co., Ltd. (Jiangsu, China)	CNY	672,396	208,253	48,038	160,215	195,304	(34,641)	(77,078)	(0.11)	
Kunshan Protek Co., Ltd. (Jiangsu, China)	CNY	359,172	62,667	3,759	58,908	25,774	(4,119)	(20,427)	(0.06)	
Kunshan Ritek Trading Company Ltd.	CNY	1,000	23,059	23,149	(90)	86,834	1,525	294	0.29	
MaxOnline Limited (B.V.I)	TWD	5,187,944	1,212,154		1,212,154	13,981	25,204	(448,427)	(0.09)	
Profit Corporation, Vietnam Ltd.	VND	204,161,639	14,032,132	2,500	14,029,632	0	(335,915)	(335,624)	(0.00)	
Ritek Group Inc. (Cayman)	TWD	2,096,881	220,389	69,473	150,916	0	(2,661)	22,921	0.01	
Ritek Vietnam Company Ltd.,	VND	2,252,815,901	1,843,004,613	984,605,837	858,398,776	1,058,883,483	(167,633,793)	(174,074,891)	(0.08)	
Ritrax Corp. Ltd.(U.K)	GBP	1,200	467	9	458	9	(146)	(133)	(0.11)	
RME Manufacturing GMBH.( Germany)	EUR	1,000	50	2,115	(2,065)	17	(37)	173	0.17	
Score High Group Ltd. (B.V.I)	TWD	5,579,328	873,053		873,053	0	(16,795)	(652,437)	(0.12)	
Sky chance international limited	TWD	3,382	33,852	0	33,852	0	(59)	(7,887)	(2.33)	
TEAM DIY HARDWARE SDN.BHD.	MYR	9,000	6,543	1,607	4,936	10,320	(136)	(141)	(0.02)	
Ritek Latin America	USD	250	88	1,127	(1,039)	97	225	225	0.90	
力鍊(揚州)光電科技有限公 司	CNY	440,641	222,834	614	222,220	0	(55,537)	(54,898)	(0.12)	
中原國際創業投資(股)公司	TWD	403,912	532,239	66,264	465,975	6,076	(22,639)	(22,629)	(0.56)	
中富投資(股)公司	TWD	1,058,509	318,102	50,236	267,866	359	(26,676)	(26,676)	(0.25)	

企業名稱	幣別	資本額	資產總值	負債總額	淨值	營業收入	營業利益	本期損益		每股盈餘(元)
								(稅後)	(稅後)	
太陽海科技(股)公司	TWD	836,000	164,716	200,576	(35,860)	0	(123)	(53,339)	(0.64)	
安可光電(股)公司	TWD	684,670	2,859,979	670,693	2,189,286	500,566	(148,623)	(454,024)	(6.71)	
博鍊科技(股)公司	TWD	3,133,000	1,068,964	42,203	1,026,761	237,726	9,847	(62,111)	(0.20)	
鈺德科技(股)公司	TWD	1,459,845	5,450,637	2,854,827	2,595,810	1,020,063	203,039	121,074	0.75	
合利能源有限公司	TWD	1,000	986	0	986	0	0	1	0.01	
鍊寶科技(股)公司	TWD	676,301	3,522,179	1,683,130	1,839,049	1,672,591	10,493	53,235	0.76	
鍊鑽科技(股)公司	TWD	10,000	7,591	98	7,493	0	(261)	(256)	(0.26)	
鍊工場(股)公司	TWD	105,000	113,490	10,603	102,887	30,288	2,000	1,594	0.15	
來穎科技(股)公司	TWD	10,000	9,963	54	9,909	0	(93)	(91)	(0.09)	



(二)關係企業合併財務報表

本公司民國 108 年度(自 108 年 1 月 1 日至 108 年 12 月 31 日止)依「關係企業合併營業報告書關係企業合併財務報表及關係報告書編製準則」應納入編製關係企業合併財務報表之公司與依財務會計準則公報第七號應納入編製母子公司合併財務報表之公司均相同，且關係企業合併財務報表所應揭露相關資訊於前揭母子公司合併財務報表中均已揭露，爰不再另行編製關係企業合併財務報表。

(三)關係企業關係報告書：不適用。

二、最近年度及截至年報刊印日止，私募有價證券辦理情形：本公司 108 年度及截至年報刊印日止，無辦理私募有價證券情事。

三、最近年度及截至年報刊印日止子公司持有或處分本公司股票情形：無。

四、其他必要補充說明事項：無。

玖、證券交易法第三十六條第三項第二款對股東權益或證券價格有重大影響之事項：

無此情事。

鍊德科技股份有限公司



負責人：葉垂景

